



*ConfeoPremix*

**КОНДЕНСАЦИОННЫЙ КОТЕЛ  
CONFEO PREMIX**

**CONFEO PREMIX 14/20/24/30/35 HM/HCH/HST**

**РУКОВОДСТВО ПО  
УСТАНОВКЕ И  
ЭКСПЛУАТАЦИИ**





1-	ВВЕДЕНИЕ .....	2
2-	ГАРАНТИЯ И ОБСЛУЖИВАНИЕ .....	2
3-	СИМВОЛЫ .....	2
4-	ПРАВИЛА БЕЗОПАСНОСТИ И ПРЕДУПРЕЖДЕНИЯ .....	3
	4.1. Правила безопасности .....	3
	4.2. Установка .....	3
	4.3. Преобразование газа .....	3
	4.4. Монтаж .....	3
	4.5. Введение в эксплуатацию .....	4
	4.6. Эксплуатация и техническое обслуживание .....	4
5-	ПРИБОР .....	5
	5.1. Общие характеристики .....	5
	5.3- Детальное представление, перечень компонентов и схема установки .....	7
	5.4. Таблица технических характеристик .....	9
	5.5. Электросхема .....	11
6-	УПАКОВКА .....	12
7-	ДЫМОХОДЫ .....	13
	7.1. Длина дымовых труб .....	13
	7.2. Типы выхода .....	13
	7.3. Расстояния для размещения выходов дымоходов .....	15
8-	МОНТАЖ .....	16
	8.1. Определение места установки прибора .....	16
	8.2. Эксплуатация без забора воздуха из помещения (тип С) .....	17
	8.3. Установка прибора на стене .....	17
9-	СОЕДИНЕНИЯ .....	18
	9.1. Соединение для слива конденсата .....	18
	9.2. Трубопроводы для подключения газа и воды .....	18
	9.3. Электрическое соединение .....	20
	9.4. Комнатный термостат .....	21
	9.5. Датчик наружной температуры .....	23
	9.6. Выполнение соединений контроллера .....	24
10-	ПЕРВЫЙ ЗАПУСК, ЭКСПЛУАТАЦИЯ И ОТКЛЮЧЕНИЕ ПРИБОРА .....	25
	10.1. Первый запуск, заполнение прибора и системы отопления водой .....	25
	10.2. Эксплуатация прибора .....	26
	10.2.1. Отключение прибора .....	26
11-	ПАНЕЛЬ УПРАВЛЕНИЯ .....	26
	11.1. Функции кнопок .....	26
	11.2. ЖК-экран .....	28
	11.3. Рабочие функции .....	29
12-	КОДЫ ОШИБОК И ОПИСАНИЕ .....	32
13-	ПОЛЕЗНАЯ ИНФОРМАЦИЯ О ПРИБОРЕ .....	36
	13.1. Информация об эффективном использовании прибора с точки зрения безопасности и энергопотребления .....	36
	13.2. Блокировки установки .....	37
	13.3. Очистка прибора .....	37
14-	ПРИЛОЖЕНИЯ .....	39
	14.1. Кривая характеристики высоты напора и расхода насоса .....	39
15-	МОНТАЖНЫЙ ШАБЛОН .....	40
	15.1 Модель NM .....	40
	15.2 Модель HCN .....	41
	15.3 Модель NST .....	42

## 1- ВВЕДЕНИЕ

Прежде всего благодарим Вас за то, что Вы предпочли марку E.C.A.

E.C.A. Конденсационные котлы Confeo Premix предназначены для эффективного, надежного и комфортного центрального отопления и горячего водоснабжения. Конденсационные котлы Confeo Premix могут работать на природном и сжиженном газе.

**Модель NM:** Предназначена как для центрального отопления, так и для горячего бытового водоснабжения.

**Модель HCH:** Предназначена только для обеспечения центрального отопления.

**Модель NST:** Предназначена как для центрального отопления, так и для горячего бытового водоснабжения. Для обеспечения потребности в горячей воде требуется подключение бойлера.

Данное руководство содержит информацию по установке и использованию конденсационных котлов Confeo Premix мощностью 14/20/24/30/35 кВт. В руководстве приведена подробная информация по техническим характеристикам прибора, выбору места для установки, подключению воды, газа, дымоходов и электричества, информация по техническому обслуживанию и обнаружению и устранению возможных неисправностей. Для долгосрочного использования прибора и всех его свойств без каких-либо проблем внимательно прочитайте все руководство.

Сохраните все документы, данные вместе с прибором, для дальнейшего обращения.

## 2- ГАРАНТИЯ И ОБСЛУЖИВАНИЕ

▲ Все работы по ежегодному обслуживанию должны выполнять сервисные центры E.C.A. Ваш прибор находится под гарантией E.C.A. в течение 3 лет от любых дефектов, вызванных материалами, используемыми при его изготовлении и качеством изготовления, при условии соблюдения инструкций и предупреждений, приведенных в руководстве по установке и эксплуатации.

▲ Первый ввод в эксплуатацию осуществляется авторизованным сервисным центром E.C.A. Для того чтобы гарантия была действительной, необходимо обязательно подтвердить гарантийный документ, прилагаемый к руководству, указав дату первого использования при первом вводе в эксплуатацию авторизованной сервисной службой.

▲ Данное изделие E.C.A. не требует обслуживания при нормальной эксплуатации. Однако, если вам нужна помощь, EMAR всегда к вашим услугам для обеспечения послепродажного обслуживания клиентов E.C.A. по всей стране. Чтобы продолжить гарантийное покрытие, все операции по техническому обслуживанию и ремонту, связанные с прибором, должны быть выполнены авторизованными сервисными центрами E.C.A.

▲ E.C.A. Список адресов авторизованных сервисных центров предоставляется отдельно.

## 3-СИМВОЛЫ

Следующие символы помещены в текст в необходимых местах, чтобы подчеркнуть важные моменты в отношении установки и эксплуатации прибора. Значения символов описаны ниже.



Показывает ситуацию, когда пользователь не должен вмешиваться и находясь под ответственностью авторизованного сервисного центра.



ИНФОРМАЦИЯ

Данные описания включают информацию, которую должен учитывать пользователь.



**ВНИМАНИЕ:** Указывает на возможный материальный ущерб или легкую травму.

**ОПАСНОСТЬ:** Указывает на возможность получения серьезной травмы.



## 4- ПРАВИЛА БЕЗОПАСНОСТИ И ПРЕДУПРЕЖДЕНИЯ

### 4.1. Правила безопасности

#### ***Если вы чувствуете запах газа;***

- Отключите газовый кран прибора и газовые краны всех приборов, работающих с газом.
- Погасите пламя и отключите плиту, духовку и т. п.
- Не зажигайте спички, зажигалку и т. п., потушите сигарету.
- Откройте двери и окна, чтобы проветрить помещение, в котором вы находитесь.
- Не прикасайтесь к выключателям и вилкам электроприборов.
- Закройте газовые вентили на входе в квартиру и здание.
- Не используйте телефоны в помещении с запахом газа.
- Немедленно уведомите газовую компанию ~~по телефону 187~~ и сообщите о ситуации в ближайший авторизованный сервисный центр.
- Не размещайте и не используйте легковоспламеняющиеся и взрывоопасные материалы вблизи прибора.
- Держите воду, пену и т.д. вдали от соединений во время чистки, проверки на утечки газа и т.д.
- Никогда не закрывайте вентиляционные решетки в помещении, в котором установлен прибор.

### 4.2. Установка

- До монтажа прибора необходимо подготовить установку природного газа, отопления и горячего водоснабжения.

Установка природного газа должна быть спроектирована, утверждена и введена в эксплуатацию компетентным инженерным бюро. Затраты на все эти работы оплачиваются пользователем.

### 4.3. Преобразование газа

- Прибор следует приобретать в соответствии с типом используемого в нем топлива (СНГ или природный газ). Если пользователь запрашивает преобразование газа после покупки прибора, данная услуга является платной.
- Работы по преобразованию газа должны выполняться авторизованным сервисным центром. После преобразования необходимо обязательно провести проверку на утечку газа.
- После преобразования необходимо прикрепить соответствующую наклейку о преобразовании газа рядом с наклейкой, содержащей информацию об изделии.

### 4.4. Монтаж

- Прибор должен быть установлен уполномоченным дилером в соответствии с инструкциями (выбор места установки, подключение дымохода и т. д.) ~~Турецкого института стандартов~~ и уполномоченных органов власти по газоснабжению, указанных в руководстве по установке.
- Монтаж прибора осуществляется на ровной твердой стене, способной выдержать его вес.
- Нельзя устанавливать прибор таким образом, чтобы он подвергался непосредственному воздействию паров воды, моющих средств и т. п.
- Никакие изменения не должны производиться в подключении дымохода без консультации с авторизованным сервисным центром.
- Со временем под воздействием солнечных лучей может измениться цвет внешней поверхности прибора.
- Обычно установка прибора осуществляется в ограниченном пространстве. Тем не менее, он также может работать в соответствующем шкафу в гараже, на открытом балконе и т. п. местах. Обратитесь в компанию E.C.A. для определения подходящего размера шкафа.
- Если прибор находится в неотапливаемом месте, то для обеспечения активного состояния защиты от замерзания он должен быть подключен к электричеству, с включенным выключателем и давлением в пределах рабочего диапазона. **Защита**

- При монтаже прибора старайтесь не повредить переднюю стеклянную панель, не ударяйте об нее острые/колющие предметы и т. п.

#### 4.5. Введение в эксплуатацию

- Первый ввод в эксплуатацию прибора должен выполняться авторизованным сервисным центром. Подключение газа должно быть выполнено уполномоченной газоснабжающей компанией для ввода прибора в эксплуатацию.
- Следует проверить, чтобы информация о типе газа прибора (природный газ), давлении подачи газа (мбар), максимально допустимом давлении воды (бар) и номинальном напряжении электропитания на информационной табличке соответствовала местным условиям.
- Запросите информацию из авторизованного сервисного центра в отношении систем эксплуатации и безопасности после установки и первого запуска прибора.



**ВНИМАНИЕ:** В электрическом соединении котла используется двухполюсный плавкий предохранитель 2 А с минимальным зазором между контактами 3 мм.

#### 4.6. Эксплуатация и техническое обслуживание

Следуйте предупреждениям, приведенным в руководстве по эксплуатации и техническому обслуживанию. Это предотвратит неправильную эксплуатацию и опасности, вызванные неправильной эксплуатацией.

- Для обеспечения более эффективной работы прибора рекомендуется каждый год проводить регулярное техническое обслуживание. Работы по техническому обслуживанию не входят в объем гарантии и должны проводиться авторизованными сервисными центрами E.C.A.
- Очистка внешних поверхностей прибора производится только влажной тканью из микрофибры без использования моющих средств или каких-либо химикатов. Моющее средство и т. п. использование химических веществ может привести к коррозии и царапинам на вашем приборе.



**ВНИМАНИЕ:** Данный прибор не предназначен для использования лицами с ограниченными физическими, сенсорными и умственными способностями (включая детей) или с недостатком опыта и знаний, до тех пор, пока они не будут осуществлять пользование прибором под присмотром ответственного лица. В целях безопасности необходимо следить за детьми, чтобы они не играли с прибором. Детям запрещается выполнять очистку и пользовательское техобслуживание, если они не находятся под присмотром.



**ВНИМАНИЕ:** Данный прибор не подходит для использования людьми с ограниченными физическими, сенсорными и умственными способностями или лицами, не обладающими опытом и знаниями (включая детей), до тех пор, пока они не получат инструкции по использованию прибора или будут осуществлять пользование прибором под присмотром ответственных лиц. Убедитесь, что дети не играют с прибором.



**ВНИМАНИЕ:** В случае неправильного использования прибора или использования не по назначению возможна опасность для здоровья и жизни, а также опасность нанесения ущерба изделию и другим материальным ценностям.



~~**ВНИМАНИЕ:** Прибором не могут пользоваться дети младше 8 лет, люди с ограниченными физическими, сенсорными или умственными способностями или люди, которые не умеют обращаться с данным прибором, до тех пор, пока они не получат все необходимые инструкции по использованию данного прибора или будут осуществлять пользование прибором под присмотром ответственных лиц.~~

## 5- ПРИБОР

### 5.1. Общие характеристики

Конденсационный котел Confeo Premix с сенсорной панелью управления и усовершенствованным ЖК-экраном обеспечивает удобство использования и обслуживания. Вы можете увидеть иконки рабочего положения, схему радиаторов и значения настройки использования воды, коды ошибок/неисправностей с объяснениями и давление воды радиаторов на черном ЖК-экране на панели. Системы безопасности прибора разработаны для вашей безопасности и обеспечения полной безопасности прибора. Системы безопасности перечислены ниже;

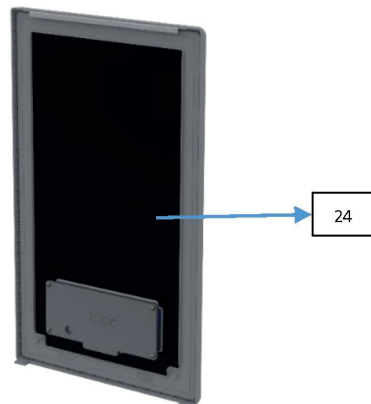
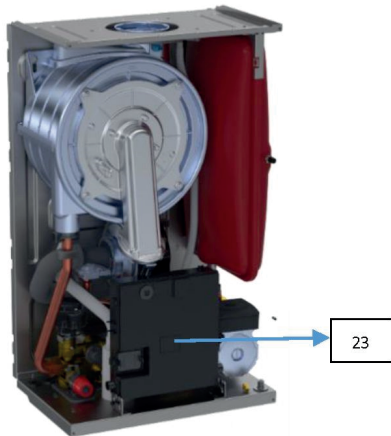
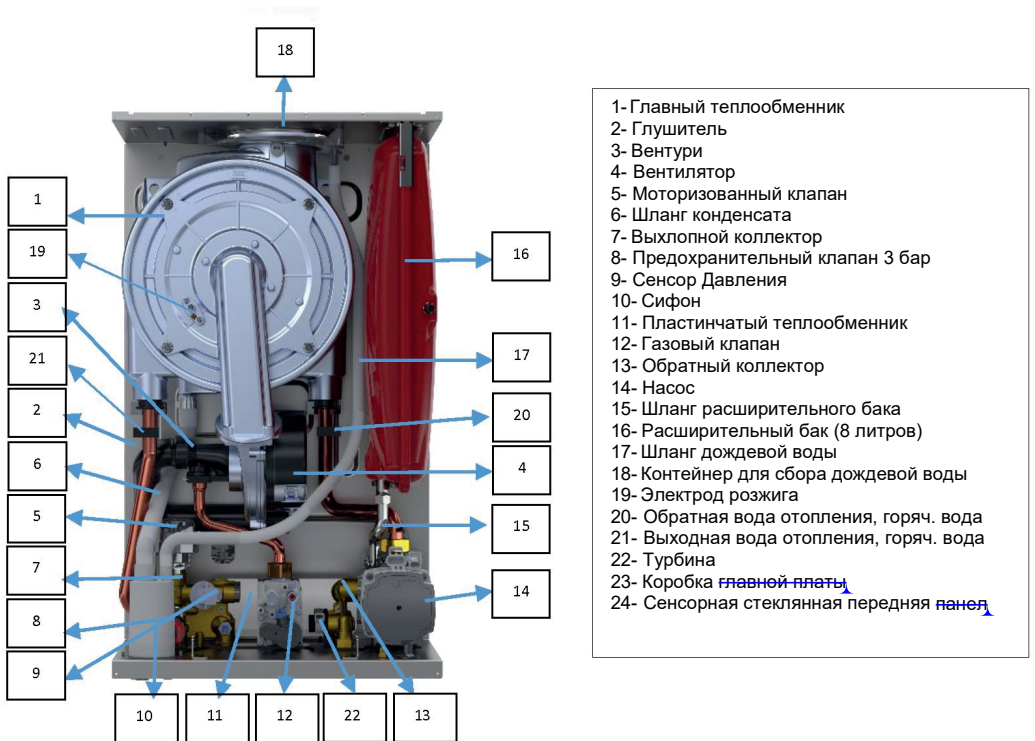
- Система погашения пламени
- Защита от перегрева воды радиаторов отопления (95 °С)
- Защита от перегрева воды горячего водоснабжения (ГВС) (71 °С)
- Защита от высокого давления воды (3 бар)
- Защита от низкого давления воды (0,4 бар)
- Защита от низкого напряжения (170 В переменного тока)
- Защита от накопления горячей воды (внутренний обводной контур и дополнительная работа насоса)
- Защита от замерзания систем отопления и водоснабжения
- Контроль расхода бытовой воды
- Защита от заклинивания насоса
- Защита от заклинивания 3-ходового клапана
- Автоматический воздухоотводчик
- Расширительный бак (8 литров)
- Система напоминания о ежегодном техобслуживании
- Система звукового оповещения в случае ошибки
- Блокировка от детей
- Функции предупредительного техобслуживания (предупреждение в случае риска ошибки до ее возникновения)

### 5.2. Обозначение изделия

ОБОЗНАЧЕНИЕ	ОПИСАНИЕ
Confeo Premix P 14-20-24-30-35 HM	Конденсационный герметичный монотермический
Confeo Premix P 14-20-24-30-35 HCH	Конденсационный герметичный отопительный
Confeo Premix P 14-20-24-30-35 HST	Конденсационный герметичный котел Confeo



### 5.3- Детальное представление, перечень компонентов и схема устано вки



*\*Внутренняя компоновка элементов может отличаться в зависимости от модели*

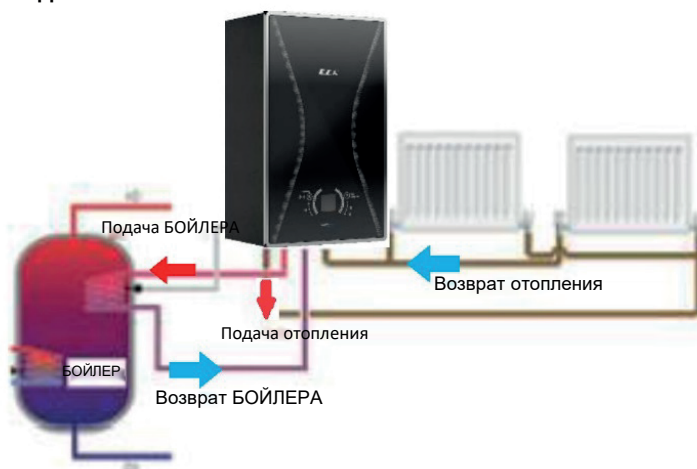
### 5.3.1. Модель НМ



### 5.3.2. Модель НСН



### 5.3.3. Модель НСТ

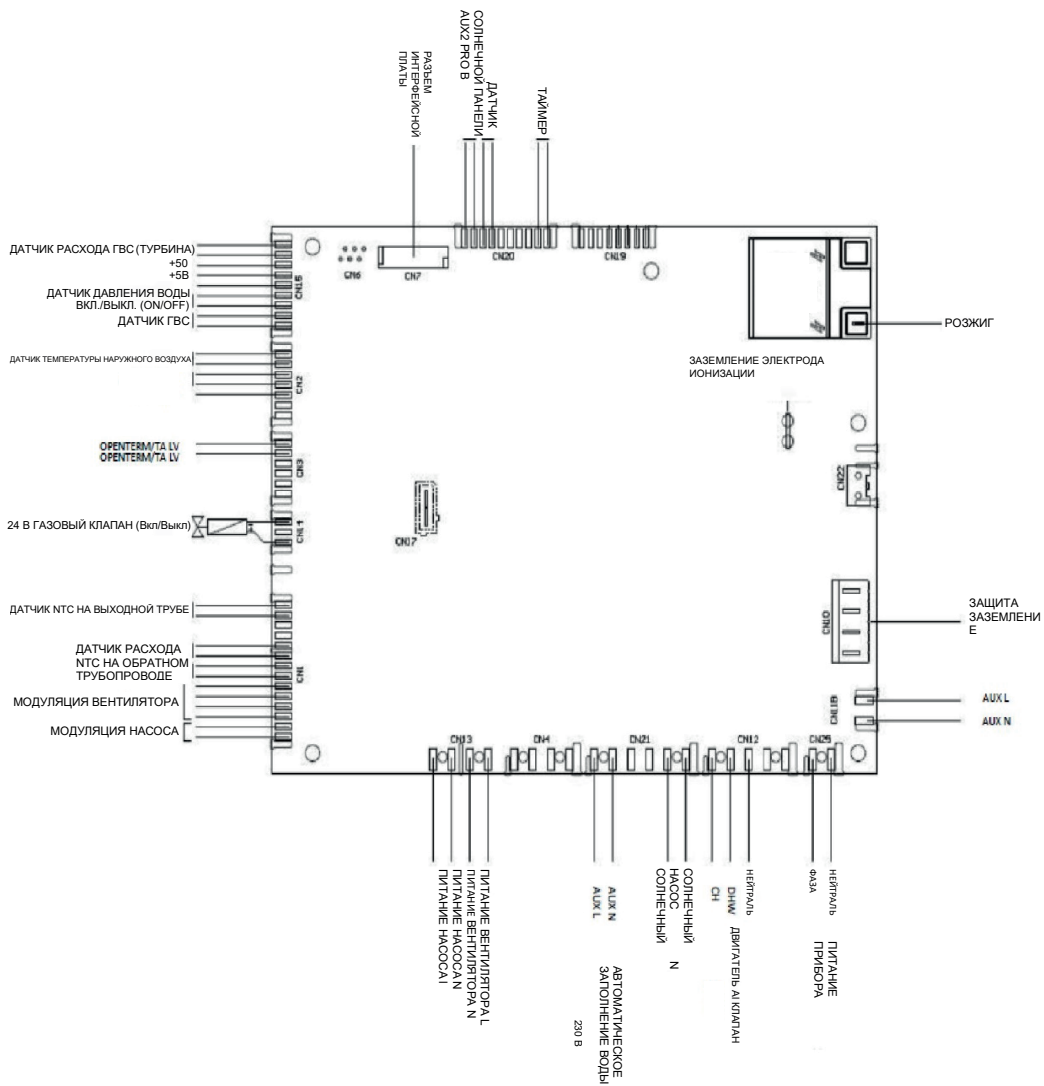


## 5.4. Таблица технических характеристик

Вид изделия	Единица	CONFEO PREMIX P 14 HM-HCH-HST	CONFEO PREMIX P 20 HM-HCH-HST	CONFEO PREMIX P 24 HM-HCH-HST	CONFEO PREMIX P 30 HM-HCH-HST	CONFEO PREMIX P 35 HM-HCH-HST
Категория		I2H, I3P, I2Esi, I2E(S), II2I3P, II2H3P, II2ELL3P, II2Esi3P				
Тип дымохода		C13(X), C33(X), C43(X), C53(X), C63(X), C83(X), B23, B33				
Давление входа газа (природный газ-G20)	мбар	20				
Давление выхода газа (CHF-G31)	мбар	37/50				
<b>Емкость - КПД</b>						
Мин. мощность нагрева (тепловая мощность) - (мин. 60 °C)	кВт	5,6	5,6	5,6	6,9	8
Макс. мощность нагрева (тепловая мощность) - (80/60 °C)	кВт	14,1	20,2	24,5	30	35
Мин. мощность нагрева (тепловая мощность) - (мин. 30°C)	кВт	6,7	6,7	6,7	8,3	9,6
Макс. мощность нагрева (тепловая мощность) - (50/30°C)	кВт	15	22,2	26	31,7	37
Мин. Тепловая нагрузка (Qн)	кВт	6,2	6,2	6,2	7,7	9
Макс. Тепловая нагрузка (Qн)	кВт	14,5	20,7	25,2	30,8	35,9
ГВС Макс. Тепловая нагрузка (Qн)	кВт	25,2	25,2	27,2	33,5	35,9
КПД (макс. 80 °/60 °C)	%	97,50%	97,50%	97,50%	97,50%	97,50%
КПД (30 °C возврат)	%	107,50%	107,50%	107,50%	107,50%	107,50%
<b>Информация ERP</b>						
Класс энергопотребления сезонного отопления помещений		A	A	A	A	A
Класс энергоэффективности бытового водоснабжения / Профиль нагрузки		A/XL	A/XL	A/XL	A/XL	A/XL
Номинальная теплоотдача (Pном)	кВт	14,1	20,2	24,5	30	35
Энергопотребление сезонного отопления помещений	%	92	92,11	92,21	92,03	92,85
Энергопотребление водоснабжения	%	90,7	90,7	83,6	82,8	82,8
Уровень звуковой мощности	дБ(A)	44	46	47	50	52
КПД при номинальной тепловой мощности в режиме высоких температур (ρ <sub>h</sub> )	%	87,9	87,9	87,9	87,9	87,9
КПД при 30% от номинальной тепловой мощности в низкотемпературном режиме (ρ <sub>l</sub> )	%	97,2	97,2	97,2	97,5	97,6
Полная нагрузка elmax	кВт	0,025	0,035	0,04	0,056	0,066
Частичная нагрузка elmin	кВт	0,012	0,012	0,012	0,013	0,013
В режиме ожидания	кВт	0,004	0,004	0,005	0,004	0,004
Потеря тепла в режиме ожидания	кВт	0,065	0,065	0,065	0,065	0,065
Уровень выбросов Nox	мг/кВт·ч	33,35	38,06	32,27	37,4	25,05
Ежедневное потребление электроэнергии (Qelect)	кВт·ч	0,2	0,2	0,21	0,24	0,212
Ежедневный расход газа (Qfuel)	кВт·ч	23,072	23,072	23,767	23,021	21,505
<b>Расход газа</b>						
Природный газ (при мин.-макс. мощности)	м³/ч	0,65-1,53	0,65-2,2	0,65-2,65	0,81-3,25	0,94-3,79
Пропан (при мин.-макс. мощности)	кг/ч	0,51-1,2	0,51-1,7	0,51-1,98	0,63-2,46	0,74-2,87
Класс NOx		6	6	6	6	6
<b>Центральное Отопление</b>						
Мин. Давление воды	бар	0,4	0,4	0,4	0,4	0,4
Макс. Давление воды	бар	3	3	3	3	3
Диапазон температуры горячей воды (радиаторное отопление)	°C	30-80	30-80	30-80	30-80	30-80
Диапазон температуры горячей воды (напольное отопление)	°C	30-45	30-45	30-45	30-45	30-45
Максимальный предел температуры	°C	> 90	> 90	> 90	> 90	> 90

Горячее водоснабжение						
Минимальный расход включения	л/мин	2,5 (±%10)	2,5 (±%10)	2,5 (±%10)	2,5 (±%10)	2,5 (±%10)
Минимальный расход выключения	л/мин	2,0 (±%10)	2,0 (±%10)	2,0 (±%10)	2,0 (±%10)	2,0 (±%10)
Макс. Расход	л/мин	10 ±%15	10 ±%15	12 ±%15	12 ±%15	14 ±%15
		(ΔT = 36,1°C)	(ΔT = 36,1°C)	(ΔT = 32,4°C)	(ΔT = 40,0°C)	(ΔT = 36,8°C)
Мин. Давление воды	бар	0,4	0,4	0,4	0,4	0,4
Макс. Давление воды	бар	10	10	10	10	10
Диапазон температуры горячей воды	°С	30-65	30-65	30-65	30-65	30-65
Максимальный предел температуры	°С	> 71	> 71	> 71	> 71	> 71
Общие сведения						
Электропитание	В AC-Гц	230 В AC-50 Гц				
Потребление электроэнергии (макс.-стандартный насос)	Ватт	120	130	145	170	190
Потребление электроэнергии (энергоэффективный насос)	Ватт	65	80	85	130	165
Класс защиты		IPX4D				
Расширительный бак	л	8				
Вес (Нет)	кг	31			32	34
Размеры (ВхШхГ)	мм	678*410*288				
Сведения о длине дымохода						
C13 - 60/100 макс.	м	10	10	10	10	10
C13 - 80/125 макс.	м	20	20	20	20	20
C33 - 60/100 макс.	м	10	10	10	10	10
C33 - 80/125 макс.	м	20	20	20	20	20
C43 - 60/100 макс.	м	10	10	10	10	10
C53 - 60/100 макс.	м	10	10	10	10	10
C83 - 80/80 макс.	м	28	28	28	28	28
C83 - 80/80 мин.	м	3	3	3	3	3
B23 - 80 мин.	м	28	28	28	28	28
B33-60/100 макс.	м	10	10	10	10	10
Значения отходящих газов						
Уровень CO2 (@макс-G20)	%	9,2 ± 0,2	9,2 ± 0,2	9,3 ± 0,2	9,5 ± 0,2	9,5 ± 0,2
Уровень CO2 (@мин-G20)	%	8,7 ± 0,2	8,7 ± 0,2	8,7 ± 0,2	8,9 ± 0,2	8,9 ± 0,2
Уровень CO2 (@макс-G31)	%	10,4 ± 0,2	10,4 ± 0,2	10,4 ± 0,2	10,6 ± 0,2	10,6 ± 0,2
Уровень CO2 (@мин-G31)	%	9,6 ± 0,2	9,6 ± 0,2	9,6 ± 0,2	9,9 ± 0,2	9,9 ± 0,2
Контур бойлера (только для HST)						
Рабочий диапазон	°С	30-65	30-65	30-65	30-65	30-65

## 5.5. Электросхема





## 6- УПАКОВКА



**ВНИМАНИЕ:** Во время транспортировки и хранения необходимо соблюдать предупреждения на картонной упаковке прибора. Прибор не следует хранить в горизонтальном положении.

- Прибор поставляется в картонной коробке размером 735 x 345 x 490 (ВхШхГ) мм с пенопластом в нижней и верхней части.



Монтажный кронштейн

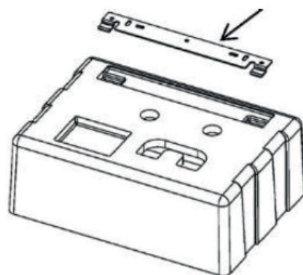


Рисунок 4

- Детали, необходимые для монтажа прибора (настенный кронштейн, 5 прокладок для подключения воды и газа, 2 дюбеля и крепежные винты), расположены на верхнем пенопласте. Инструкция находится между верхним пенопластом и котлом.
- Комплект герметичного дымохода поставляется в картонной коробке отдельно от прибора. Стандартный комплект герметичного трубопровода ( 60/100) включает указанные ниже детали (Рисунок 5).

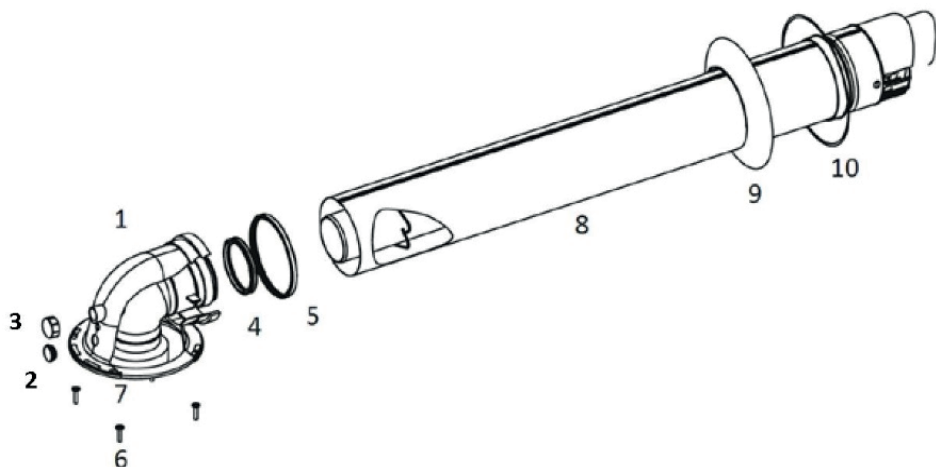


Рисунок 5

1- Отвод 90°	6- Фланцевые винты
2- Заглушка отработанных газов	7- Фланцевая прокладка
3- Заглушка на впуске воздуха	8- Выходной терминал дымохода
4- Уплотнительная прокладка $\varnothing 60$	9- Внутренний настенный
5- Уплотнительная прокладка $\varnothing 100$	10- Внешний настенный соединительный

Таблица 3

## 7- ДЫМОХОДЫ

### 7.1. Длина дымовых труб

Для обеспечения эффективной и правильной работы прибора в качестве соединений для дымовых газов между котлом и терминалом дымохода необходимо использовать оригинальные компоненты, специально предназначенные для конденсационных котлов.

Нельзя использовать трубы и компоненты для отвода неконденсируемых дымовых газов для транспортировки отходящих газов из конденсационных котлов. В горизонтальных концентрических дымоходах труба отходящих газов (внутренняя труба), обращенная наружу, должна быть приподнята вверх, а труба подачи свежего воздуха (наружная труба) - наклонена вниз. При установке оригинального комплекта дымоходов параллельно полу, труба отходящих газов автоматически приподнимается вверх.

### 7.2. Типы выхода

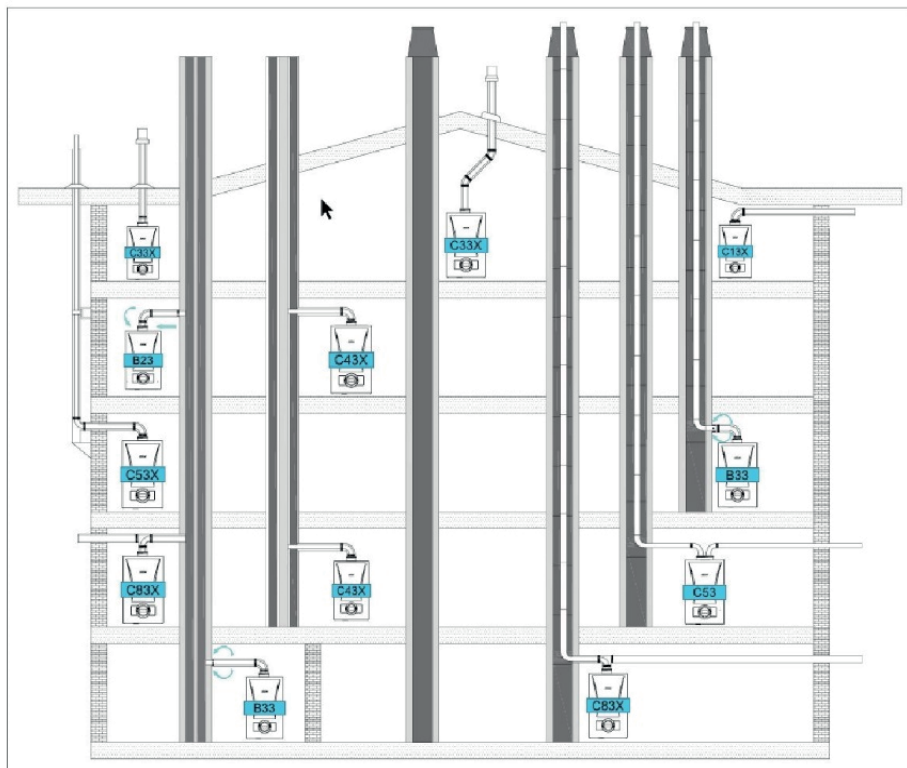


Рисунок 6

### 7.3. Расстояния для размещения выходов дымоходов

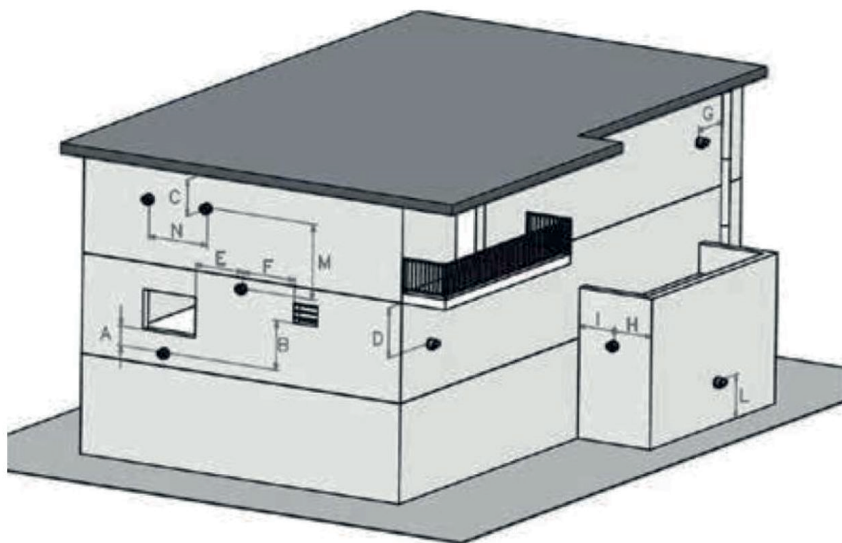


Рисунок 7

#### ПОЛОЖЕНИЕ РАССТОЯНИЕ (см)

ПОЛОЖЕНИЕ	РАССТОЯНИЕ	ПОЛОЖЕНИЕ	РАССТОЯНИЕ
А-Под окном	60	Г-Рядом с вертикальной стеной	60
В-Под вентиляционной решеткой	60	Н-Под решеткой от внешнего угла здания	30
С-Под ливневым каналом	30	И-Расстояние от внутреннего угла	100
Д-Под балконом	30	Л-От земли или пола	180
Е-Рядом с окном	40	М-Вертикальное расстояние	150
Ф-Рядом с вентиляционной	60	Н- Горизонтальное расстояние	100

Таблица 4

## 8- МОНТАЖ

### 8.1.Определение места установки прибора

Для мест возможной установки прибора, помимо ряда ограничений, установленных ТЭ-и уполномоченными органами по газоснабжению, см. расстояния, которые необходимо оставлять вокруг прибора для проведения технического обслуживания и эксплуатации, на рисунке 8.

Рис. 8: Обозначает минимальные расстояния сверху и сбоку от прибора (размеры даны в см).

Для правильного проведения сервисного и технического обслуживания котла рекомендуется выполнять монтаж в соответствии с минимальными расстояниями, указанными ниже. Положение котла следует проверить в соответствии с техническими правилами.

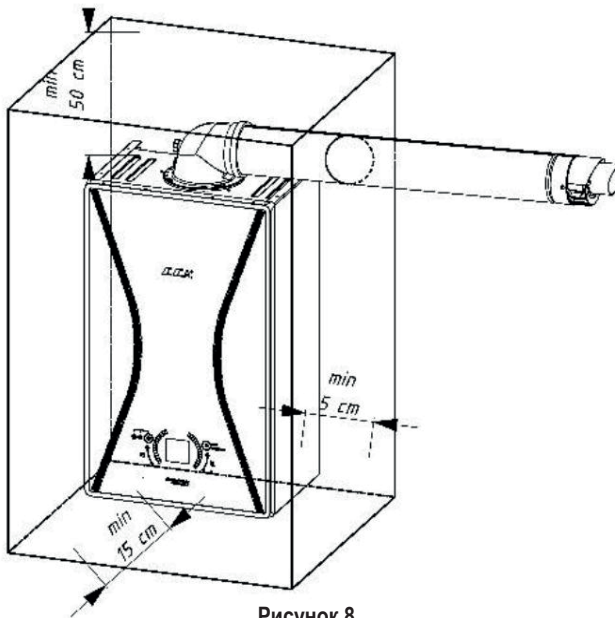


Рисунок 8

**ИНФОРМАЦИЯ** • Прибор нельзя использовать на высоте более 2000 м над уровнем моря.

**ИНФОРМАЦИЯ** • Нет необходимости снимать боковые панели при проведении сервисного обслуживания котла. Мин. расстояние 50 мм дано с учетом возможной замены боковой панели.

**ИНФОРМАЦИЯ** • Нельзя устанавливать котел в местах, где он будет подвергаться воздействию прямых солнечных лучей. Со временем под воздействием солнечных лучей может измениться цвет внешней поверхности прибора.

**ИНФОРМАЦИЯ** • Температура окружающей среды для монтажа 5 - 35 °С.

Температура внешней поверхности прибора не превышает 85 °С при максимальной мощности нагрева, поэтому не требуются никакие специальные меры защиты в отношении огнеопасных строительных материалов и компонентов.

## 8.2. Эксплуатация без забора воздуха из помещения (тип С)



**ОПАСНОСТЬ:** Местоположение конденсационного котла и подключение дымоходов должны соответствовать инструкциям **TSE** и уполномоченных органов по газоснабжению.

Даже если котлы типа С имеют надлежащую изоляцию в окружающей среде, в которой они находятся, в случае утечки газа, место установки должно соответствовать требованиям по вентиляции **TSE** и уполномоченных органов по газоснабжению.



**ОПАСНОСТЬ:** Никогда не закрывайте и не загромождайте вентиляционные решетки. Впуск воздуха и выпуск отходящих газов в выходном термине дымохода должны быть постоянно открыты наружу.

- При определении места выхода дымохода следует соблюдать инструкции **TSE** и уполномоченных органов по газоснабжению.
- В случае применения горизонтального комплекта дымохода конденсационного котла, соединение дымохода должно быть установлено под наклоном 2° или 3° вверх, чтобы обеспечить возврат конденсата в прибор.



ИНФОРМАЦИЯ

- Внутренняя часть трубы отходящего газа конденсационного котла всегда влажная.



ИНФОРМАЦИЯ

- В холодных или очень влажных погодных условиях водяной пар в отходящем газе может конденсироваться при выходе из дымохода.

## 8.3. Установка прибора на стене

После определения места установки котла;

- Используя монтажный шаблон (стр. 30 - 32) в руководстве по эксплуатации прибора, отметьте места крепления настенного кронштейна и крепежных винтов монтажного кронштейна.
- Просверлив отверстия в отмеченных местах, прикрепите настенный кронштейн и монтажный кронштейн к стене с помощью дюбелей и крепежных винтов, находящихся в упаковке прибора.
- ~~Наконец, котел~~ монтируется на стену путем навешивания кронштейна на задней поверхности котла по крючки кронштейна, прикрепленного к стене.



Рисунок 9

## 9- СОЕДИНЕНИЯ

### 9.1. Соединение для слива конденсата



В конденсационных котлах конденсация происходит в процессе горения. Объем конденсата отличается в зависимости от условий эксплуатации прибора. При потреблении 1 м<sup>3</sup> природного газа образуется максимум 1.7 литров конденсата.

- Слив конденсата осуществляется по пластиковому шлангу, прикрепленному к концу сифона. Для подсоединения слива рекомендуется сливной шланг, поставляемый с прибором. Для крепления шланга рекомендуется добавить 1 кабельную стяжку.
- Если сливной шланг подсоединен к дренажному каналу снаружи здания, при необходимости следует выполнить изоляцию, чтобы предотвратить замерзание шланга.
- Шланг для слива конденсата и промежуточные фитинги должны быть выполнены из пластика. -Все горизонтальные соединения шланга должны быть выполнены с уклоном вниз не менее 3°, чтобы обеспечить надлежащий поток в сливном шланге.



Рисунок 10

### 9.2. Трубопроводы для подключения газа и воды

Водо- и газовые соединения между настенным монтажным кронштейном и котлом монтируются с помощью ниппелей.

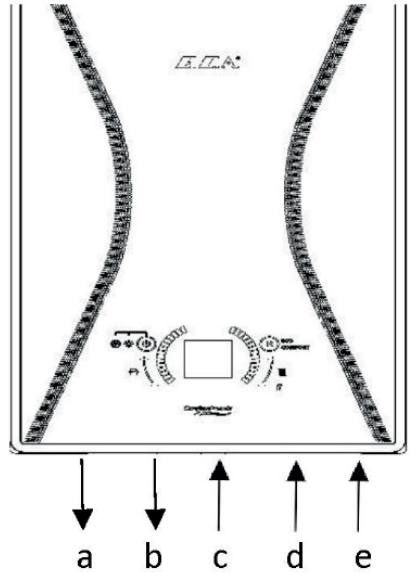
### 9.2.1. Модель НМ

- a) 3/4" подающая линия трубопровода отопления (горячая)
- b) 1/2" выходная линия трубопровода водоснабжения (горячая)
- c) 3/4" подающая линия газопровода
- d) 1/2" подающая линия трубопровода водоснабжения (холодная)
- e) 3/4" обратная линия трубопровода отопления (холодная)

- В водо- и газопроводах должны стоять соответствующие по диаметру клапаны. Кроме того, сетчатый фильтр необходимо установить в подающей линии трубопровода водоснабжения (1/2") и обратной линии отопления (3/4").

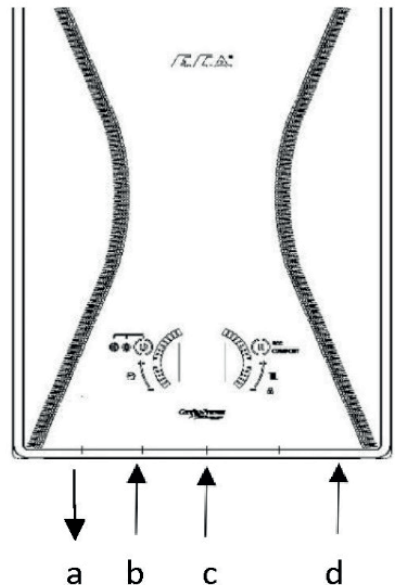
- Шланг, идущий от предохранительного клапана 3 бар, подсоединяется к сливной линии сточной воды.

- Соединение между прибором и газопроводом внутри здания должно быть выполнено с помощью гибкого соединительного элемента (гибкой трубы).



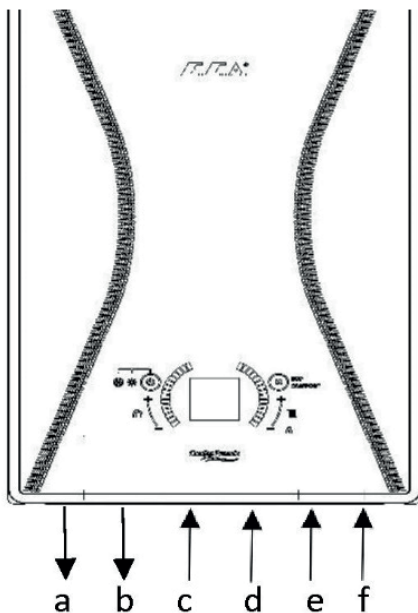
### 9.2.2. Модель НСН

- a) 3/4" подающая линия трубопровода отопления (горячая)
- b) 1/2" труба для наполнения воды
- c) 3/4" подающая линия газопровода
- d) 3/4" обратная линия трубопровода отопления (холодная)



### 9.2.3. Модель НСТ

- a) 3/4" подающая линия трубопровода отопления (горячая)
- b) 1/2" выходная линия водопровода бойлера (горячая)
- c) 3/4" подающая линия газопровода
- d) 1/2" подающая линия водопровода бойлера (холодная)
- e) 1/2" труба для наполнения воды
- f) 3/4" обратная линия трубопровода отопления (холодная)



### 9.3. Электрическое соединение

Котел необходимо подключить к заземленной розетке, подающей напряжение 230 В переменного тока частотой 50 Гц. Сбои платы в результате колебаний напряжения и частоты не входят в объем гарантии. По этой причине рекомендуется использовать регулятор напряжения.



**ОПАСНОСТЬ:** При выполнении электрического подключения прибора следует убедиться в полном отсутствии напряжения в линии электропередачи.



**ОПАСНОСТЬ:** Если кабель питания поврежден, его должен заменить производитель, сервисный центр или персонал с аналогичной квалификацией.



**ВНИМАНИЕ:** В электрическом соединении котла используется двухполюсный плавкий предохранитель 2 А с минимальным зазором между контактами 3 мм.



**ВНИМАНИЕ:** Диаметр электрического кабеля для монтажа прибора (включая изоляцию) должен быть не менее 14 мм, а диаметр используемой трубы - не менее 16 мм.



## 9.4. Комнатный термостат

Для управления отоплением помещения можно использовать один из дополнительных комнатных термостатов, совместимых с прибором.



Е.С.А. Комнатный термостат (Вкл/Выкл)  
T6360 7006901312



Е.С.А. Умный комнатный термостат,  
нагреватель-кондиционер  
7006907804



Е.С.А. Умный комплект нагревателя  
7006907531



Е.С.А. Цифровой комнатный термостат беспроводной программируемый SM727  
7006902046



Е.С.А. Цифровой комнатный термостат Honeywell DT90  
7006902502



Е.С.А. Беспроводной комнатный термостат (Вкл/Выкл)  
7006907522

Е.С.А. Проводной комнатный термостат (Вкл/Выкл)  
7006907519



Е.С.А. Программируемый цифровой комнатный термостат - SM707  
7006901313  
Беспроводной  
7006901501

## 9.5. Датчик наружной температуры

Соединения на задней панели управления используются для подключения датчика наружной температуры. (См. 9.6 Выполнение соединений контроллера)



- Может поставляться в качестве опции в соответствии с моделями котла.
- Регулирует температуру подачи воды котла в зависимости от температуры наружного воздуха.

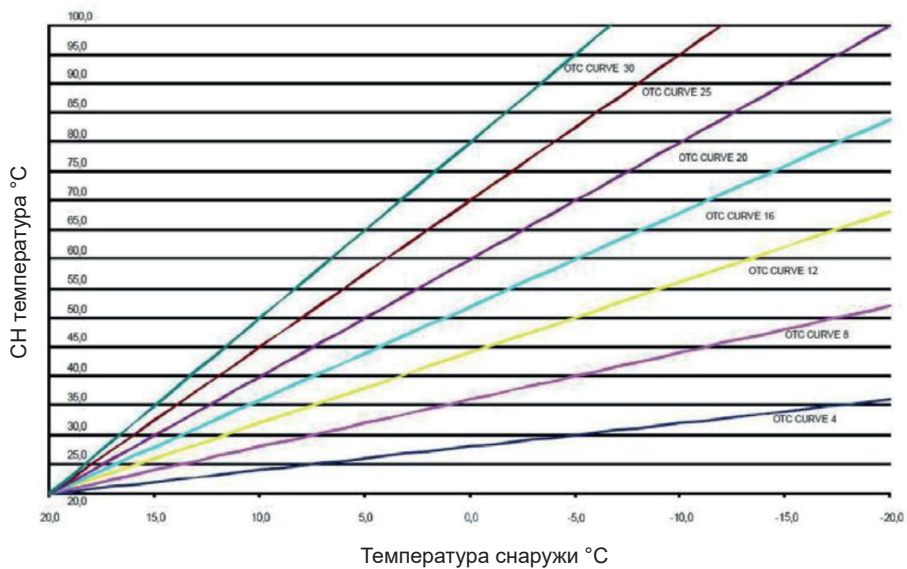
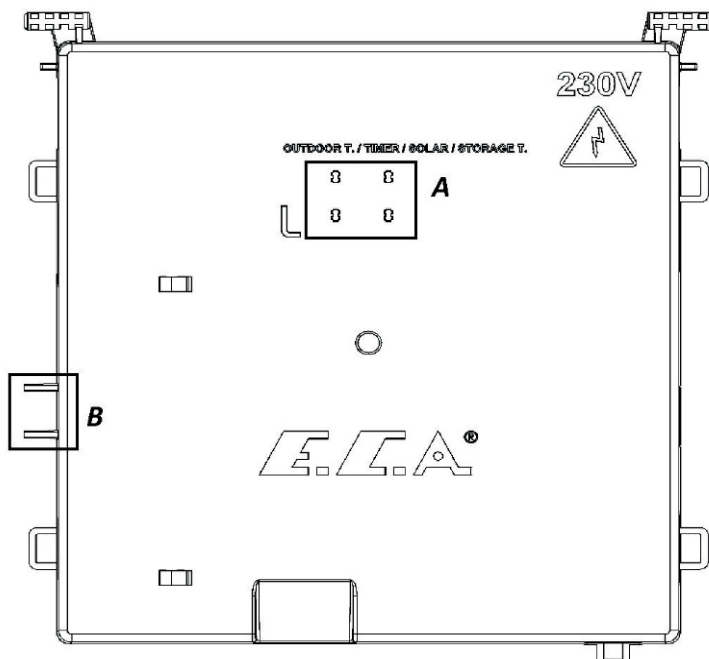
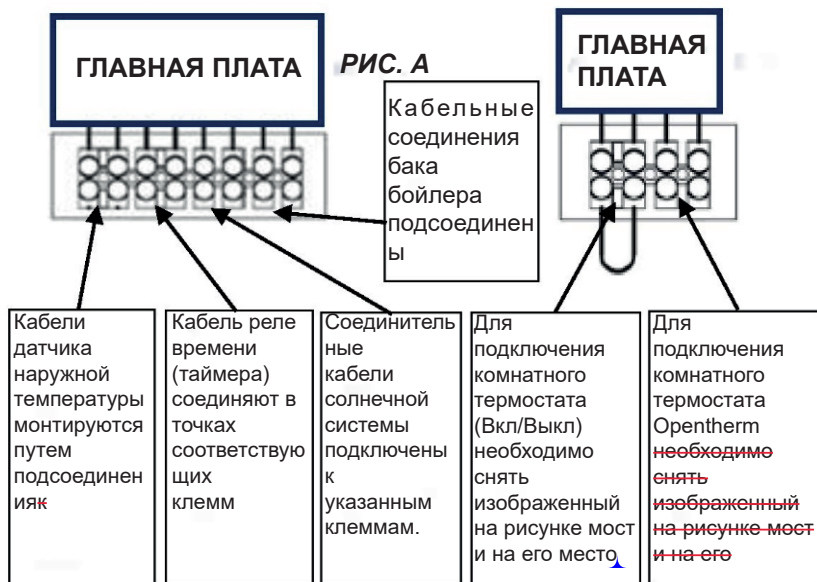


Рисунок 15

## 9.6. Выполнение соединений контроллера



- В приборе следует использовать только комнатные термостаты, одобренные авторизованными сервисными центрами Е.С.А.
- В противном случае, это может привести к неисправности прибора. Гарантия на такие случаи не распространяется.

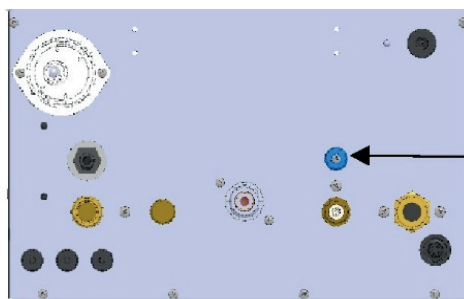


Монтаж комнатного термостата, датчика наружной температуры или таймера должны выполнять авторизованные сервисные центры Е.С.А. Для активации комнатного термостата необходимо ввести код. Данную операцию выполняет авторизованный сервисный центр Е.С.А.

## 10- ПЕРВЫЙ ЗАПУСК, ЭКСПЛУАТАЦИЯ И ОТКЛЮЧЕНИЕ ПРИБОРА

### 10.1. Первый запуск, заполнение прибора и системы отопления водой

- Прежде всего, необходимо выполнить электрическое подключение котла. Прибор подключается к заземленной розетке, которая обеспечивает подачу достаточного напряжения (230 В переменного тока, 50 Гц) на прибор.
  - Все клапаны радиатора должны быть открыты.
  - Клапаны подающей и обратной линии отопления котла должны быть открыты. Проведите проверку.
  - После этого медленно откройте наполнительный клапан, чтобы начать процесс заполнения водой. Продолжайте процесс наполнения до тех пор, пока на ЖК-экране не отобразится значение давления воды 1,5 - 2 бар, затем закройте наполнительный клапан.
  - Если давление воды поднимается выше 0,8 бар, на ЖК-экране появится надпись «АР» и прибор переключится в автоматической режим воздухоотвода. В этом случае подождите 160 секунд до завершения режима АР, не нажимая «RESET».
  - Регулярно проверяйте давление воды в манометре и убедитесь, что оно составляет от 1,5 до 2 бар в холодном состоянии системы.
- Если давление часто падает, в системе есть утечка воды. В этом случае необходимо вызвать сантехника.



Кран заполнения

Рисунок 17



**ВНИМАНИЕ:** Всегда закрывайте клапан для наполнения воды, чтобы не допустить утечку водопроводной воды и не навредить окружающей среде.

- Для удаления воздуха из системы отопления ослабьте вентиляционные отверстия радиатора, чтобы позволить воздуху выйти до поступления воды. Такие действия необходимо выполнить для всех радиаторов.
- Проверьте снова давление на ЖК-экране. Откройте наполнительные клапаны и снова повысьте уровень давления до 1,5 - 2 бар.

- Проверьте повторно наличие воздуха в системе отопления через вентиляционные отверстия радиатора. Для полного и эффективного нагрева необходимо отвести весь воздух из установки.
- Выключите и снова включите электрическое подключение прибора, дождитесь активации и завершения режима AP.
- Наконец, проверьте радиатор и водопроводные трубы на наличие утечек.



**ВНИМАНИЕ:** Во избежание образования накипи в теплообменнике не рекомендуется использовать для водопроводной воды колодезную воду, природную родниковую воду и т. д.

- Откройте кран горячей воды и проверьте установку бытового водоснабжения. Проверьте наличие любых утечек в трубопроводе.
- Установка группы дымоходов осуществляется с помощью оригинальных деталей в соответствии с инструкциями.
- Проверка и открытие газопровода осуществляется уполномоченным органом газоснабжения. После завершения всех этих процедур необходимо вызвать авторизованный сервисный центр для ввода прибора в эксплуатацию.
- Первый ввод в эксплуатацию прибора должен выполняться авторизованным сервисным центром.
- Запросите информацию из авторизованного сервисного центра в отношении систем эксплуатации и безопасности после установки и первого запуска прибора.

## 10.2. Эксплуатация прибора

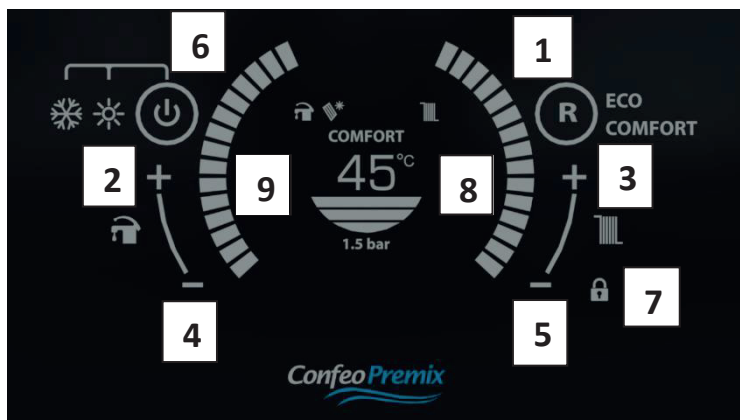
### 10.2.1. Отключение прибора

Вы можете выключить котел путем нажатия и удержания кнопки включения / выключения в течение 3 секунд (режим OFF). Яркость экрана после 1 мин. уменьшается на 75%. Функция защиты от замерзания остается активной, пока прибор находится в режиме выключения (OFF).

## 11- ПАНЕЛЬ УПРАВЛЕНИЯ

### 11.1. Функции кнопок

Пульт состоит из соответствующих элементов, как показано на рисунке ниже.



## **1 Кнопка №: Кнопка сброса**

Главные функции:

- Выход из состояния постоянной ошибки (ЕХХ)
- Активация режима ЭКО
- Активация режима КОМФОРТ

В случае неисправности прибора код и описание неисправности отображаются на экране. Кроме того, прибор будет периодически издавать звуковой сигнал. Существует 2 типа неисправностей: постоянная (ЕХХ) и временная (FXX). Если возникает постоянная ошибка (ЕХХ), сначала необходимо исправить ошибку, чтобы отменить отображение кода ошибки на ЖК-экране, и нажать один раз кнопку «Сброс», чтобы прибор мог перейти в нормальное рабочее состояние. В случае временной ошибки (FXX) ее нельзя удалить с ЖК-экрана с помощью кнопки «Сброс». После устранения этой ошибки код ошибки автоматически исчезает с ЖК-экрана. Прибор переключается в режим «Эко» при нажатии кнопки сброса один раз во время работы в режиме «Комфорт». Затем, снова нажав кнопку сброса, прибор переключится в режим «Комфорт».

## **2 Кнопка №: Кнопка повышения температуры контура бытового водоснабжения**

С помощью кнопки повышения температуры нагрева бытовой воды можно повысить температуру бытовой воды до 65 °С.

## **3 Кнопка №: Кнопка повышения температуры контура отопления**

С помощью кнопки повышения температуры контура отопления можно повысить температуру воды отопления до 80 °С.

## **4 Кнопка №: Кнопка понижения температуры контура бытового водоснабжения**

С помощью кнопки понижения температуры нагрева бытовой воды можно понизить температуру бытовой воды до 30 °С.

## **5 Кнопка №: Кнопка понижения температуры контура отопления**

С помощью кнопки понижения температуры контура отопления можно понизить температуру воды отопления до 30 °С.

## **6 Кнопка №: Кнопка включения/выключения и изменения режима лето/зима**

Главные функции:

- Включение и выключение прибора
- Выбор настройки летнего и зимнего режима

## **7 Кнопка №: Кнопка блокировки от детей**

Активируется путем нажатия и удержания кнопки блокировки от детей в течение 5 секунд, после чего ни одна сенсорная кнопка на экране не выполняет свою функцию. Нажмите и удерживайте в течение 5 секунд, чтобы снять блокировку от детей.

## **8 Кнопка №: Кнопка регулировки температуры переключения контура отопления**

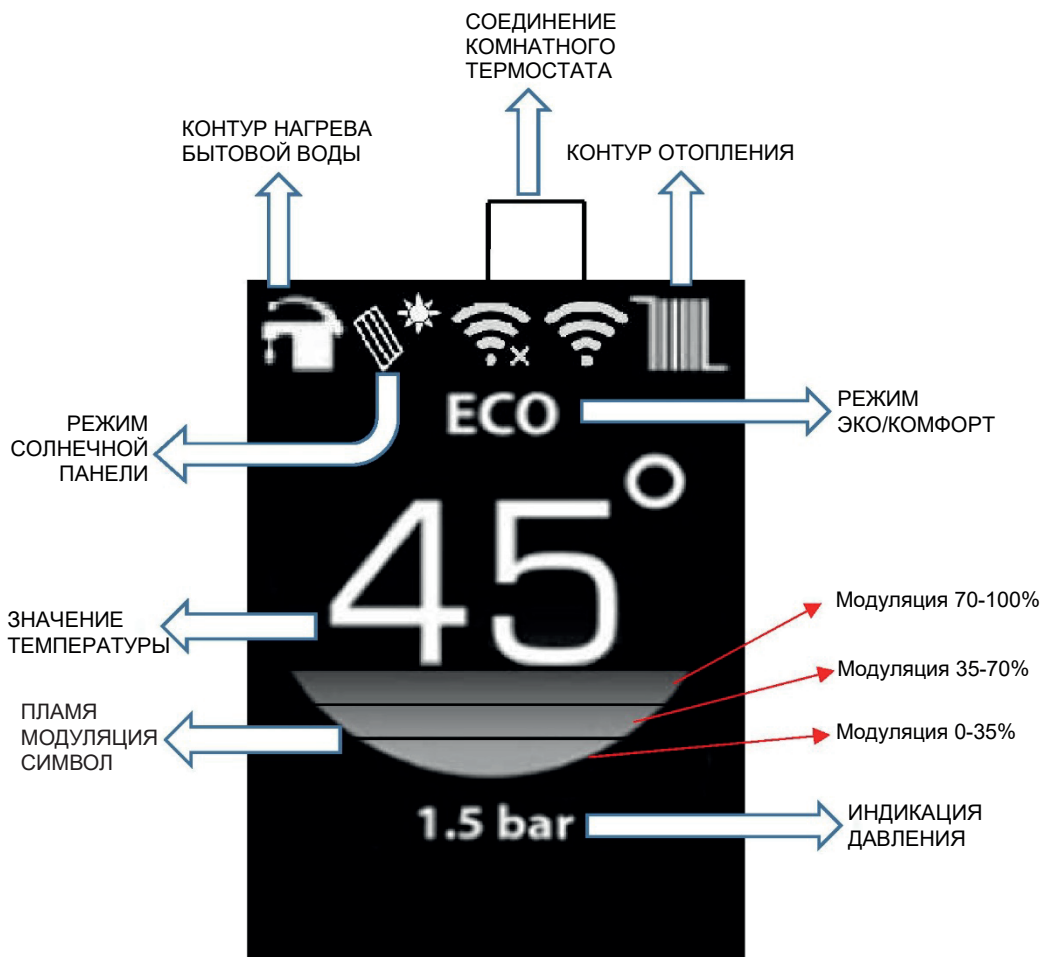
С помощью кнопки регулировки температуры переключения контура отопления можно настроить температуру воды отопления в диапазоне 30 °С - 80 °С.

## **9 Кнопка №: Кнопка регулировки температуры переключения контура бытового водоснабжения**

С помощью кнопки регулировки температуры переключения контура бытового водоснабжения можно настроить температуру бытовой воды в диапазоне 30 °С - 65°С.

## 11.2. ЖК-экран

Изображения на ЖК-экране приведены ниже.



### 11.2.1. Символ пламени

Отображение на ЖК-экране: 1 уровень, если работа в диапазоне 0-35%, 2 уровень - если работа в диапазоне 35-70%, 3 уровень - если работа в диапазоне 70-100%.

## 11.3. Рабочие функции

### 11.3.1. Режим ожидания (режим выключения (OFF))

Это режим перевода прибора в режим ожидания. При выборе этого режима нет запроса на отопление и нагрев бытовой воды. Для переключения в режим выключения (OFF) необходимо нажать и удерживать кнопку «6» (кнопка выбора положения) в течение 5 секунд.

Режим активируется при отображении на экране слова «OFF».

### 11.3.2.Режима воздуховыпуска (режим AP)

Это процесс, при котором прибор автоматически выпускает воздух из установки центрального отопления в течение 160 секунд. На протяжении всего действия режима на экране отображается «AP». Каждые 20 секунд циркуляционный насос работает в течение 15 секунд и останавливается на 5 секунд. Двигатель трехходового клапана также меняет положение между CH-DHW (отопление-ГВС) каждые 40 секунд. Данный режим применяется в следующих случаях.

- При первом включении прибора или после выключения и включения питания
- После сброса в результате возникновения ошибки перегрева (E03)
- После устранения ошибки высокого (F40) или низкого давления воды (F37)



информация Никогда не нажимайте «RESET» во время работы режима AP.

### 11.3.3. Зимний режим - Отопление

Если прибор в режиме ожидания установлен в зимний режим, прибор будет нагревать воду в контуре отопления до появления запроса на нагрев бытовой воды. В зимнем режиме на ЖК-экране одновременно отображаются значки «кран» и «батарея».

Если возникает запрос на нагрев в контуре отопления, значок «батарея» мигает (1 раз/секунду), значок «кран» остается постоянным.

Если возникает запрос на нагрев бытовой воды, значок «кран» мигает (1 раз/секунду), значок «батарея» остается постоянным. В этом режиме можно регулировать температуру контура отопления в диапазоне 30-80 °С. Диапазон температур для напольного отопления можно установить в диапазоне 30-45 °С.

### 11.3.4. Летний режим

Если прибор в положении выключения (OFF) установлен на летний режим, прибор будет реагировать только на запрос подачи бытовой воды. В летнем режиме на ЖК-экране постоянно отображается значок «кран», значок «батарея» не отображается. Если возникает запрос на нагрев бытовой воды, значок «кран» мигает (1 раз/секунду). В этом режиме можно регулировать температуру нагрева бытовой воды в диапазоне 30-65 °С.

### 11.3.5. Режим «Комфорт»

Режим «Комфорт» является стандартным режимом работы прибора. Переключение между режимами «Эко-Комфорт» осуществляется путем нажатия кнопки «Reset» (Сброс). Если активен режим «Комфорт», на ЖК-экране отображается значок «Comfort». Режим «Комфорт» предназначен только для контура отопления. Он не влияет на контур водоснабжения. В этом режиме прибор реагирует на запросы быстрого нагрева путем модуляции.



### 11.3.6. Режим ЭКО

Переключение между режимами «Эко-Комфорт» осуществляется путем нажатия кнопки «R». Если активен режим «Эко», на ЖК-экране отображается значок «Eco». Режим «Эко» предназначен только для контура отопления. Он не влияет на контур водоснабжения. В этом режиме прибор обеспечивает экономию топлива.



### 11.3.7. Режим напоминания о техническом обслуживании

Это режим напоминания о проведении годового техобслуживания прибора. Если этот режим активен, на экране отображается надпись «ASE», но прибор продолжает работать без перебоев. Если вы увидели надпись «ASE», свяжитесь с авторизованным сервисным центром E.C.A для проведения ежегодного технического обслуживания.

### 11.3.8. Режим защиты от замерзания

В зимний сезон, когда температура воды в установке падает ниже 6 °С, активируется функция защиты от замерзания и продолжает работать до тех пор, пока температура воды на выходе из установки не поднимется до 15 °С. Чтобы обеспечить работу функции защиты от замерзания, заказчик должен выполнить следующие условия.

- Электропитание прибора должно быть включено.
- Газовый клапан и клапаны радиаторов должны быть открыты.
- Давление воды в системе должно быть соответствующим.
- Функция защиты от замерзания помогает защитить ваш прибор, но не защищает установку.
- Если прибор не будет работать в местах, где существует риск замерзания, необходимо слить воду или использовать антифриз.

## 12- КОДЫ ОШИБОК И ОПИСАНИЕ

Ошибка Код	Тип ошибки	Возможная причина	Решение
E01	Ошибка розжига	Газ не поступает в котел.	1-Убедитесь, что газовый клапан открыт. 2-Проверьте также наличие газа. 3-Нажмите кнопку сброса (Reset). 4-Если ошибка не устранена (или повторяется) после сброса, сообщите в авторизованный сервисный центр Е.С.А.
E02	Неверный сигнал пламени	Происходит при обнаружении пламени в горелке с закрытым газовым клапаном.	1- Нажмите кнопку сброса (Reset). 2- Если ошибка не устранена (или повторяется) после сброса, сообщите в авторизованный сервисный центр Е.С.А.
E03	Предупреждение о чрезмерно высокой температуре	Это происходит, если температура датчика расхода или обратки превышает 90 °С.	1-Убедитесь, что хотя бы 1 из водяных кранов котла открыт. 2- Нажмите кнопку сброса (Reset). 3- Если ошибка не устранена (или повторяется) после сброса, сообщите в авторизованный сервисный центр Е.С.А.
E15	Ошибка отклонения измерений датчиков температуры	Возможно датчики температуры неисправны.	1- Нажмите кнопку сброса (Reset). 2- Если ошибка не устранена (или повторяется) после сброса, сообщите в авторизованный сервисный центр Е.С.А.
E16	Ошибка датчика температуры подачи воды	Изменение температуры в датчике температуры подачи воды не обнаружено.	1- Нажмите кнопку сброса (Reset). 2- Если ошибка не устранена (или повторяется) после сброса, сообщите в авторизованный сервисный центр Е.С.А.
E17	Ошибка датчика температуры обратной воды	Изменение температуры в датчике температуры обратной воды не обнаружено.	1- Нажмите кнопку сброса (Reset). 2- Если ошибка не устранена (или повторяется) после сброса, сообщите в авторизованный сервисный центр Е.С.А.
E18	Ошибка датчика температуры	Слишком быстрое изменение температуры на датчике температуры	1- Нажмите кнопку сброса (Reset). 2- Если ошибка не устранена (или повторяется) после сброса, сообщите в авторизованный сервисный центр Е.С.А.
E33	Ошибка датчика температуры обратной воды	Короткое замыкание или обрыв цепи датчика температуры обратной воды	1- Нажмите кнопку сброса (Reset). 2- Если ошибка не устранена (или повторяется) после сброса, сообщите в авторизованный сервисный центр Е.С.А.

E35	Ошибка датчика температуры подачи воды	Короткое замыкание или обрыв цепи датчика температуры подачи воды	1- Нажмите кнопку сброса (Reset). 2- Если ошибка не устранена (или повторяется) после сброса, сообщите в авторизованный сервисный центр Е.С.А.
E38	Ошибка низкого давления воды через 1 неделю после последнего заполнения водой	Утечка воды в водопроводе или котле	1- Нажмите кнопку сброса (Reset). 2- Если ошибка не устранена (или повторяется) после сброса, сообщите в авторизованный сервисный центр Е.С.А.
E44	Ошибка открытия газового клапана	Возможно газовый клапан неисправен.	1- Нажмите кнопку сброса (Reset). 2- Если ошибка не устранена (или повторяется) после сброса, сообщите в авторизованный сервисный центр Е.С.А.
E64	Аппаратная ошибка 1	Специфическая ошибка в оборудовании	1- Выключите и снова включите прибор. 2- Если ошибка не устранена (или повторяется) после выключения и повторного включения, сообщите в авторизованный сервисный центр Е.С.А.
E65	Аппаратная ошибка 2	Специфическая ошибка в оборудовании	1- Выключите и снова включите прибор. 2- Если ошибка не устранена (или повторяется) после выключения и повторного включения, сообщите в авторизованный сервисный центр Е.С.А.
E80	Ошибка сопоставления данных	Температура датчика температуры обратной воды больше температуры датчика температуры подачи воды	1- Нажмите кнопку сброса (Reset). 2- Если ошибка не устранена (или повторяется) после сброса, сообщите в авторизованный сервисный центр Е.С.А.
E82	Ошибка потери пламени (более 12 потерь пламени подряд)	Проблема с обнаружением пламени	1- Нажмите кнопку сброса (Reset). 2- Если ошибка не устранена (или повторяется) после сброса, сообщите в авторизованный сервисный центр Е.С.А.
E83	Предупреждение о высокой температуре дымовых газов (ошибка F07 дважды за последний месяц)	Неисправность главного теплообменника	1- Нажмите кнопку сброса (Reset). 2- Если ошибка не устранена (или повторяется) после сброса, сообщите в авторизованный сервисный центр Е.С.А.
E98	Аппаратная ошибка 3	Специфическая ошибка в оборудовании	1- Выключите и снова включите прибор. 2- Если ошибка не устранена (или повторяется) после выключения и повторного включения, сообщите в авторизованный сервисный центр Е.С.А.

E99	Аппаратная ошибка 4	Специфическая ошибка в оборудовании	1- Выключите и снова включите прибор. 2-Если ошибка не устранена (или повторяется) после выключения и повторного включения, сообщите в авторизованный сервисный центр Е.С.А.
F05	Ошибка обратной связи с вентилятором	Проблема с вентилятором или кабелем вентилятора	1-Сообщите в авторизованный сервисный центр Е.С.А.
F07	Ошибка превышения температуры дымовых газов	Это происходит, если температура дымовых газов превышает 95 °С.	1-Сообщите в авторизованный сервисный центр Е.С.А.
F10	Ошибка недостаточной циркуляции воды	Заторы в установке	1-Сообщите в авторизованный сервисный центр Е.С.А.
F13	Ошибка чрезмерного сброса	Нажатие кнопки сброса более 5 раз в течение 1 часа	1-Сообщите в авторизованный сервисный центр Е.С.А.
F34	Низкое напряжение питания	Напряжение питания падает ниже 170 В	1-Сообщите в авторизованный сервисный центр Е.С.А.
F36	Ошибка частоты сети	Проблема (электрической) сети	1- Выключите и снова включите прибор. 2-Если ошибка не устранена (или повторяется) после выключения и повторного включения, сообщите в авторизованный
F37	Ошибка низкого давления воды	Давление воды в водопроводе ниже 0,4 бар	1- Проверьте давление воды в контуре отопления прибора. 2- Заполните систему водой до тех пор, пока значение давления не достигнет 1,5-2 бар. (При давлении выше 0,8 бар прибор выйдет из состояния ошибки) 3- Проверьте клапаны и сантехнику на наличие утечек. 4- Если ошибка не устранена (или повторяется), сообщите в авторизованный сервисный центр Е.С.А.
F39	Ошибка датчика наружной температуры	Возможно датчик наружной температуры неисправен.	1- Нажмите кнопку сброса (Reset). 2- Если ошибка не устранена (или повторяется) после сброса, сообщите в авторизованный сервисный центр Е.С.А.

F40	Ошибка высокого давления воды	Давление воды поднимается выше 2,9 бар	1-Проверьте давление воды в контуре отопления прибора. 2-Отключите и снова включите питание прибора. 3-Если ошибка не устранена (или повторяется), сообщите в авторизованный сервисный центр Е.С.А.
F41	Заполнение водой (автоматически)	Выполняется автоматическое заполнение водой	1-Сообщите в авторизованный сервисный центр Е.С.А.
F42	Не удается выполнить заполнение водой (автоматически)	Возможно неисправен клапан для наполнения воды или недостаточное	1-Сообщите в авторизованный сервисный центр Е.С.А.
F43	Ошибка низкого давления воды после автоматического наполнения воды	Возможно неисправен клапан для наполнения воды или недостаточное давление воды в сети.	1-Сообщите в авторизованный сервисный центр Е.С.А.
F47	Ошибка датчика давления воды	Датчик давления воды не подключен или отсутствует контакт.	1- Нажмите кнопку сброса (Reset). 2- Если ошибка не устранена (или повторяется) после сброса, сообщите в авторизованный сервисный центр Е.С.А.
F49	Ошибка связи с модулированным комнатным термостатом	Комнатный термостат неисправен или проблема с подключением	1- Выключите и снова включите прибор. 2- Перезагрузите прибор Если ошибка не устранена (или повторяется) после 2 сброса, сообщите в авторизованный сервисный центр Е.С.А.
F50	Ошибка датчика бойлера	Возможно датчик бойлера неисправен.	1- Нажмите кнопку сброса (Reset). 2- Если ошибка не устранена (или повторяется) после сброса, сообщите в авторизованный сервисный центр Е.С.А.
F51	Ошибка солнечного датчика RT1000	Возможно солнечный датчик RT1000 неисправен.	1- Нажмите кнопку сброса (Reset). 2- Если ошибка не устранена (или повторяется) после сброса, сообщите в авторизованный сервисный центр Е.С.А.
F52	Ошибка датчика температуры бытовой воды	Возможно датчик температуры бытовой воды неисправен.	1-Сообщите в авторизованный сервисный центр Е.С.А.

F53	Ошибка датчика температуры дымовых газов	Короткое замыкание или обрыв цепи датчика температуры дымовых газов	1-Сообщите в авторизованный сервисный центр Е.С.А.
F81	Ожидание измерения для контроля отклонения датчиков	Возможно датчики температуры неисправны.	1-Сообщите в авторизованный сервисный центр Е.С.А.
F201	Ошибка связи главной платы с интерфейсной платой	Возможны проблемы с платами или кабелем	1-Сообщите в авторизованный сервисный центр Е.С.А.
<b>ПРЕДУПРЕЖДЕНИЯ О ПРОВЕДЕНИИ ТЕХОБСЛУЖИВАНИЯ</b>			
1	Риск потери пламени	Оценка возможности возникновения состояния потери	1-Сообщите в авторизованный сервисный центр Е.С.А.
2	Риск слива воды	Оценка возможности открытия предохранительно	1-Слейте воду, пока давление воды не упадет до 1,5-2 бар.
3	Риск низкого давления воды	Оценка ситуации на наличие утечки воды в установке/котле.	1- Сообщите в авторизованный сервисный центр Е.С.А.

Таблица 5

## 13- ПОЛЕЗНАЯ ИНФОРМАЦИЯ О ПРИБОРЕ

### 13.1.Информация об эффективном использовании прибора с точки зрения безопасности и энергопотребления

Изоляция вашего здания имеет важное значение. В домах с двойным остеклением и утепленными стенами потери тепла сводятся к минимуму, благодаря чему достигается значительная экономия энергии.

- Использование терморегулирующих клапанов на радиаторах гарантирует поддержание постоянной температуры в помещении и обеспечение экономии.
- Закрытие клапанов радиатора и дверей в помещениях, которые не будут использоваться в течение длительного времени, снижает расход топлива.
- Если вы используете программные часы вместе со своим прибором, котел будет работать в установленные вами часы и потреблять меньше топлива.
- Если вы используете котел с комнатным термостатом, он обеспечивает меньший расход топлива, поддерживая температуру в помещении на заданном вами уровне.
- Перекрытие верхней и передней части радиатора предметами мебели негативно влияет на циркуляцию горячего воздуха, предотвращая нагревание окружающей среды и увеличивая расход топлива.
- Экономия обеспечивается, если оставлять прибор включенным в ночные часы, поддерживая низкую температуру воды в контуре отопления.
- Если вы чувствуете, что температура в помещении высокая, необходимо закрыть клапаны радиаторов и снизить заданную температуру комнатного

## 13.2. Блокировки установки

- Обычно в старых установках с железными трубами затор возникает вскоре после ввода прибора в эксплуатацию.
- В случае блокировки установки в воду водопровода следует добавить ингибитор (Sentinel X400 и т. п.).

## 13.3. Очистка прибора

Поддерживайте чистоту внешнего корпуса котла, протирая его мягкой влажной тканью. Не используйте жесткие, абразивные чистящие средства.

В течение гарантийного срока обслуживания и после него регулярное обслуживание водогрейного котла до наступления зимы один раз в год обеспечит его безопасную эксплуатацию, экономию топлива и продлит срок службы прибора. Котел будет автоматически напоминать о времени проведения техобслуживания.

Периодическое техобслуживание должны проводить авторизованные сервисные центры E.C.A.

Для гарантии долговечности и безопасности прибора используйте только оригинальные запасные части.

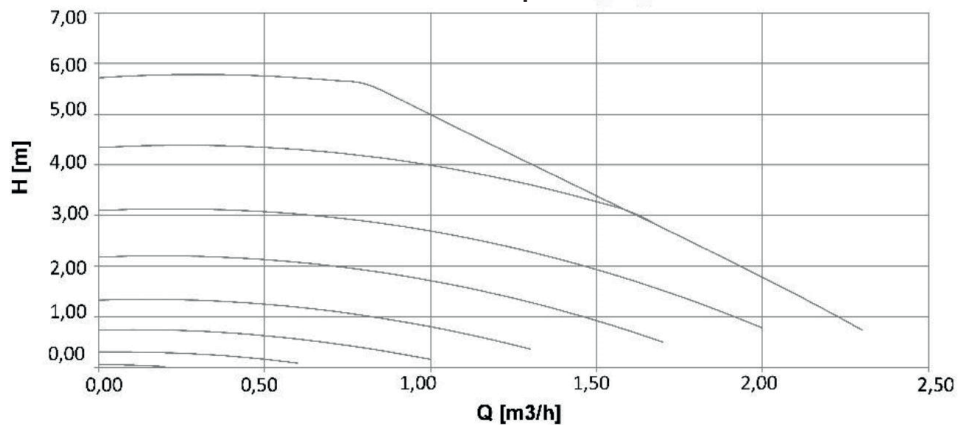
Компания E.C.A. не несет ответственность за ущерб, нанесенный имуществу или живым организмам, находящимся рядом с прибором и самому прибору, в результате проведения техобслуживания неавторизованными сервисными центрами и лицами.

## 14- ПРИЛОЖЕНИЯ

### 14.1. Кривая характеристики высоты напора и расхода насоса

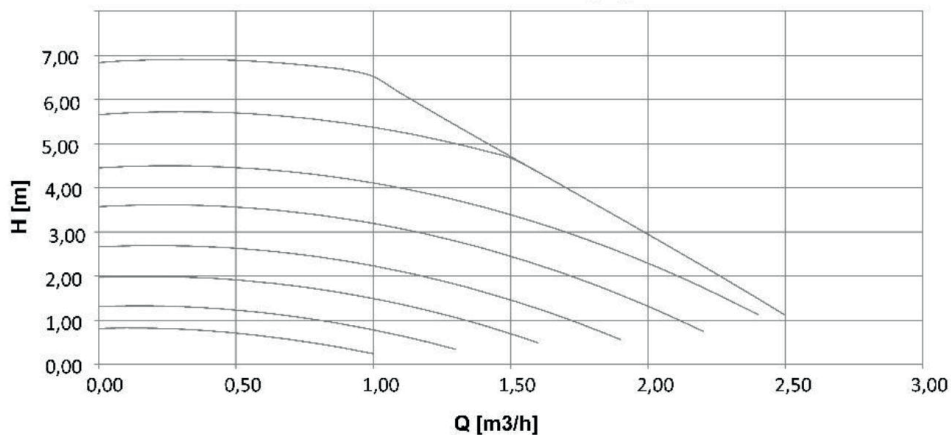
#### 15-60 (14-20-24-30 kW)

Кривая расхода - высоты напора



#### 15-70 (35 kW)

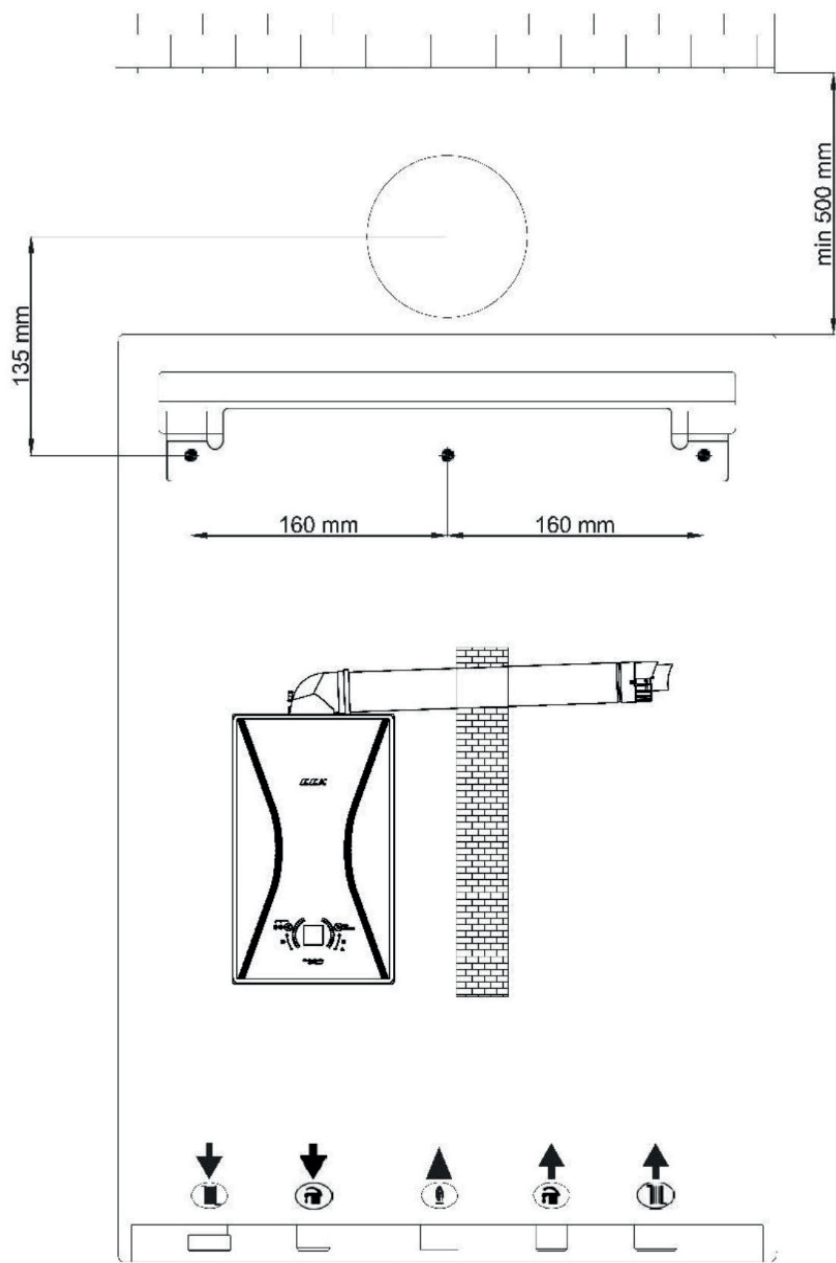
Кривая расхода - высоты напора



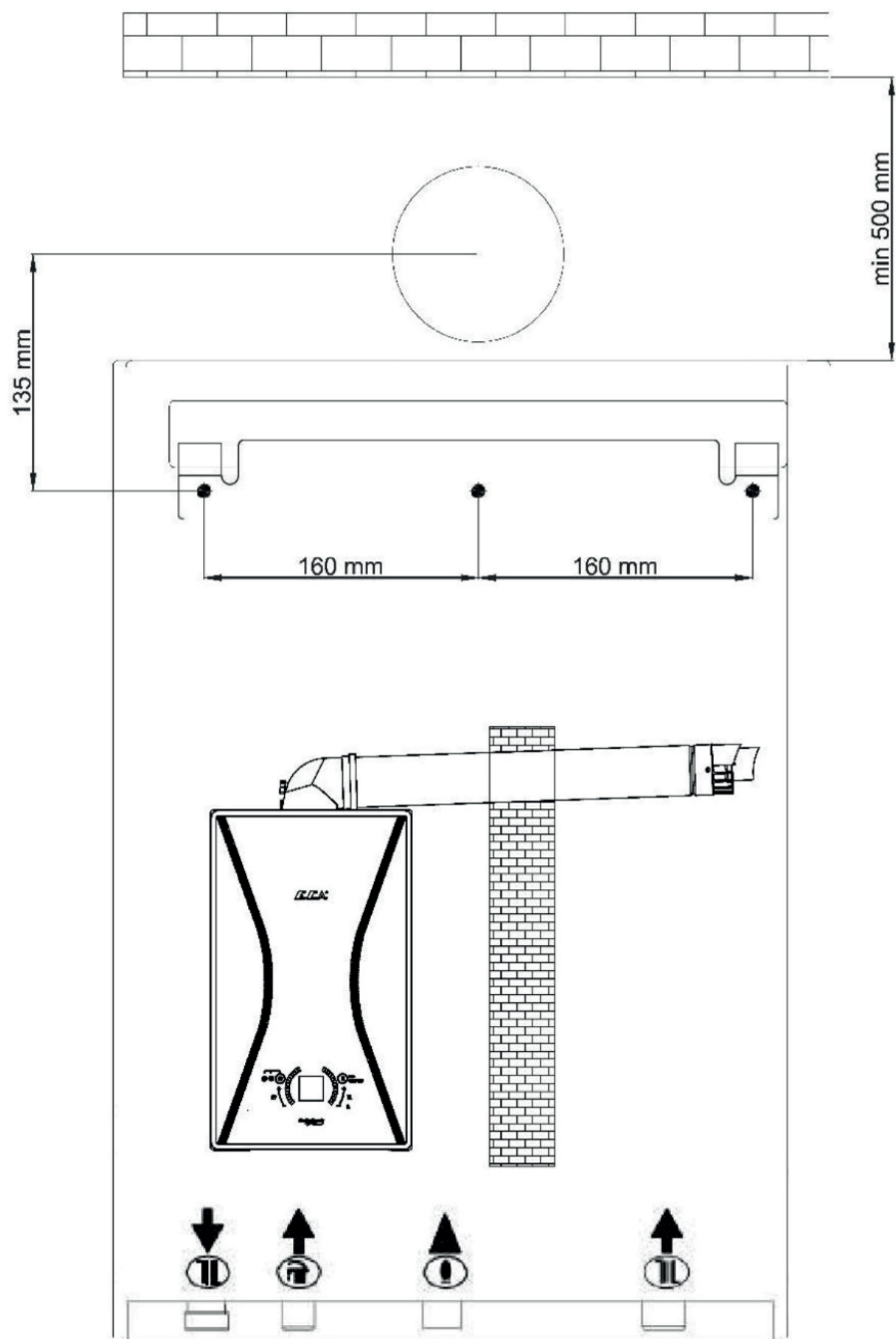


## 15- МОНТАЖНЫЙ ШАБЛОН

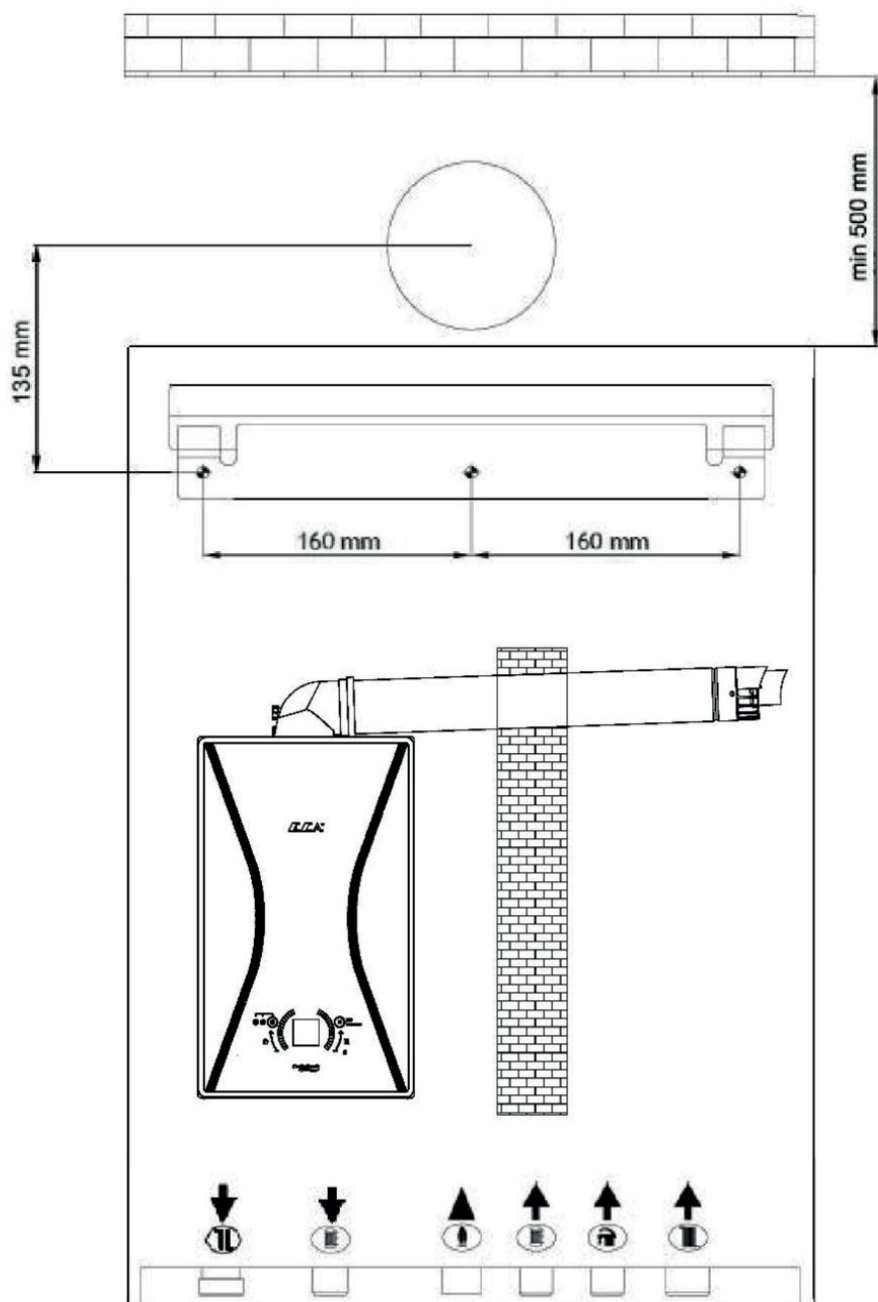
### 15.1 Модель НМ



## 15.2 Модель НСН



### 15.3 Модель HST



## 16- РУКОВОДСТВО ERP

### ИНФОРМАЦИОННЫЕ КАРТЫ НА ТОВАР И РАСЧЕТЫ МАРКИРОВКИ ЭНЕРГОЭФФЕКТИВНОСТИ

#### 16.1. ИНФОРМАЦИЯ О ПРОДУКЦИИ

Информационная карта на товар - котлы в соответствии с положениями ЕС 811/2013

<b>Confeo Premix P Kombinovani boiler ERP</b>		<b>Jedinica</b>	<b>HM MODEL</b>				
<b>Naziv dobavljača ili marka</b>			E.C.A.				
<b>Naziv modela</b>			Confeo Premix P 14	Confeo Premix P 20	Confeo Premix P 24	Confeo Premix P 30	Confeo Premix P 35
<b>Centralno grejanje-Primena toplote</b>			Medium				
<b>Energetska kategorija</b>	<b>Sezonsko centralno grejanje</b>		A				
	<b>Efikasnost zagrevanja potrošne vode</b>		A				
<b>Teretni profil zagrevanja vode</b>			XL	XL	XL	XL	XL
<b>Nominalna snaga (P<sub>rated</sub>)</b>		kW	14,1	20,2	24,5	30	35
<b>Godišnja potrošnja energije</b>	<b>Space heating</b>	kWh	12267	17574	21315	26100	30450
		GJ	44	63	76	94	109
<b>Godišnja potrošnja struje</b>	<b>Grejanje potrošne vode</b>	kWh	44				
<b>Godišnja potrošnja gasa</b>		GJ	18				
<b>Energetska efikasnost</b>	<b>Sezonsko centralno grejanje</b>	%	92	92,11	92,21	92,03	92,85
	<b>Grejanje potrošne vode</b>	%	90,7	90,7	83,6	82,8	82,8

Confeo Premix P bojlera ERP		Jedinica	HCH-HST MODEL				
Naziv dobavljača ili marka			E.C.A.				
Naziv modela			Confeo Premix P 14	Confeo Premix P 20	Confeo Premix P 24	Confeo Premix P 30	Confeo Premix P 35
Centralno grejanje-Primena toplote			Medium				
Energetska kategorija	Sezonsko centralno grejanje		A				
Nominalna snaga (Prated)		kW	14,1	20,2	24,5	30	35
Godišnja potrošnja struje	Centralno grejanje	kWh	12267	17574	21315	26100	30450
		GJ	44	63	76	94	109
Energetska efikasnost	Sezonsko centralno grejanje	%	92	92,11	92,21	92,03	92,85
Jačina zvuka Lwa zatvoren prostor		dB	44	46	47	50	52
Posebne mere za montažu, instaliranje i održavanje			Sve posebne mere za montažu, instaliranje i održavanje date su u uputstvu za korišćenje, montažu i servis.				



EMAS MAKİNE SANAYİ A.Ş.

Декларация соответствия ЕС  
DECLARATION OF CONFORMITY

ПРОИЗВОДИТЕЛЬ **EMAS MAKİNE SANAYİ A.Ş.**  
Organize Sanayi Bölgesi 3. Kısım Mustafa Kemal Bulvarı No: 3 45030 MANİSA  
Тел.: +90 236 213 00 21 Факс: +90 236 213 08 59 satis@emas.com.tr

MANUFACTURER  
УПОЛНОМОЧЕННЫЙ **0085-DVGW CERT GmbH DBI**  
ОРГАН: **Gastechnologisches Institut Ggmbh Freiberg**  
NOTIFIED BODY

НАЗВАНИЕ ПРОДУКЦИИ **Конденсационные котлы ECA**  
PRODUCTNAME **ECA Condensing Gas Boilers**

ТИПОВОЕ  
ОСВИДЕТЕЛЬСТВОВАНИЕ **CONFEO PREMIX 14-20-24-28-30-35 HM-HCH-HST (ПРИРОДНЫЙ ГАЗ)**  
TYPE EXAMINATION **CONFEO PREMIX 14-20-24-28-30-35 HM-HCH-HST (CHG)**

2016/426/ Регламент ЕС на газорасходные установки / EU Regulation on Appliances Burning Gaseous Fuels: 2016/426/EU, EN 15502-2-1

Директива ЕС по низковольтному оборудованию (2014/35/EC) /Low Voltage Directive 2015/35/EU EN60335-1, EN 60335-2-102

Директива об электромагнитной совместимости 2014/30/EC I EMC Directive 2014/30/EU EN 55014-1, EN 55014-2, 61003-2, 61003-3, 61000-4-2, 61000-4-3, 61000-4-4, 61000-4-5, 61000-4-6, 61000-4-11

Директива 92/42 /ЕЕС о требованиях к эффективности для новых водогрейных котлов, работающих на жидком или газообразном топливе I Directive 92/42/EEC on efficiency requirements for new hot-water boilers fired with liquid or gaseous fuels

Нижеподписавшаяся компания подтверждает свою исключительную ответственность за то, что указанный выше элемент оборудования был спроектирован, изготовлен, проверен и испытан в соответствии с требованиями СООТВЕТСТВУЮЩИХ положений Директивы ЕС по газовой технике и Директивы ЕС по эффективности котлов на основании прилагаемых страниц отчета об экспертизе ЕС №: В 20/02/3180 EU.

The undersigned company certifies under its sole responsibility that the item of equipment specified above has been designed, manufactured, inspected and tested as required by the relevant provisions of the EC Gas Appliances Directive and the EC Boiler Efficiency Directive based on the enclosed pages of the EC type examination report No: В 20/02/3180 EU

Внесение изменений или ненадлежащее использование посторонними лицами аннулирует это заявление. / Any unauthorised changes to the supplied products and/or any improper use invalidates this declaration of conformity.

Подписи от имени производителя:  
*Signed On Behalf Of The Manufacturer*

Имя (Name)

Должность (Position)

ALİ YURTERİ

Директор по системам качества  
Quality Assurance Manager

EMEK DOĞAN

Помощник генерального директора

## **КОМПАНИЯ ПРОДАВЕЦ**

Должность:

Дата счета и №:

Адрес:

Дата доставки и место:

Телефон - факс:

Дата, подпись и печать:

## **ИЗДЕЛИЕ**

Тип:

Серийный номер:

Марка:

Дата доставки и место:

Модель:

Макс. время ремонта: 20 рабочих дней

Гарантийный срок:

## **СЕРВИСНЫЙ ЦЕНТР:**

Должность:

Дата установки:

Адрес:

Телефон - факс:

Дата, подпись и печать:

### **ФОРМА БЕСПЛАТНОГО ПЕРВОГО ЗАПУСКА**

Тип: Газовый котел Марка: E.C.A.

Модель:

Серийный номер:

Дата установки:

Название авторизованного сервисного центра:

Дата:

Квитанция №:

**ПРОИЗВОДСТВО**

**EMAS MAKİNA SANAYİ A.Ş.**

---

Organize Sanayi Bölgesi 3. Kısım  
Mustafa Kemal Bulvarı No: 13 45030 MANİSA  
Тел. :+90 236 213 00 21

