



ОАО «МОЗЫРЬСЕЛЬМАШ»

ОКП 49 3112
ОКП РБ 28.22.12.710
ТН ВЭД 840310900 0

КОТЛЫ ОТОПИТЕЛЬНЫЕ
ВОДОГРЕЙНЫЕ СТАЛЬНЫЕ
СЕРИИ
«ФАВОРИТ»

Руководство по эксплуатации
КС–Т–12,5Ф.00.00.000 РЭ



Система менеджмента качества сертифицирована на соответствие
требованиям СТБ ISO 9001-2009

2015

Настоящее руководство по эксплуатации (РЭ) содержит сведения по устройству, работе, монтажу и обслуживанию котлов отопительных водогрейных стальных твердотопливных КС-Т-10 «Фаворит», КС-Т-12,5 «Фаворит», КС-Т-16 «Фаворит», КС-Т-20 «Фаворит» (далее котел).

1 ОБЩИЕ УКАЗАНИЯ

1.1 Перед монтажом котла необходимо ознакомиться с настоящим руководством.

1.2 Проверка и очистка дымохода, ремонт и наблюдение за системой водяного отопления производится владельцем совместно с работниками жилищно-эксплуатационной организации.

При вводе котла в эксплуатацию обязательно заполняется контрольный талон.

1.3 Монтаж и эксплуатация котла должна осуществляться согласно ППБ Беларуси 01-2014 "Правил пожарной безопасности Республики Беларусь", настоящего руководства по эксплуатации.

1.4 Площадь отапливаемого помещения для котлов КС-Т-10 «Фаворит» – до 105 м², КС-Т-12,5 «Фаворит» – до 130 м², КС-Т-16 «Фаворит» – до 170 м², КС-Т-20 «Фаворит» – до 200 м².

ВНИМАНИЕ! УКАЗАТЕЛЬ ТЕМПЕРАТУРЫ ПОСТАВЛЯЕТСЯ ОТДЕЛЬНЫМ МЕСТОМ И ВЛОЖЕН В ТОПКУ КОТАЛА. ПРИ МОНТАЖЕ: ИЗВЛЕЧЬ УКАЗАТЕЛЬ ТЕМПЕРАТУРЫ ИЗ УПАКОВКИ И УСТАНОВИТЬ НА КОТЕЛ, КАК ПОКАЗАНО НА РИСУНКЕ 1 (поз. 5), ТЯГОРЕГУЛЯТОР ПОСТАВЛЯЕТСЯ ПО ЗАКАЗУ ОТДЕЛЬНЫМ МЕСТОМ. ПРИ МОНТАЖЕ ИЗВЛЕЧЬ ЕГО ИЗ УПАКОВКИ И УСТАНОВИТЬ НА КОТЕЛ, КАК ПОКАЗАНО НА РИСУНКЕ 1 (поз. 6).

2 ТЕХНИЧЕСКИЕ ДАННЫЕ

2.1 Котлы отопительные водогрейные стальные предназначены для теплоснабжения зданий, сооружений и индивидуальных жилых домов, оборудованных системами водяного отопления с естественной циркуляцией с абсолютным давлением воды до 0,1 МПа и температурой до 95°С.

2.2 Расчетным топливом является антрацит марки АО. Допускается использовать каменные и бурые угли, торфобрикеты, дрова, предназначенные для бытовых нужд.

2.3 Котлы соответствуют ГОСТ 20548.

2.4 Средний срок службы котлов – 15 лет.

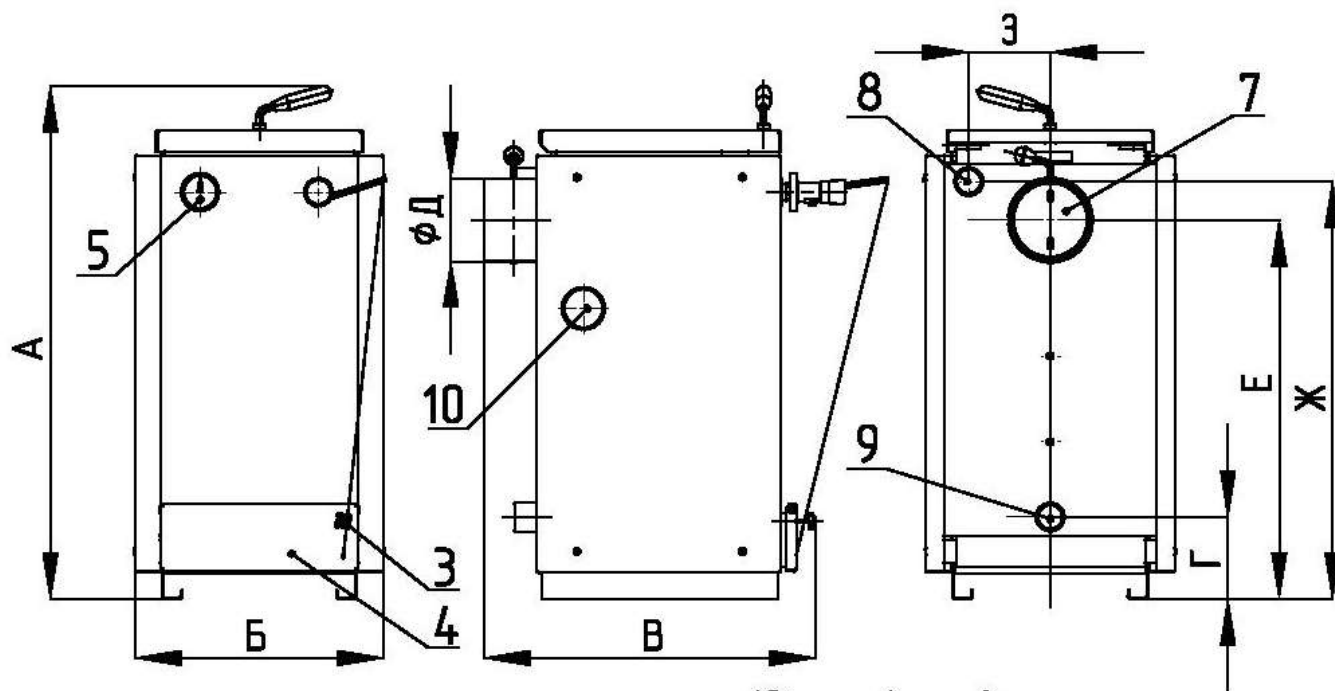
2.5 Основные параметры и размеры котлов приведены в таблице 1.

Таблица 1

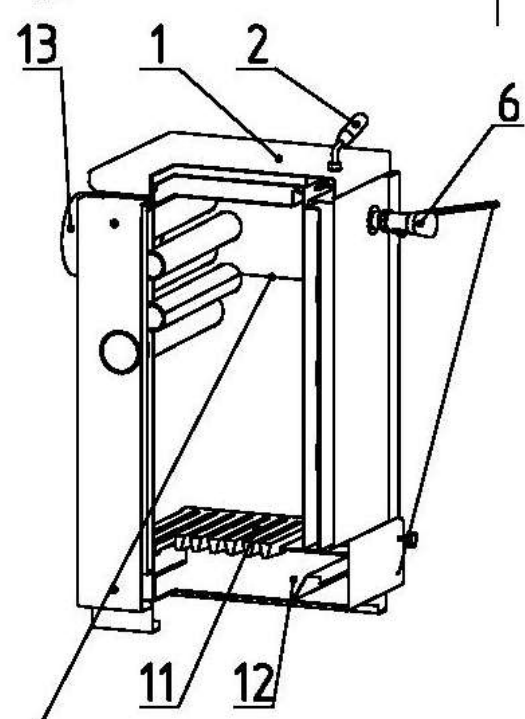
Наименование параметров	Значения для исполнений			
	КС-Т-10 «Фаворит»	КС-Т-12,5 «Фаворит»	КС-Т-16 «Фаворит»	КС-Т-20 «Фаворит»
1. Номинальная тепловая мощность, кВт *	10	12,5	16	19
2. Номинальная тепловая мощность, кВт **	10,5	13	17	20
3. Диапазон регулировки мощности, кВт	0,5-1,1 от номинальной мощности			
4. КПД, %, не менее	80			
5. Максимальное рабочее давление теплоносителя, МПа, не более	0,1			
6. Разряжение за котлом, Па, не более	25			
7. Максимальная температура теплоносителя, °С	95			
8. Минимальная температура возвратной воды в котёл, °С	57			
9. Ориентировочный расход дров, кг/час*	3,5	4,4	5,6	6,7
10. Ориентировочный расход угля, кг/час**	2,2	2,7	3,5	4,3
11. Вид топлива	дрова, уголь, торфобрикеты, пилобрикеты			
12. Диаметр дымохода Д, мм	120	130	140	160
13. Диаметр присоединительных патрубков	G 1 ½"			G2"
14. Диаметр присоединения электрического тэна	G 1 ¼" – 1 шт.			G 1 ¼" – 2 шт.
15. Погружная длина в мм, не более	365			405
16. Гидравлическое сопротивление, кгс/см ²	0,09			
17. Габаритные размеры, мм, не более				
-высота А	800	800	890	920
-ширина Б	430	430	430	470
-глубина В	440	500	570	600
- Г	138	138	138	145
- Е	560	560	640	655
- Ж	615	615	705	740
- З	138	138	138	158
18. Масса, кг, не более	50	60	75	85
* При топке березовыми дровами 18-20% влажности.				
** Расчетное значение при топке каменным углем(17000-27000кДж/кг).				

ЗКОМПЛЕКТПОСТАВКИ

- 3.1 Отопительный котел.
- 3.2 Упаковочная тара.
- 3.3 Зольник-совок.
- 3.4 Кочерга.
- 3.5 Указатель температуры.
- 3.6 Тягорегулятор (поставляется в зависимости от комплектации).
- 3.7 Руководство по эксплуатации.



1. Загрузочная дверца (крышка).
2. Ручка для открывания крышки.
3. Винт регулировки воздуха.
4. Зольная дверца.
5. Указатель температуры.
6. Тягорегулятор. (по заказу)
7. Шибер.
8. Подающий патрубок.
9. Патрубок возвратной воды.
10. Штуцер подключения тэна.
11. Колосниковая решетка.
12. Зольник-совок.
13. Дымовой патрубок.



Максимальный уровень
Загрузки топлива

Рисунок 1 –Схема устройства котла

4 ТРЕБОВАНИЯ БЕЗОПАСНОСТИ

4.1 Установка котла на сгораемые конструкции зданий производится с огнеупорной прокладкой. Перед фронтом котла необходимо уложить стальной лист по асбестовому картону или войлоку, смоченному в глиняном растворе. Перед фронтом котла лист должен выступать не менее чем на 0,5 м. Свободное пространство перед котлом должно быть не менее 1,25 м. Котел должен отстоять от деревянных оштукатуренных стен не менее чем на 0,5 м.

4.2 При эксплуатации котла **ЗАПРЕЩАЕТСЯ**:

- ИСПОЛЬЗОВАТЬ ДЛЯ РОЗЖИГА БЕНЗИН, КЕРОСИН И ДРУГИЕ ГОРЮЧИЕ ЖИДКОСТИ;
- РАЗЖИГАТЬ КОТЕЛ, НЕ ЗАПОЛНИВ СИСТЕМУ ВОДОЙ;
- ТОПИТЬ КОТЕЛ С ОТКРЫТОЙ ДВЕРКОЙ;
- БЫСТРО ЗАПОЛНЯТЬ ГОРЯЧИЙ КОТЕЛ ХОЛОДНОЙ ВОДОЙ;
- ПОЛЬЗОВАТЬСЯ ГОРЯЧЕЙ ВОДОЙ ИЗ ОТОПИТЕЛЬНОЙ СИСТЕМЫ ДЛЯ БЫТОВЫХ НУЖД.

4.3 Для предупреждения ожогов загрузочная и зольниковая дверцы должны быть плотно закрыты. Открывать их можно только при загрузке топлива, шуровке, очистке колосниковой решетки и удалении золы.

4.4 Во избежание взрыва котла **ЗАПРЕЩАЕТСЯ УСТАНОВЛИВАТЬ НА ТРУБОПРОВОДЫ ЗАПОРНЫЕ ВЕНТИЛИ, ПРЕКРАЩАЮЩИЕ ПОТОК ВОДЫ МЕЖДУ КОТЛОМ И БАЧКОМ РАСШИРИТЕЛЬНЫМ.**

4.5 При эксплуатации котла необходимо следить за наличием воды в расширительном бачке. Во избежание перегрева котла и прекращения циркуляции воды не допускается работа системы, частично заполненной водой.

4.6 **ПОМНИТЕ!** Быстрое наполнение горячего котла холодной водой и эксплуатация частично заполненного водой котла выводит его из строя.

4.7 При эксплуатации котла температура горячей воды не должна превышать 95°C. Подпитку системы следует производить регулярно 1-2 раза в неделю.

4.8 При прекращении работы котла в зимнее время на продолжительный срок (свыше суток) необходимо полностью освободить систему отопления от воды во избежание ее замерзания.

4.9 Чистку конвективной части котла и поверхностей нагрева от отложений сажи производить с периодичностью не более 100 ч.

5 УСТРОЙСТВО КОТЛА

ВНИМАНИЕ! КОНСТРУКЦИЯ КОТЛА, ВСЛЕДСТВИЕ ЕГО ТЕХНИЧЕСКОГО СОВЕРШЕНСТВОВАНИЯ, МОЖЕТ ИМЕТЬ НЕКОТОРЫЕ НЕСООТВЕТСТВИЯ С НАСТОЯЩИМ ОПИСАНИЕМ.

5.1 Главной частью котла является стальной теплообменник, представляющий собой цельносварную конструкцию из стали. Котел для сжигания твердого топлива с ручной загрузкой с номинальной тепловой мощностью от 10 до 20 кВт. Вход и выход отопительной воды расположен в задней части котла. Задняя поверхность котла имеет в верхней части дымовую трубу с шибером для регулировки тяги, а также подающий патрубок. В нижней части котла расположен патрубок возвратной воды. Загрузочная дверца располагается в верхней части котла. Под загрузочной дверцей находится топливная камера. В нижней части котла расположена дверца зольника. Дверца зольника предназначена для регулирования процесса горения, а так же для чистки котла.

6 МОНТАЖ ОТОПИТЕЛЬНОЙ СИСТЕМЫ

6.1 Во избежание повреждения котла следует транспортировать его в упаковке непосредственно к месту установки.

6.2 Схема установки отопительной системы представлена на рисунке 2.

6.3 С целью улучшения циркуляции воды в системе отопления необходимо установить котел как можно ниже нагревательных приборов.

6.4 Присоединение котла к дымовой трубе производится специальным патрубком, к отопительной системе - двумя штуцерами.

6.5 Трубопроводы выполняются из водогазопроводных труб Ду = 40 mm, для котлов КС-Т-10 «Фаворит», КС-Т-12,5 «Фаворит», КС-Т-16 «Фаворит» для котлов КС-Т-20 «Фаворит» из водогазопроводных труб Ду=50mm, соединение которых может производиться на резьбу и сваркой. При монтаже трубопроводов сваркой следует оставлять минимум резьбовых соединений для сборки системы.

6.6 При монтаже квартирного отопления рекомендуются следующие установочные размеры для радиаторов:

- от стены до радиатора - не менее 30 мм;
- от пола до низа радиатора - не менее 60 мм;
- от верха радиатора до низа подоконника - не менее 50 мм.

При установке радиатора в нише расстояние от радиатора до боковой стенки должно быть не менее 100 мм с каждой стороны.

6.7 Радиусгиба труб должен быть не менее 1,5 наружного диаметра трубы.

6.8 Стояки при укладке труб должны устанавливаться по отвесу. Допускаемое отклонение не должно превышать 3 мм на 3 м длины трубы.

6.9 Горизонтальные трубопроводы следует прокладывать с уклоном для выпуска воздуха из системы. Величина уклона должна быть не менее 10 мм на 1 п.м. трубопровода. Уклоны ответвлений к нагревательным приборам должны быть не менее 10 мм по всей длине подводки в сторону нагревательного прибора.

6.10 Система наполняется водой из водопровода через вентиль 6 (рисунок 2), а при отсутствии водопровода – насосом или ведрами через горловину расширительного бачка 4 который устанавливается внутри помещения или в утепленном ящике на чердаке.

Наполнять систему необходимо до начала вытекания воды через переливную линию 3.

6.11 Соединение котла с дымовой трубой (рисунок 3, 4, 5) осуществляется с помощью дымового патрубка, расположенного на задней стенке котла и коробов из кровельной стали. Размеры коробов не должны быть менее размеров дымового патрубка.

6.12 Котел работает на естественной тяге, создаваемой дымовой трубой. Устройство дымовой трубы должно отвечать следующим требованиям:

- дымоход, к которому подключается котел, должен, как правило, располагаться во внутренней капитальной стенке здания.

При расположении дымохода в наружных стенках толщина кладки наружной стенки должна соответствовать указанной в таблице 2.

Таблица 2

Расчетная зимняя температура наружного воздуха, °С	Толщина кладки
- 40	2,5 кирпича
- 30	2,0 кирпича
- 20	1,5 кирпича

- площадь сечения дымохода не должна быть меньше площади патрубка котла присоединяемого к дымоходу(ТКП 45-4.03-267-2012, приложение Д (п.Д3);

- высота дымовой трубы должна быть не менее 6 м, а выступающая над крышей часть трубы должна быть не менее 0,5 м;

- канал трубы должен быть строго вертикальным, гладким, ровным без поворотов и сужений;

- в нижней части канала следует устроить заглушку для чистки дымохода и слива конденсата;

- при расположении дымохода снаружи здания необходимо теплоизолировать дымоход для улучшения работы котла в зимнее время. Теплоизоляцию выполняют из негорючих материалов.

7 ПОРЯДОК РАБОТЫ КОТЛА НА ТВЕРДОМ ТОПЛИВЕ

7.1 Перед началом растопки котла необходимо:

- наполнить систему водой до появления воды из переливной трубы расширительного бака;

- полностью открыть шибер, заслонку и дверку регулировочную.

7.2 Растопку котла производить сухими дровами. Размер дров должен соответствовать размерам топки в длине и обеспечить как продольную, так и поперечную укладку их, что должно привести к равномерному заполнению всей колосниковой решетки углями. Когда дрова хорошо разгорятся (при необходимости подровнять слой при помощи кочерги), примерно 2-3 минуты после растопки начать загрузку основного топлива. В течение короткого промежутка времени, порядка 15 минут, постепенно и равномерно загрузить топливо в количестве, достаточном для образования слоя толщиной 150 мм. Размер кусков топлива должен составлять 25-50 мм. Затем загрузку прекращают до тех пор, пока топливо хорошо разгорится (15-20 минут). Последующая загрузка может производиться более мелким топливом равномерно по всей решетке, быстро, не допуская большого прорыва воздуха в топку через загрузочную дверцу.

Работа котла с тягорегулятором.

Температура воды в котле регулируется тягорегулятором, который в зависимости от положения рукоятки с указанными значениями температуры (45,55,65,75,85,95) обеспечивает открытие или закрытие регулировочной дверцы с помощью цепочки.

При достижении температуры воды в котле 75°C, рукоятку тягорегулятора установить на заданное деление, 75 и цепочку укоротить так, чтобы она находилась в натянутом состоянии, а регулировочная дверка, предназначенная для подачи воздуха на горение, была закрыта или приоткрыта со щелью не более 2 мм шириной.

7.3 Окончив загрузку, разровнять слой топлива. При необходимости произвести чистку и шуровку колосниковой решетки.

7.4 Чистку колосниковой решетки производить не реже двух раз в сутки.

7.5 Чистку зольника производить 1-2 раза в сутки.

7.6 Для поддержания экономичной работы котла по мере необходимости при помощи ерша производить очистку поверхностей нагрева топки и газоходов от сажи. Периодичность чистки зависит от вида сжигаемого топлива и режима работы.

7.7 Экономичная работа котла достигается при его непрерывной работе, однако при повышении наружной температуры целесообразна периодическая топка. В этом случае после окончания горения необходимо перебрать несгоревшее топливо, удалив из него шлак и золу, и использовать его при следующей протопке котла.

8 ТЕХНИЧЕСКОЕ ОБСЛУЖИВАНИЕ

8.1 Контроль за работой котла возлагается на владельца.

8.2 Запрещается оставлять котел без наблюдения на длительное время.

В процессе эксплуатации необходимо один раз в неделю проверять заполнение систем отопления водой по наличию воды в расширительном бачке. При необходимости пополнять систему водой до ее появления из переливной трубы.

8.3 По окончании отопительного сезона во избежание коррозии металла систему оставить заполненной водой.

8.4 Во избежание образования на внутренних стенках теплообменника накипи, которая ухудшает теплообмен, уменьшает КПД, сокращает срок службы котла и приводит к прогару, необходимо заполнять котел и систему отопления дистиллированной или специально подготовленной водой.

Проконсультируйтесь с квалифицированным специалистом по химической очистке воды и подготовке ее к заполнению системы отопления.

9 ПОДКЛЮЧЕНИЕ К СИСТЕМЕ ОТОПЛЕНИЯ

Требования

- котел в системе отопления должен подключаться согласно проекту, разработанному специалистами по тепловой технике, или работы могут проводиться самостоятельно сантехником-сварщиком, имеющим высокую квалификацию, опыт и знающим конструкцию котла и изучившим руководство по эксплуатации:

- если в трубах системы вмонтированы вентили, отключающие котел от системы отопления, они должны быть открыты до конца;

Внимание!

- ВО ИЗБЕЖАНИЕ ПОЯВЛЕНИЯ КОНДЕНСАТА, ЧТО МОЖЕТ В НЕСКОЛЬКО РАЗ СОКРАТИТЬ СРОК ЭКСПЛУАТАЦИИ КОТЛА, НЕОБХОДИМО ОБЕСПЕЧИТЬ ТЕМПЕРАТУРУ ВОЗВРАТНОЙ ВОДЫ НЕ НИЖЕ 57°С;

- в систему необходимо вмонтировать предохранительный клапан, который в системе отопления поддержит рабочее давление не более 0,10МПа. Работу клапана необходимо проверять раз в год;

- котел можно подключать к отопительной системе с расширительным баком, который предохраняет систему от сверхдавления, рабочий режим не более 0,10МПа;

- рекомендуется осмотр котла производить раз в год квалифицированным специалистом.

10 ТРЕБОВАНИЯ К ДЫМОХОДУ

Необходимо знать, что:

- дым из котла, попав в дымоход, охлаждается, пары, находящиеся в дыму, конденсируются, оседая на стенки дымохода, особенно на неотапливаем чердаке и наружной части дымохода;

- кислоты конденсата, воздействие от тепла и холода в течение нескольких лет могут разрушить дымоход;

- не удаляемая из дымохода сажа со временем может загореться и при не присмотренном дымоходе или легковоспламеняющемся покрытии крыши может стать причиной пожара.

Рекомендуем:

- в дымоходе смонтировать вставку-вкладыш из нержавеющей стали.

Исправно смонтированный вкладыш защищает трубу от воздействия конденсата и влаги;

- вставка не должна значительно уменьшать проход трубы;

- части вкладыша должны быть плотно соединены между собой (не путем спаивания);

- внизу надо оборудовать сборник для конденсата;

- промежуток между вкладышем и стенками трубы надо заполнить негорючим изоляционным материалом. Наверху щель надо плотно отштукатурить и покрыть жестью, с наклоном от отверстия к краю дымохода;

- на холодном чердаке дымоход утеплить негорючим термоизоляционным материалом;

- если в дымоходе возникает огонь, закройте подачу воздуха в котел и сообщите о пожаре по телефону 101.

11ВОЗМОЖНЫЕ НЕИСПРАВНОСТИ И МЕТОДЫ ИХ УСТРАНЕНИЯ

Наименование неисправности, внешнее проявление идополнительные признаки	Вероятная причина	Методы устранения
1	2	3
1.Плохое горение твердого топлива, топливо не разжигается.	Плохая тяга	Открыть на большую величину шиберную заслонку и увеличить подачу воздуха через дверку. Проверить правильностьвыполнения дымовой трубы, очиститеее от сажи, увеличить высоту дымовойтрубы.
2.Горение топлива хорошее, вода в системе отопления нагревается плохо.	Уровень воды в расширительно м бачке опущен	При температуре воды за котлом ниже 95°С медленно заполнить систему водой. При температуре воды свыше 95°С или стуке в системе вследствие парообразования закрыть поддувальную дверку, закрыть шибер, т.е. прекратить подачу воздуха или выключить газовую горелку. После охлаждения воды до 75°С пополнить систему водой
3.Утечка продуктов сгорания в помещение (дымление).	Плохая тяга	Согласно п.1

12 СВИДЕТЕЛЬСТВО О ПРИЕМКЕ

Котел отопительный водогрейный стальной
КС-Т-10 «Фаворит»; КС-Т-12,5 «Фаворит»; КС-Т-16 «Фаворит»;
КС-Т-20 «Фаворит»

(нужное подчеркнуть)

Заводской _____ номер _____
соответствует ТУ РБ 00238658.013-96;
ГОСТ 20548, признан годным для эксплуатации. Котел законсервирован. Срок
консервации два года.

Дата выпуска _____

М.П.

Начальник отдела
технического контроля _____
(подпись, фамилия)

13 ГАРАНТИЙНЫЕ ОБЯЗАТЕЛЬСТВА

13.1 Изготовитель гарантирует исправную работу котла в течение 30 месяцев со дня продажи через розничную торговую сеть. Начало гарантии исчисляется со дня ввода котла в эксплуатацию, но не позднее 6 месяцев с момента получения потребителем.

13.2 Изготовитель не несет ответственности за дефекты, возникшие в результате неправильного пользования, транспортирования или хранения котла потребителем.

13.3 В случае выхода из строя какого-либо узла или котла в целом по вине изготовителя в течение гарантийного срока, организация производит замену дефектного узла или котла безвозмездно.

13.4 Претензии с приложением оформленного гарантийного талона направляются в адрес изготовителя:

ОАО "Мозырьсельмаш" 247760, г. Мозырь, Гомельская обл.

По требованию изготовителя владелец высылает также дефектный узел или котел.

14 УТИЛИЗАЦИЯ

14.1 Для утилизации отработавшего свой ресурс котла необходимо слить всю рабочую жидкость, демонтировать рабочее оборудование с котла, очистить и вымыть все составные части и рабочее оборудование. Детали отсортировать по металлам и отправить их в виде лома перерабатывающим организациям.

ТАЛОН №1 ОАО «Мозырьсельмаш»
на гарантийный ремонт котла 247760 г. Мозырь, Гомельская обл.
Республика Беларусь

Заводской номер _____
Продан магазином № _____

наименование торговой организации
« ___ » _____ 20__ г.
Штамп магазина _____ Выполнены работы по
устранению неисправностей: _____
_____ подпись _____

« ___ » _____ 20__ г. Механик _____
_____ подпись _____

Владелец и его адрес _____

Владелец _____

Утверждаю подпись

Нач.цеха

Штамп завода « ___ » _____ 20__ г. подпись

КОРЕШОК ТАЛОНА №1
на гарантийный ремонт котла

Изьят « ___ » _____ 20__ г.

Механик _____
_____ фамилия, подпись

ТАЛОН №2 ОАО «Мозырьсельмаш»
на гарантийный ремонт котла 247760 г. Мозырь, Гомельская обл.
Республика Беларусь

Заводской номер _____
Продан магазином № _____

наименование торговой организации
« ___ » _____ 20__ г.
Штамп магазина _____
Выполнены работы по устранению
неисправностей: _____
_____ подпись _____

« ___ » _____ 20__ г. Механик _____
_____ подпись _____

Владелец и его адрес _____

Владелец _____

Утверждаю подпись

Нач.цеха

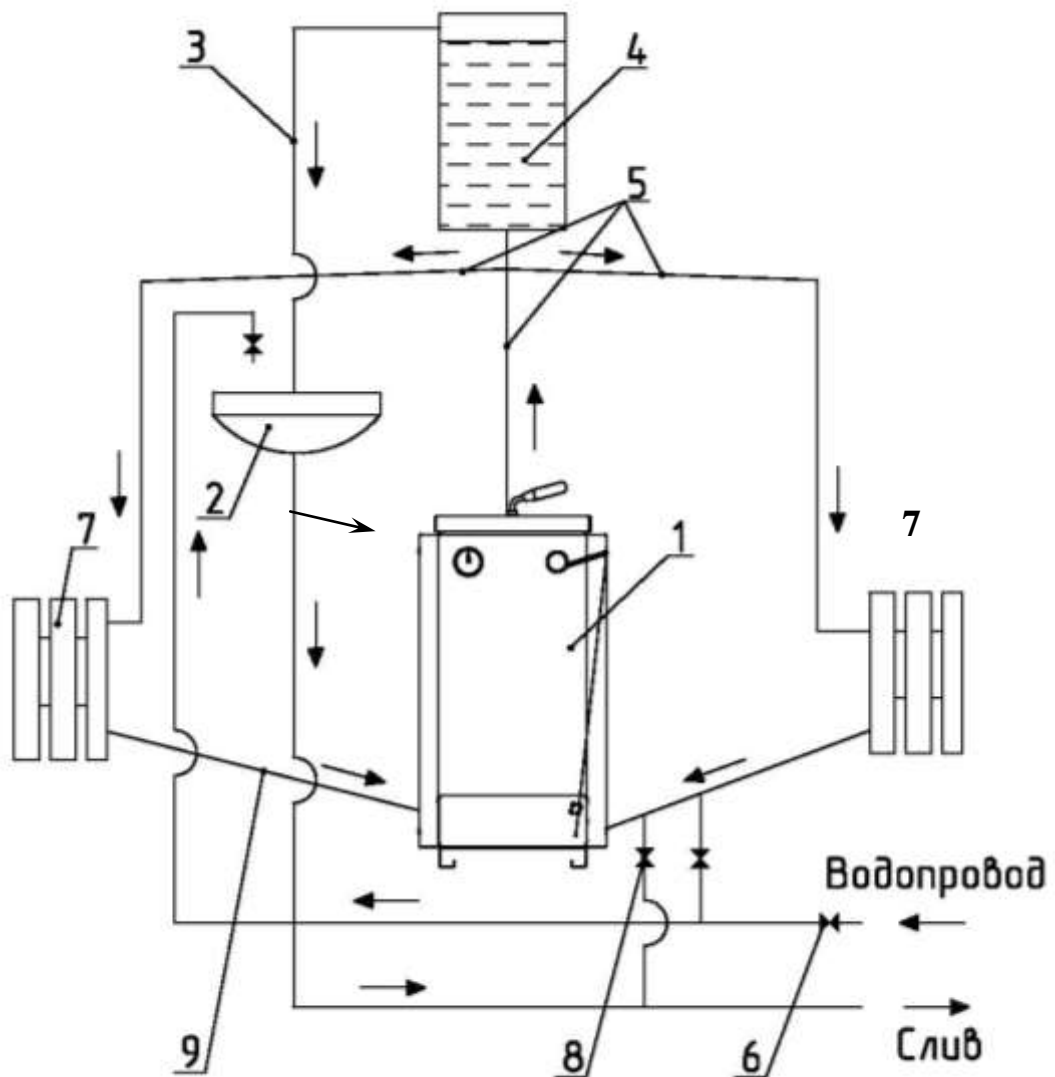
Штамп завода « ___ » _____ 20__ г. подпись

КОРЕШОК ТАЛОНА №2
на гарантийный ремонт котла

Изъят « _____ » _____ 20 _____ г.

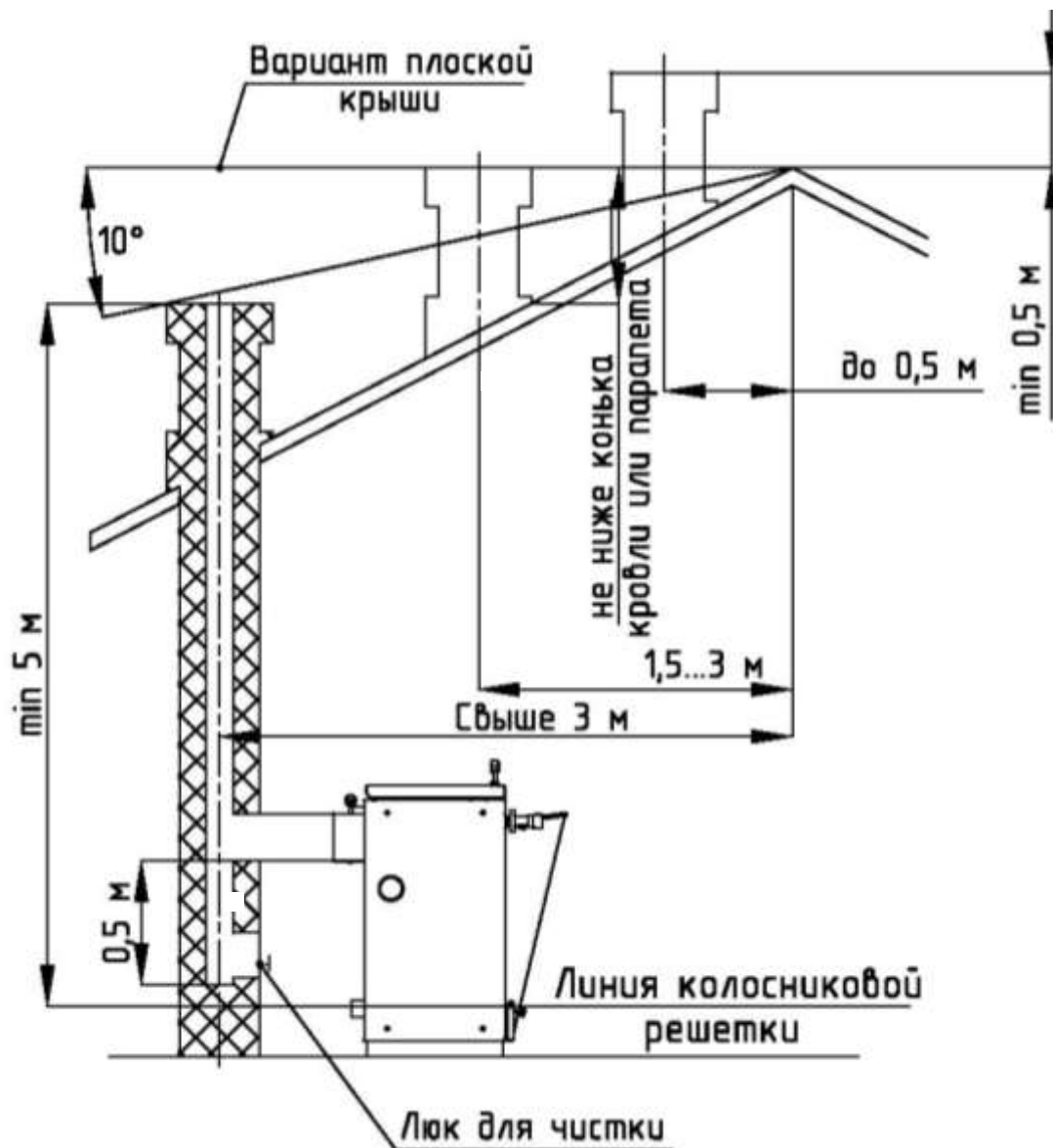
Механик _____

фамилия, подпись



1–котел; 2– раковина; 3– переливная линия; 4– расширительный бачок;
 5– подающая линия; 6– вентиль; 7– нагревательные приборы;
 8– спускной вентиль; 9– обратная линия.

Рисунок 2–Схема установки отопительной системы.



Примечание: дымовые трубы следует выводить выше кровли более высоких зданий, пристроенных к зданию с печным отоплением (ТКП 45-4.03-267-2012)

Рисунок3—Схема установки трубы дымовой.

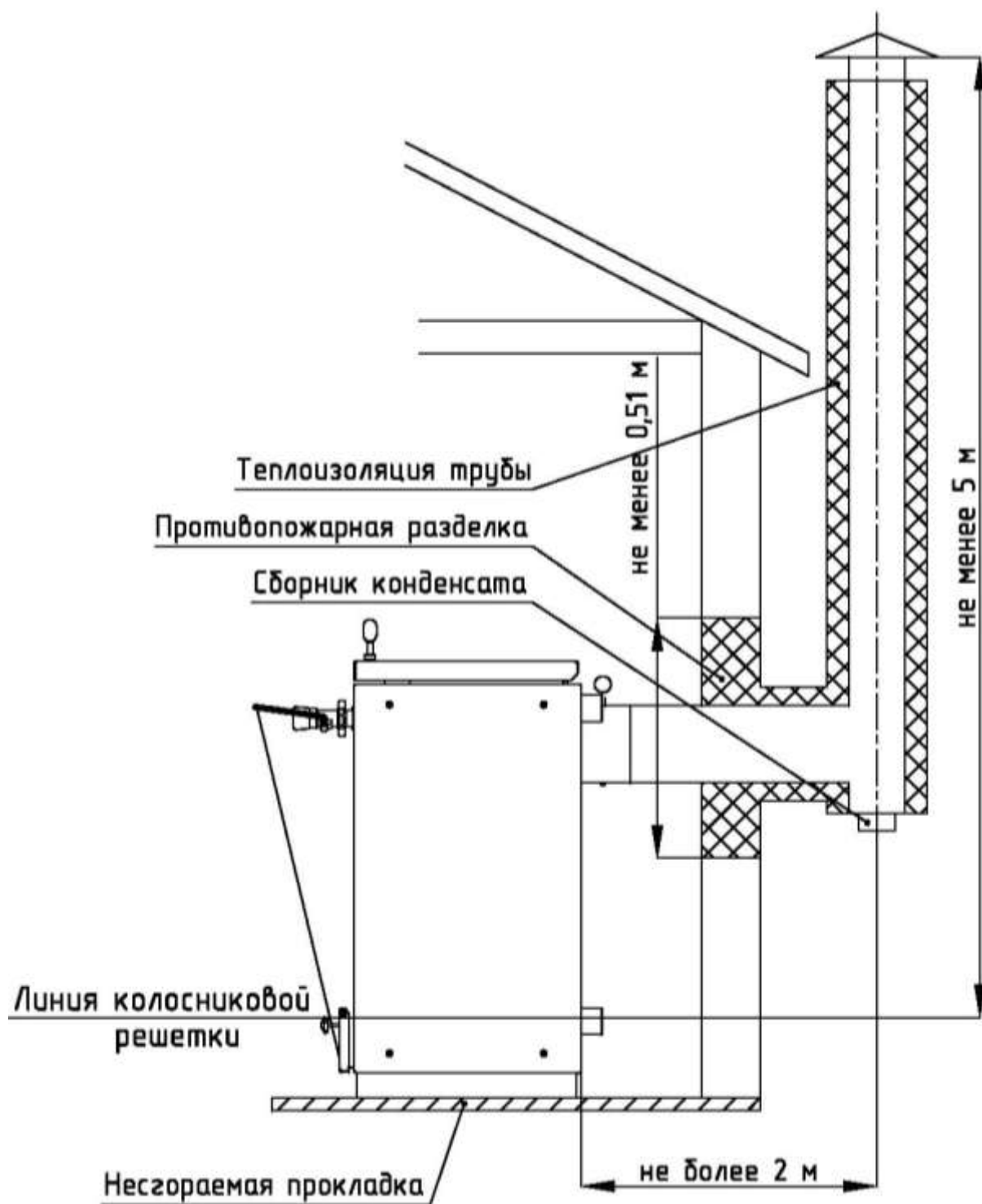


Рисунок 4 – Схема вывода трубы дымовой через стенку

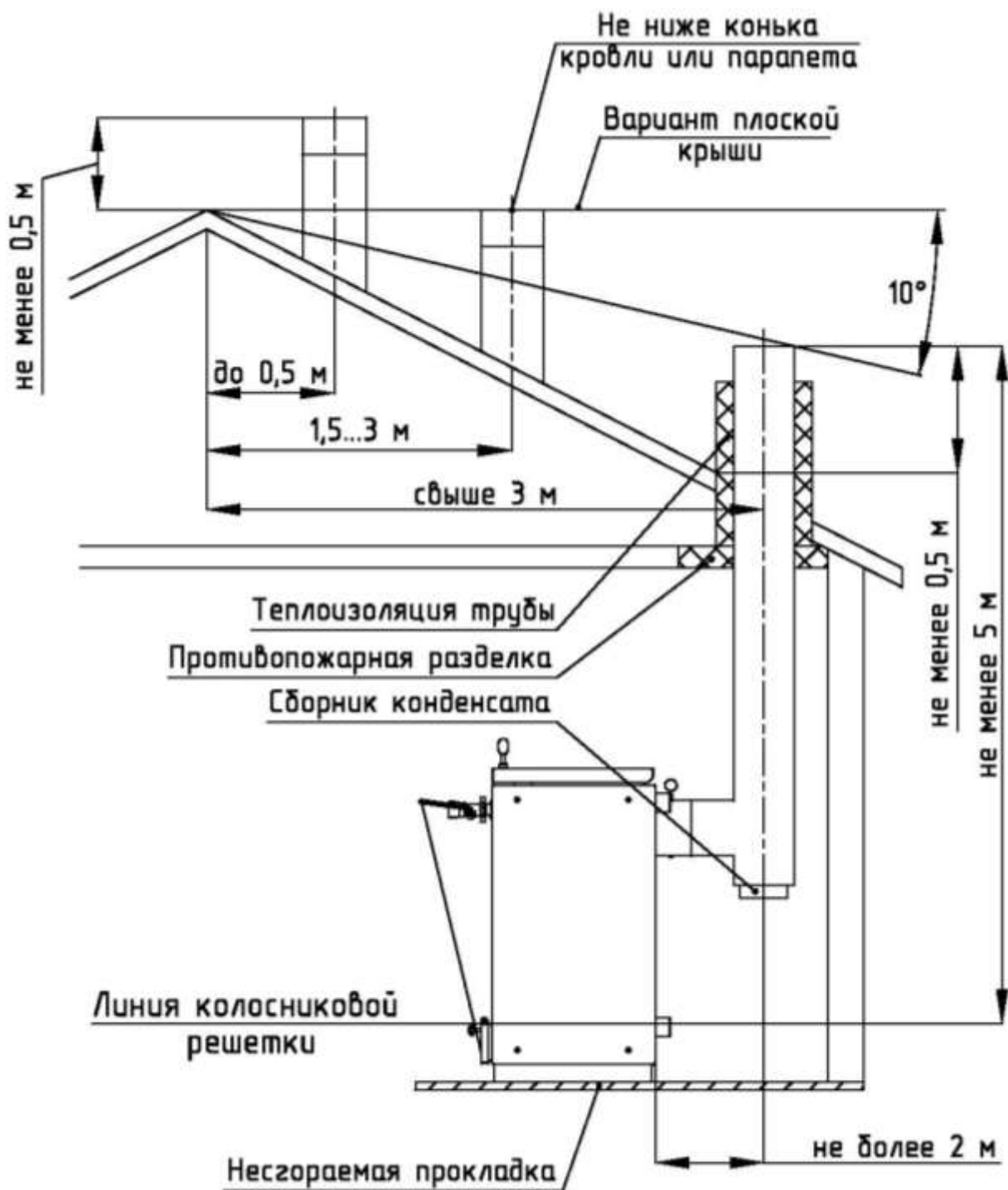


Рисунок 5 – Схема установки трубы дымовой с выводом через потолочное перекрытие

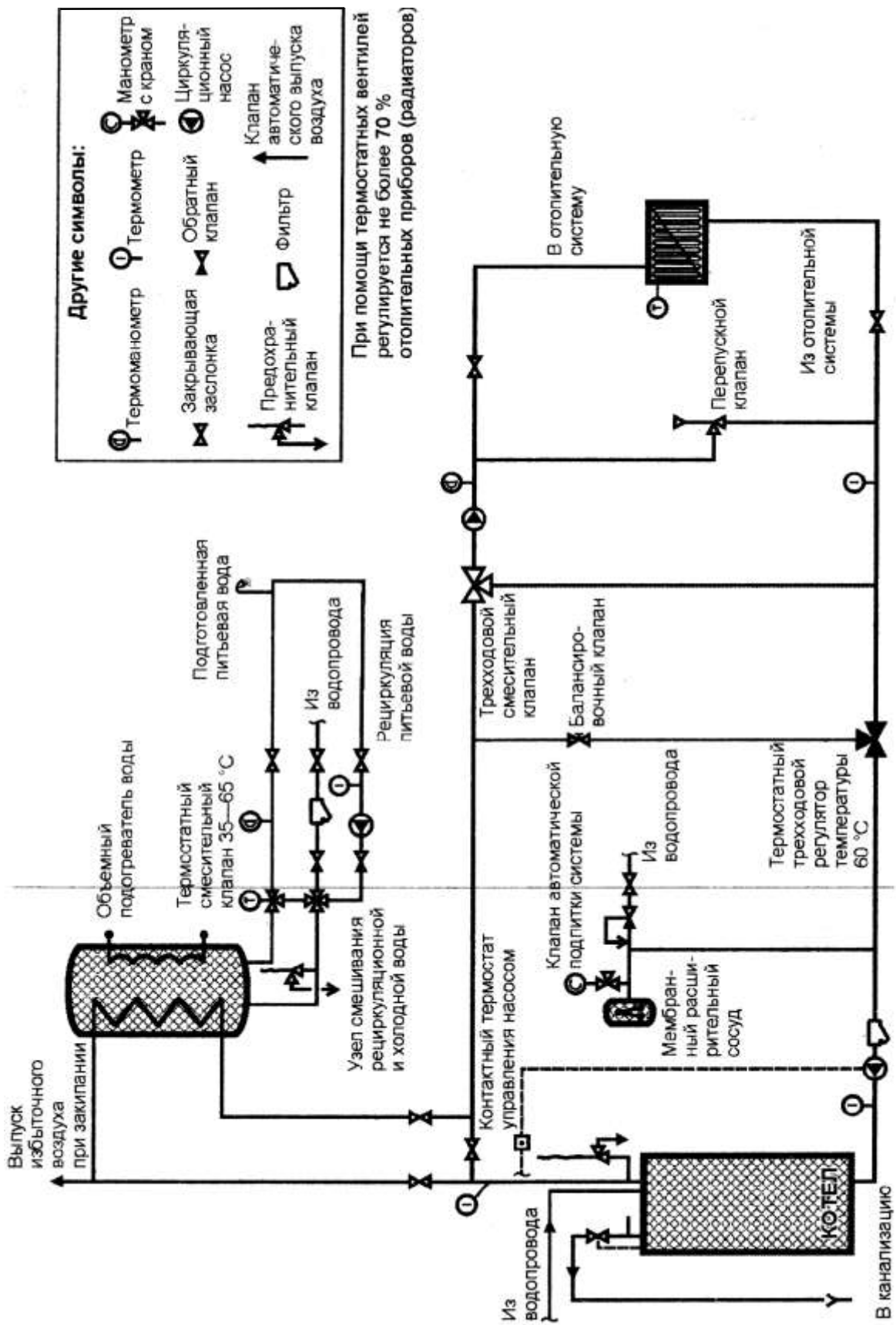


Рисунок 6 – Рекомендуемая схема подключения с трёхходовыми смесительными клапанами.

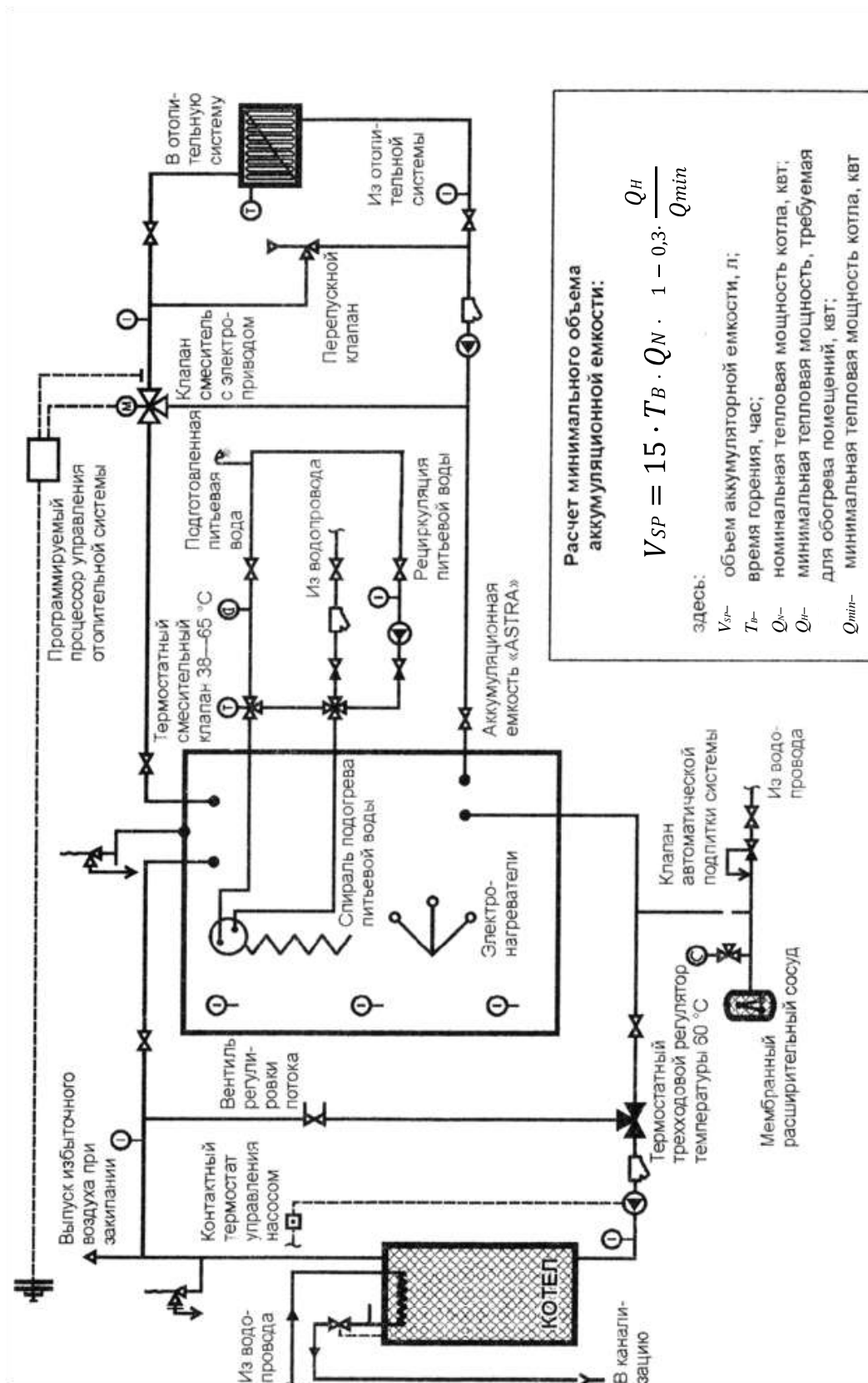


Рисунок 7 – Рекомендуемая схема подключения с трёхходовыми смесительными клапанами аккумуляционной ёмкостью.

Анкета

Уважаемые потребители!

С целью улучшения удовлетворения Ваших запросов ОАО «Мозырьсельмаш» проводит исследование по изучению **потребительского спроса**.

Пожалуйста, ответьте на вопросы анкеты. Ваши ответы помогут определить сферы деятельности организации, нуждающиеся в улучшении.

Проставьте знак (√ или x) в каждой графе и направьте в наш адрес:

247760, г. Мозырь, Гомельская область, Республика Беларусь.

Либо по факсу: 8 0236 33 90 70.

_____ обозначение, наименование продукции

№ п/п	Показатели	Баллы				
		1	2	3	4	5
1	Соответствие заявленным техническим характеристикам					
2	Внешний вид					
3	Удобство использования					
4	Уровень сервиса					
5	Уровень соотношения «цена-качество»					
6	Оценка доступности информации о продукции					
Всего баллов (заполняет ОАО «Мозырьсельмаш»).						

Наименование

организации _____

ФИО заполняющего, должность и роспись

Дата заполнения _____

Благодарим за участие в нашем опросе!

Ваши ответы помогут повысить качество продукции

ОАО «Мозырьсельмаш».

