



НОВАЯ ЛИНЕЙКА

VICTRIX PRO

Одноконтурный
конденсационный котел



VICTRIX PRO

Навесной конденсационный одноконтурный котел

ВЫСОКАЯ ТЕПЛОВАЯ МОЩНОСТЬ, ШИРОКИЙ ДИАПАЗОН МОДУЛЯЦИИ И ВЫСОКАЯ ЭФФЕКТИВНОСТЬ

Благодаря установке в каскад и высокой производительности новый **VICTRIX PRO** идеально подходит для систем **центрального отопления жилых и коммерческих зданий**. Новый дизайн и компактные размеры позволяют также устанавливать их в частных домах.

Все модели могут быть установлены на стене или на новой **отдельностоящей рамме**, что идеально подходит для систем центрального отопления в зданиях, где **мало свободного места**. Модульность позволяет разместить до **5 котлов в каскад**. Благодаря этим характеристикам, котлы VICTRIX PRO идеально подходят для модернизации существующей системы отопления или построения новой. Также есть возможность подключения их к **возобновляемым источникам энергии**, таких как солнечные коллекторы.

Модельный ряд:

VICTRIX PRO 35 1 I

VICTRIX PRO 80 1 I

VICTRIX PRO 100 1 I

VICTRIX PRO 55 1 I

VICTRIX PRO 120 1 I

Названия моделей указывают максимальную выходную мощность, при работе в температурном режиме 50/30 °С.



VICTRIX PRO

ШИРОКИЙ АССОРТИМЕНТ

От 35 кВт до 120 кВт

ЭКОНОМИЧНОСТЬ

Широкий диапазон

модуляции 1:10

УСТАНОВКА В КАСКАД

ДО 5 КОТЛОВ

НОВЫЙ ПУЛЬТ
ДИСТАНЦИОННОГО
УПРАВЛЕНИЯ





.01 НОВАЯ ПАНЕЛЬ УПРАВЛЕНИЯ

Вертикально скользящая крышка защищает панель управления и дисплей. Панель управления имеет интуитивный интерфейс благодаря простым кнопкам и дисплею с подсветкой.

ВЫСОКАЯ СЕЗОННАЯ ЭФФЕКТИВНОСТЬ

Диапазон модуляции 1:10 позволяет оптимизировать работу котла с уменьшением потребностей отопления (например, в межсезонье).

НОВЫЙ ПУЛЬТ ДИСТАНЦИОННОГО УПРАВЛЕНИЯ

Возможность подключения опционального пульта дистанционного управления к контроллеру каскада и регулятору зоны (см. стр. 11).

ПОЛНЫЙ СПЕКТР ОПЦИОННЫХ КОМПЛЕКТОВ

С VICTRIX PRO вы можете воспользоваться широким ассортиментом опций для монтажа системы отопления: гидравлическими компонентами, терморегуляторами, комплектами дымоудаления.

.02



.02

КАСКАДНАЯ УСТАНОВКА

Учитывая возможность установки 5 котлов в каскад (с дополнительными опциями) можно легко получить мощность более 600 кВт.

МОНТАЖ НА ОПОРНОЙ РАМЕ

VICTRIX PRO может быть установлен на опорной раме модульного типа индивидуально, либо в ряд до 5 котлов, либо спина к спине в случае нехватки места. Рама оснащена креплением для гидравлических коллекторов и может быть прикреплена к стене или полу специальными анкерными болтами.



.03

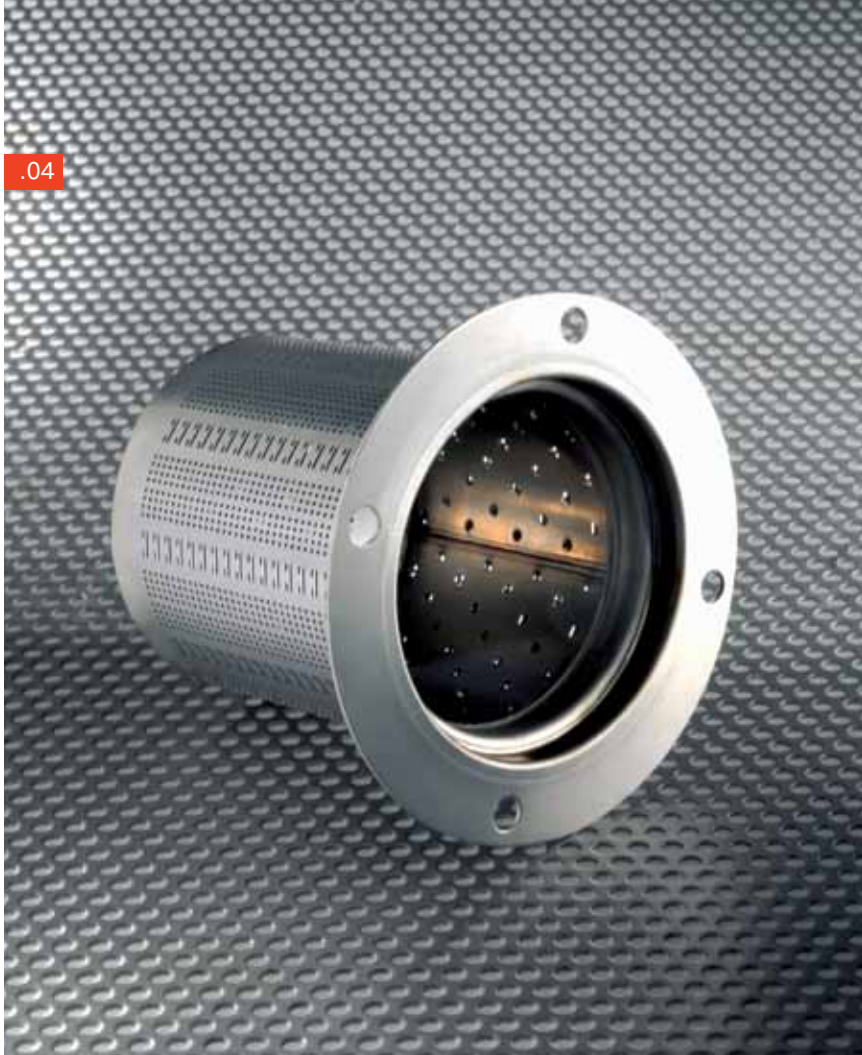


.03

КОНДЕНСАЦИОННЫЙ МОДУЛЬ ИЗ НЕРЖАВЕЮЩЕЙ СТАЛИ

Модель оснащена конденсационным модулем, в котором гидравлический контур выполнен из нержавеющей стали (для моделей VICTRIX PRO 35 и 55 l внешняя оболочка выполнена из композитного материала).

.04



.04

ОБЩЕЕ ПРЕДВАРИТЕЛЬНОЕ СМЕШЕНИЕ

Научные исследования и разработки в секторе системы сгорания позволили нам добиться модуляции с 10 до 100% от тепловой мощности на всем диапазоне.

Кроме того, котлы могут работать на сжиженном газе.

ВСТРОЕННЫЙ СИФОН УТИЛИЗАЦИИ КОНДЕНСАТА

Специальный сифон, встроенный в котел, собирает конденсат и удаляет его через полипропиленовый шланг, который не подвержен действию конденсата.





НИЗКИЙ ВЫБРОС NO_x И CO

Линейка котлов относится к 5 классу по выбросам загрязняющих веществ в атмосферу, что делает его отличным выбором для установки в зданиях, которые требуют высокой производительности и низкого воздействия на окружающую среду.

ОПТИМАЛЬНЫЙ КОНТРОЛЬ ТЕМПЕРАТУРЫ

Два датчика NTC (на подающей и обратной линии) гарантируют оптимальный контроль рабочей температуры.

ПРОИЗВОДСТВО ГОРЯЧЕЙ ВОДЫ С ИСПОЛЬЗОВАНИЕМ СОЛНЦА

Для одного котла или установки в каскаде возможно подключение солнечных комплектов Immergas с бойлерами на 200, 300, 500, 1000, 1500 и 2000 литров для производства ГВС.





.05 ПРОСТОЕ УПРАВЛЕНИЕ КОТЛОВ В КАСКАДЕ

Регулятор каскада и зоны позволяют управлять подключенными котлами, контролировать и программировать последовательность операций в зависимости от запроса системы отопления.

КОНТРОЛЬ СОЛНЕЧНЫХ СИСТЕМ ДЛЯ ПРОИЗВОДСТВА ГОРЯЧЕЙ ВОДЫ

Регулятор каскада позволяет управлять солнечной системой для производства горячей воды. Для этого необходимо установить дополнительные датчики температуры (см. стр. 15).

ОСНОВНЫЕ ХАРАКТЕРИСТИКИ

Электрическое подключение к главному котлу	Настройки температуры	Количество управляемых котлов	Управляемые зоны	Последовательное подключение	Подключение к солнечной системе
2 BUS-кабеля: макс. длина 50 метров	Отопление: комфорт, антизамерзание Г.В.С	8	3 (2 из которых смешанные) + 1 зона котла	До 5 каскадных регуляторов из которых один (головной) подключен к котлу	Настройка параметров солнечного контура без дополнительных блоков управления



.06 ДИСТАНЦИОННОЕ УПРАВЛЕНИЕ СИСТЕМОЙ ОТОПЛЕНИЯ

Контроллер каскада и регулятор зоны вместе с дистанционным пультом управления позволяет использовать удаленное подключение через вашу локальную сеть и управление через интернет браузер.

ПОДКЛЮЧЕНИЕ ПО GSM/GPRS

Если ADSL линия не доступна, можно подключить пульт дистанционного управления к маршрутизатору (модем с SIM-картой, который работает в качестве GSM маршрутизатора - не поставляется компанией Immergas).

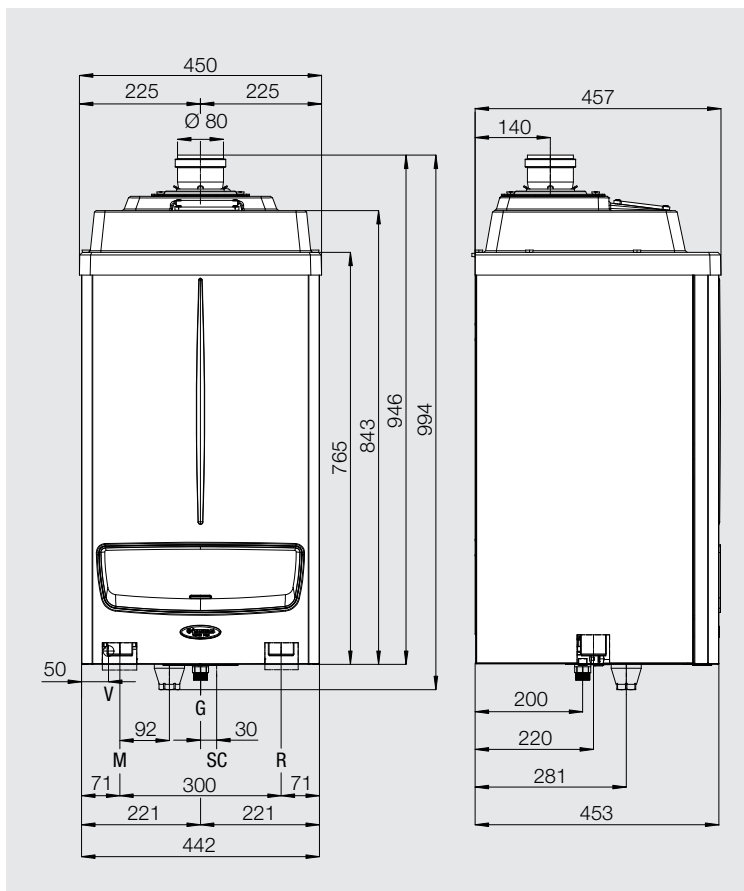


Технические данные	Ед. измерения	VICTRIX PRO 35 1 I	VICTRIX PRO 55 1 I	VICTRIX PRO 80 1 I	VICTRIX PRO 100 1 I	VICTRIX PRO 120 1 I
Код	N.G. L.P.G.	3.024488 3.024488GPL	3.024489 3.024489GPL	3.024490 3.024490GPL	3.024491 3.024491GPL	3.024492 3.024492GPL
СЕ сертификат		0051CO4405	0051CO4405	0051CO4405	0051CO4405	0051CO4405
Максимальная мощность	кВт	34,9	51,3	75,3	92,3	114,1
Минимальная мощность	кВт	3,9	5,5	7,6	9,4	11,4
Максимальная номинальная мощность (80/60 °С)	кВт	34,0	49,9	73,0	90,0	111,0
Максимальная номинальная мощность (50/30 °С)	кВт	37,3	54,8	80,3	98,8	121,7
Минимальная номинальная мощность (80/60 °С)	кВт	3,4	5,0	7,2	9,0	11,0
Минимальная номинальная мощность (50/30 °С)	кВт	3,7	5,5	8,1	10,1	12,2
КПД при номинальной мощности (80/60 °С)	%	97,3	97,3	97,0	97,5	97,3
КПД при мин. номинальной мощности (80/60 °С)	%	86,3	91,2	94,8	96,2	96,4
КПД при номинальной мощности (50/30 °С)	%	107,0	106,8	106,6	107,0	106,7
КПД при мин. номинальной мощности (50/30 °С)	%	94,7	99,7	106,9	107,4	107,2
КПД при номинальной мощности (40/30 °С)	%	107,3	107,4	107,3	107,4	107,2
КПД при мин. номинальной мощности (40/30 °С)	%	100,2	103,5	107,2	107,6	107,5
Потери тепла через дымоход с вкл. горелкой Pn (80/60 °С)	%	1,6	1,8	2,2	1,9	2,0
Потери тепла через дымоход с выкл. горелкой	%	0,04	0,03	0,01	0,01	0,01
Потери тепла через обшивку с вкл. горелкой Pn (80/60 °С)	%	1,1	0,9	0,8	0,6	0,7
Потери тепла через обшивку с выкл. горелкой	%	0,44	0,30	0,34	0,41	0,28
Класс NOx		5	5	5	5	5
Взвешенный NOx	мг/кВт·ч	25,0	39,0	25,0	20,0	33,0
Взвешенный CO	мг/кВт·ч	8,0	15,0	16,0	12,0	18,0
Расход газа макс-мин (G20)	м³/ч	3,70 - 0,42	5,44 - 0,58	7,96 - 0,80	9,77 - 0,99	12,07 - 1,21
Макс. напор вентилятора (макс/мин)	Па	50/1	110/1	230/6	208/4	145/5
Массовый расход дымовых газов (G20)	кг/ч	55	81	115	144	178
CO ₂ при ном./мин. мощности (G20)	%	9,40 / 9,10	9,40 / 9,10	9,85 / 8,85	9,60 / 8,90	9,60 / 9,00
CO при 0% O ₂ (G20)	ppm	84	157	229	180	190
Макс. температура дымовых газов	°С	48	52	62	54	56
Макс. рабочая температура	°С	90	90	90	90	90
Диапазон температуры отопления	°С	20 - 85	20 - 85	20 - 85	20 - 85	20 - 85
Макс. рабочее давление	бар	4,4	4,4	4,4	4,4	4,4
Электропитание	В/Гц	230 - 50	230 - 50	230 - 50	230 - 50	230 - 50
Макс. электрическая мощность	Вт	140	195	290	370	440
Степень электрозащиты	IP	X5D	X5D	X5D	X5D	X5D
Вес брутто	кг	51,2	51,4	81,0	95,9	102,5
Количество воды в котле	л	2,8	2,8	4,0	10,1	11,7



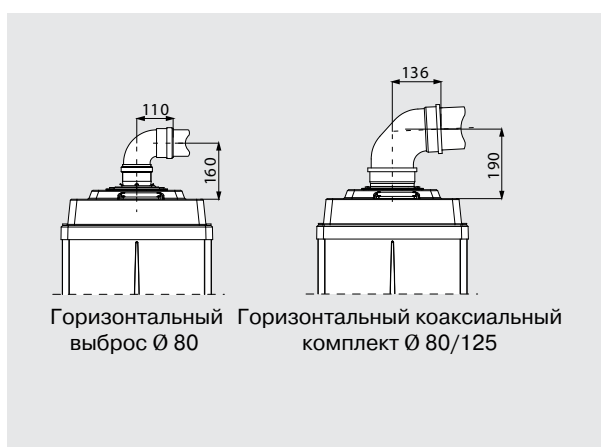
Размеры и подключения

VICTRIX PRO 35/55



Обозначение

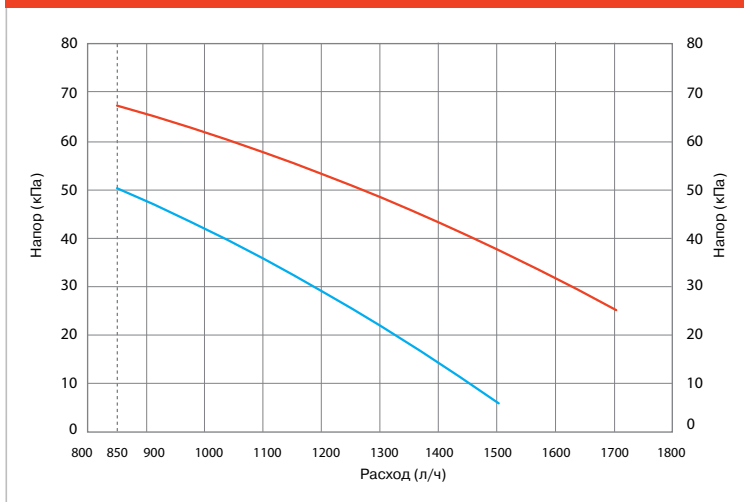
- V Электропитание
- G Подвод газа
- SC Слив конденсата (минимальный внутренний диаметр 13 мм)
- M Линия подачи
- R Обратная линия



Горизонтальный
выброс Ø 80

Горизонтальный коаксиальный
комплект Ø 80/125

Напор, достигаемый в системе



Гидравлические подключения

Газ	Отопление		Слив конденсата
G	R	M	SC
3/4"	1 1/2"	1 1/2"	25 мм

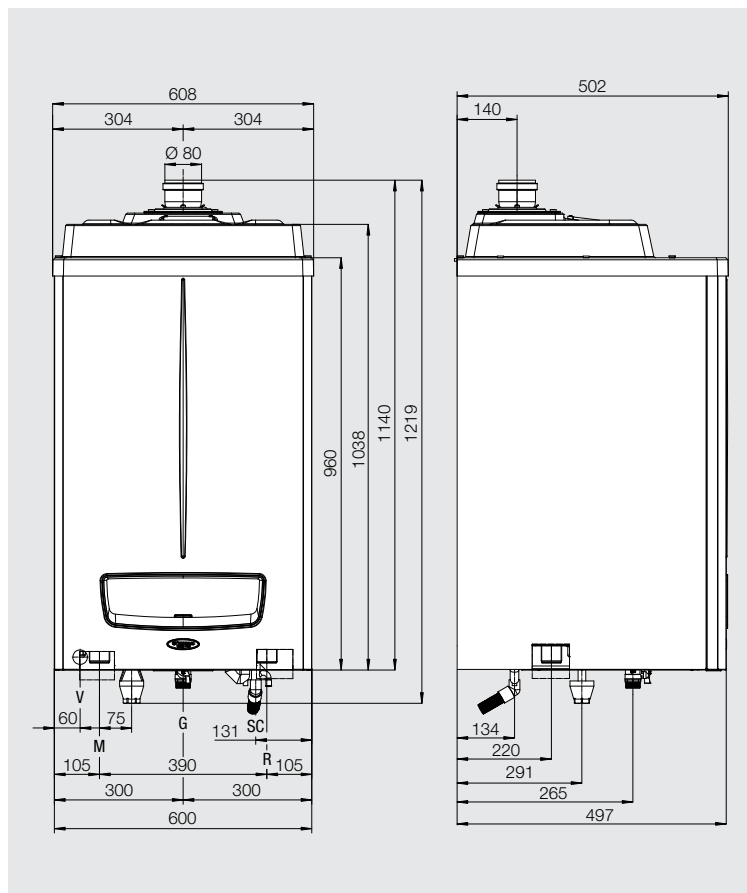
Возможный напор в системе:

- при максимальной скорости
- на второй скорости



Размеры и подключения

VICTRIX PRO 80



Обозначение

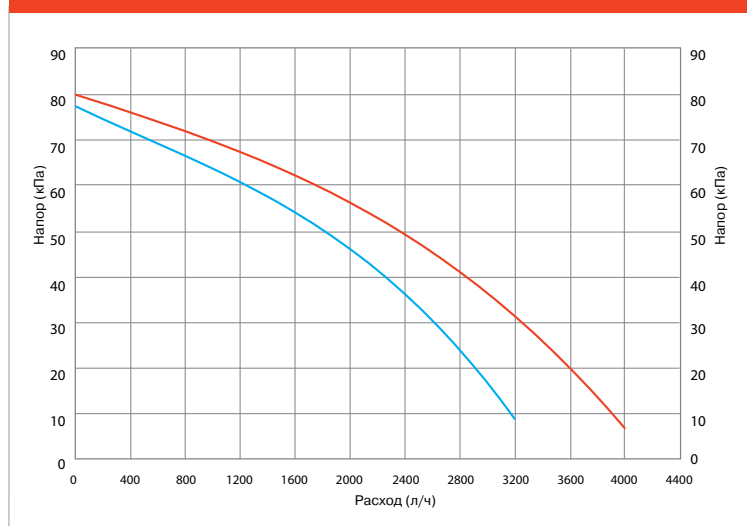
V	Электропитание
G	Подвод газа
SC	Слив конденсата (минимальный внутренний диаметр 13 мм)
M	Линия подачи
R	Обратная линия



Горизонтальный выброс Ø 80

Горизонтальный коаксиальный комплект Ø 80/125

Напор, достигаемый в системе



Гидравлические подключения

Газ	Отопление		Слив конденсата
G	R	M	SC
3/4"	1 1/2"	1 1/2"	25 мм

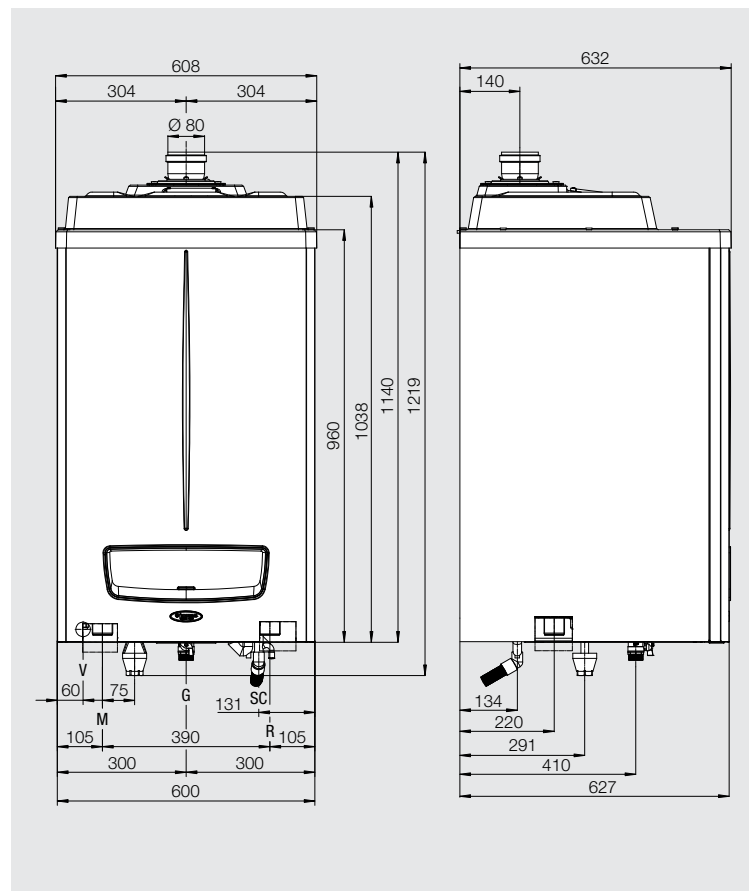
Возможный напор в системе:

- при максимальной скорости
- на второй скорости



Размеры и подключения

VICTRIX PRO 100/120



Обозначение

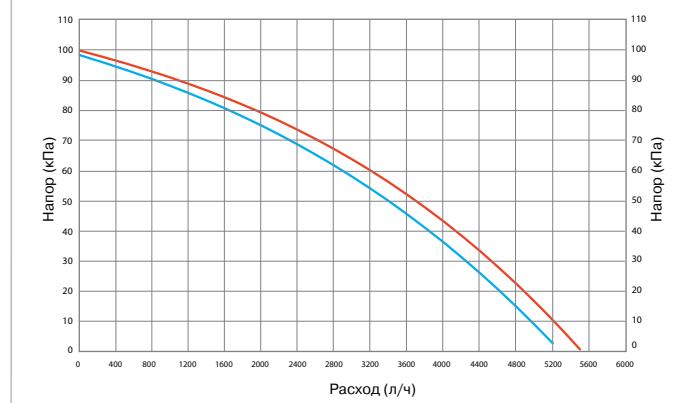
- V Электропитание
- G Подвод газа
- SC Слив конденсата (минимальный внутренний диаметр 13 мм)
- M Линия подачи
- R Обратная линия



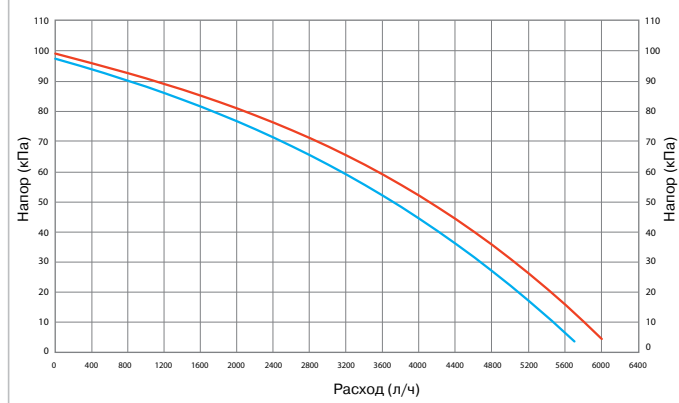
Гидравлические подключения

Газ	Отопление		Слив конденсата
G	R	M	SC
1"	1 1/2"	1 1/2"	25 мм

Напор, достигаемый в системе VICTRIX PRO 100



Напор, достигаемый в системе VICTRIX PRO 120




Возможный напор в системе:

- при максимальной скорости
- на второй скорости



СИСТЕМЫ КОНТРОЛЯ И РЕГУЛИРОВАНИЯ ДЛЯ ИНДИВИДУАЛЬНОЙ УСТАНОВКИ

В зависимости от типа установки могут быть использованы следующие аксессуары.

Тип		Описание	Код
Пульт дистанционного управления для одного VICTRIX PRO		Модулирующий пульт, который служит для оптимизации температуры в помещениях. Он может быть использован только в системах с управлением одной температуры .	3.020358
CRONO 7 (недельный цифровой хронотермостат)		Хронотермостат (ВКЛ-ВЫКЛ) для управления котлом в зависимости от времени и температурных настроек (комфорт и эконом)	3.021622
CRONO 7 WIRELESS (беспроводной недельный цифровой хронотермостат)		Те же функции, что и у CRONO 7, с тем преимуществом, что используется в ситуациях, когда проводное соединение невозможно	3.021624
Датчик наружной температуры		Подключается к плате котла и регулирует температуру в контуре отопления в зависимости от температуры наружного воздуха	3.015266
Датчик подачи системы отопления (доступен с июня 2014)		Подключается к плате котла и замеряет температуру подающей линии после гидравлической стрелки	3.024245

СИСТЕМЫ КОНТРОЛЯ И РЕГУЛИРОВАНИЯ ДЛЯ КАСКАДНОЙ УСТАНОВКИ

Системы отопления с установленными в каскад котлами, требуют соответствующей системы регулирования, которая легко подключается к котлу. По этой причине, следующие аксессуары могут быть использованы с VICTRIX PRO для управления системой центрального отопления и оптимизации климатического регулирования.

Тип		Описание	Код
Каскадный и зональный контроллер		Модулирующий контроллер с возможностью установки в каскад до 8 котлов. Может управлять любыми регуляторами зоны в системе (макс. 3 + 1 контур ГВС)	3.015244
Коробка крепления контроллера		Если каскадный контроллер устанавливается не в электрическом щитке	3.015265
Регулятор зоны		Подключается к контроллеру каскада и служит для управления температурой в одной отдельной зоне.	3.015264
Модулирующий комнатный термостат		Подключается к контроллеру каскада и служит для управления температурой в одной отдельной зоне. Позволяет управлять только температурой в помещении.	3.015245
Датчик подачи		Устанавливается на подающем трубопроводе после гидравлического разделителя. Позволяет каскадному контроллеру управлять температурой системы отопления	3.015267
Датчик бойлера (для управления бойлером в качестве зоны)		Для управления бойлером как отдельной зоной (с циркуляционным насосом) и подключением к каскадному контроллеру (без 3-ходового клапана). Для солнечных установок, управляемых контроллером, необходимо 2 датчика	3.015268
Датчик солнечного коллектора		Устанавливается на выходе солнечного коллектора, позволяет управлять температурой теплоносителя контура гелиосистемы	3.019374
Датчик наружной температуры каскада		Подключается к контроллеру каскада и регулирует температуру в контуре отопления в зависимости от температуры наружного воздуха	3.024511
Сетевой блок передачи данных		Позволяет использовать удаленное подключение через вашу локальную сеть и управление через интернет браузер.	3.024244



ГИДРАВЛИЧЕСКИЕ КОМПОНЕНТЫ ДЛЯ ОДИНОЧНОЙ УСТАНОВКИ

Следующие гидравлические компоненты предназначены для монтажа одиночного котла VICTRIX PRO.

Тип	Изображение	Описание	Код
Группа безопасности одного котла		В комплект входит термометр, держатель для термометра, заглушка, термостат с ручным сбросом, вентиль для манометра, реле макс. давления, газовый отсечной клапан, соединитель подключения расширительного бака, реле мин. давления. Изоляция идет в комплекте.	3.023949
3-х ходовой клапан для подключения внешнего бойлера		Комплект включает в себя датчик бойлера. Электропитание 220 В. Изоляция идет в комплекте.	3.023950
Гидравлический разделитель VICTRIX PRO 35-55		Специально рассчитан на системы с высоким содержанием воды. Оснащен фильтром на обратном трубопроводе.	3.023951
Гидравлический разделитель VICTRIX PRO 80-100-120		Изоляция идет в комплекте.	3.023952
Защитный кожух IPX4D для одиночного котла			3.024028
Бай-пасс для VICTRIX PRO 35-55		Комплект предусмотрен для систем (без гидравлического коллектора), в котором проток может быть до 850 л/ч. Изоляция идет в комплекте.	3.024677
Нейтрализатор конденсата для одиночного котла		Необходим для нейтрализации кислотности конденсата. Гранулы в комплекте.	3.019857
Гранулы для нейтрализатора конденсата		Дополнительные гранулы для нейтрализатора 3.019857	3.019865
Отдельностоящая опорная рама VICTRIX PRO		Предназначена для ситуаций, в которых нельзя использовать стены для монтажа котла. Одна рама позволяет установить один котел.	3.024246



ГИДРАВЛИЧЕСКИЕ КОМПОНЕНТЫ ДЛЯ КАСКАДНОЙ УСТАНОВКИ

Следующие гидравлические компоненты предназначены для монтажа в каскад от 2 до 5 VICTRIX PRO.

Тип	Изображение	Описание	Код
Гидравлический коллектор для 2-х VICTRIX PRO 35/55 в каскаде, G 2 1/2"		Комплект для 2-х VICTRIX PRO 35/55 в каскадной установке; включает в себя 2-ходовой клапан, 3-ходовой запорный клапан и обратный клапан на каждый котел. Изоляция в комплекте.	3.023953
Гидравлический коллектор для дополнительного котла VICTRIX PRO 35/55, G 2 1/2"		В комбинации с комплектом 3.023953 позволяет подключить от 3 до 5 VICTRIX PRO 35/55 в каскад (один комплект для каждого дополнительного котла); включает в себя 2-ходовой клапан, 3-ходовой запорный клапан и обратный клапан.	3.023954
Группа безопасности для каскада котлов VICTRIX PRO 35/55, G 2 1/2"		В комплект входит термометр, держатель для термометра, заглушка, термостат с ручным сбросом, вентиль для манометра, реле макс. давления, газовый отсечной клапан, соединитель подключения расширительного бака, реле мин. давления. Изоляция идет в комплекте.	3.023955
Гидравлический коллектор DN 100 для каскада 2-х VICTRIX PRO 80/100/120		Комплект для 2-х VICTRIX PRO 80/100/120 в каскадной установке; включает в себя 2-ходовой клапан, 3-ходовой запорный клапан и обратный клапан на каждый котел. Изоляция в комплекте.	3.023959
Гидравлический коллектор DN 100 для дополнительного котла VICTRIX PRO 80/100/120		В комбинации с комплектом 3.023959 позволяет подключить от 3 до 5 VICTRIX PRO 80/100/120 в каскад (один комплект для каждого дополнительного котла); включает в себя 2-ходовой клапан, 3-ходовой запорный клапан и обратный клапан.	3.023960
Группа безопасности DN 100 для каскада котлов VICTRIX PRO 80/100/120		В комплект входит термометр, держатель для термометра, заглушка, термостат с ручным сбросом, вентиль для манометра, реле макс. давления, газовый отсечной клапан, соединитель подключения расширительного бака, реле мин. давления. Изоляция идет в комплекте.	3.023961
Защитный кожух IPX4D для каскадной установки			3.024038



ГИДРАВЛИЧЕСКИЕ КОМПОНЕНТЫ ДЛЯ КАСКАДНОЙ УСТАНОВКИ




Тип		Описание	Код
Нейтрализатор конденсата для каскадной установки		Необходим для нейтрализации кислотности конденсата. Гранулы в комплекте.	3.019464
Гранулы для нейтрализатора конденсата		Дополнительные гранулы для нейтрализатора 3.019464 (в случае каскадной установки рекомендуется брать 2 комплекта).	3.019865
Гидравлический разделитель для установки 100 кВт		Гидравлический коллектор с резьбовым соединением G 2 1/2".	3.020839
Гидравлический разделитель для установки 200 кВт		Гидравлический коллектор с резьбовым соединением G 2 1/2".	3.021377
Гидравлический разделитель для установки 400 кВт		Гидравлический коллектор с резьбовым соединением G 2 1/2" со стороны котла - DN 100 со стороны системы. Изоляция идет в комплекте.	3.021378
Гидравлический разделитель для установки 350 кВт		Гидравлический коллектор с соединением DN 100. Изоляция идет в комплекте.	3.023965
Гидравлический разделитель для установки 600 кВт		Гидравлический коллектор с соединением DN 100. Изоляция идет в комплекте.	3.023962
Отдельностоящая опорная рама VICTRIX PRO		Предназначена для ситуаций, в которых нельзя использовать стены для монтажа котла. Одна рама позволяет установить один котел.	3.024246





ДЫМОХОДНЫЕ СИСТЕМЫ «ЗЕЛЕНАЯ СЕРИЯ»

Котлы VICTRIX PRO в стандартном исполнении поставляются в конфигурации V_{23} (т.е. забор воздуха для горения производится из помещения, дымовые газы удаляются при помощи вентилятора), но также возможен забор воздуха извне и принудительное удаление – при установке коаксиального дымохода. Для нормальной работы котла необходимо использовать оригинальные дымоходные системы «Зелёной серии», разработанные Immergas специально для котлов VICTRIX PRO. Дымоходная система «Зелёная серия» обеспечивает оптимальные условия для функционирования котла, а также простого и быстрого монтажа системы дымоходов.

КОНФИГУРАЦИЯ « V_{23} » - ОТКРЫТАЯ КАМЕРА СГОРАНИЯ, ПРИНУДИТЕЛЬНАЯ ТЯГА

Тип		Максимальная длина (м)				
		VICTRIX PRO 35 1 I	VICTRIX PRO 55 1 I	VICTRIX PRO 80 1 I	VICTRIX PRO 100 1 I	VICTRIX PRO 120 1 I
Вертикальный терминал $\varnothing 80$ Код 3.015256		24	30	28	14	8,5
Вертикальный терминал $\varnothing 80$ для внешнего использования Код 3.024295		24	30	28	14	8,5
Комплект горизонтальный $\varnothing 80$ мм (для подключения к дымоходу) Код 3.015254		24	30	28	14	8,5
Горизонтальный терминал $\varnothing 80$ (выход через стену) Код 3.015255		24	30	28	14	8,5


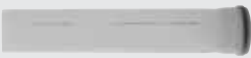
КОНФИГУРАЦИЯ «С» - ЗАКРЫТАЯ КАМЕРА СГОРАНИЯ, ПРИНУДИТЕЛЬНАЯ ТЯГА

Тип		Максимальная длина (м)				
		VICTRIX PRO 35 1 I	VICTRIX PRO 55 1 I	VICTRIX PRO 80 1 I	VICTRIX PRO 100 1 I	VICTRIX PRO 120 1 I
Вертикальный коаксиальный комплект $\varnothing 80/125$ Код 3.015243		11,5	18	15	11	6
Горизонтальный коаксиальный комплект $\varnothing 80/125$ Код 3.015242		8	14,4	11	8	5

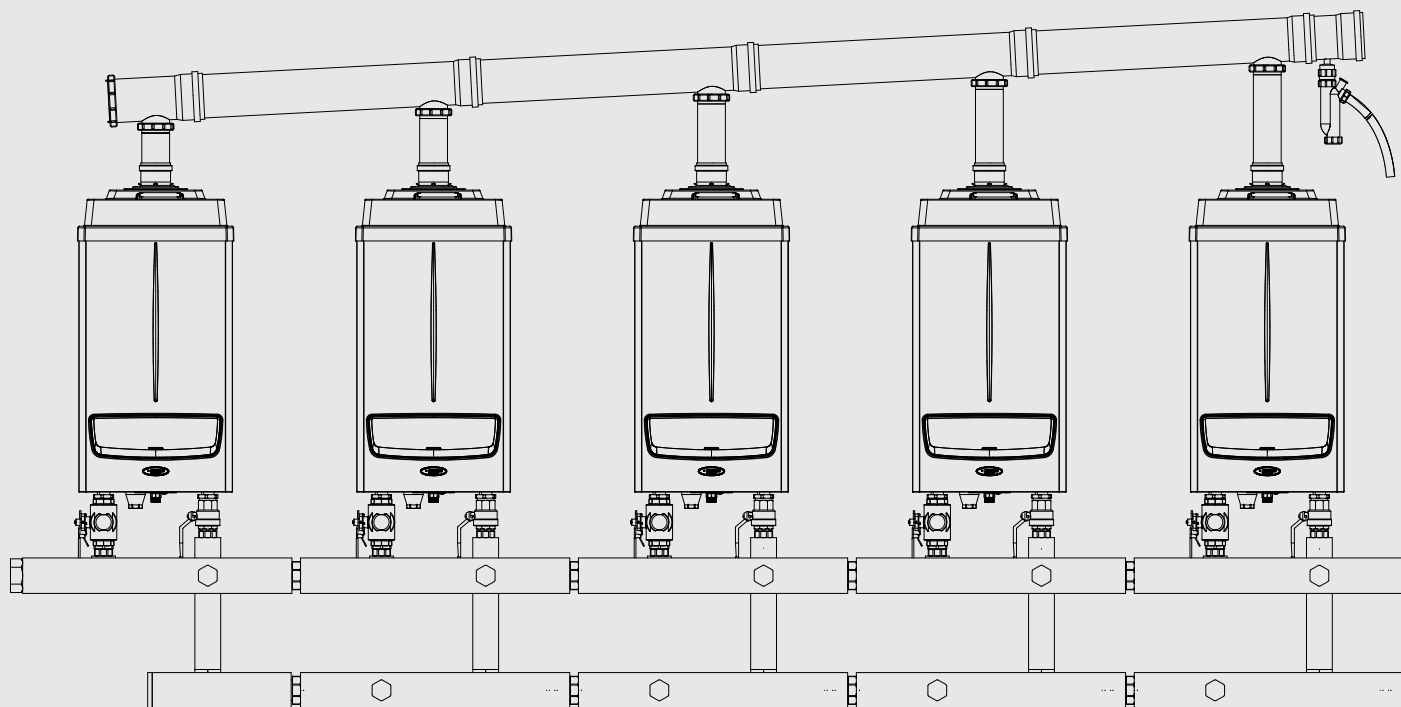


КАСКАДНАЯ УСТАНОВКА – «ЗЕЛЕНАЯ СЕРИЯ»

В случае каскадной установки котлов, дымоудаление которых реализовано по типу B_{23} (забор воздуха для горения производится из помещения, дымовые газы удаляются при помощи вентилятора), необходимо использовать специальный дымоходный коллектор, оснащённый обратными клапанами (шиберами) для каждого котла. Данный клапан предотвращает попадание продуктов сгорания в неработающий котел.

Тип	Описание	Код	
Комплект дымоходного коллектора \varnothing 160 для 2-х VICTRIX PRO 35/55		Служит для дымоудаления 2-х котлов в каскаде	3.024279
Комплект дымоходного коллектора \varnothing 200 для 2-х VICTRIX PRO 80/100/120		Служит для дымоудаления 2-х котлов в каскаде	3.024281
Дополнительный дымоходный коллектор \varnothing 160 для VICTRIX PRO 35/55		Для подключения дополнительного котла (см. стр. 21)	3.024280
Дополнительный дымоходный коллектор \varnothing 200 для VICTRIX PRO 80/100/120		Для подключения дополнительного котла (см. стр. 21)	3.024282
Дополнительный дымоходный коллектор \varnothing 250 для 4-го VICTRIX PRO 100/120			3.024666
Дополнительный дымоходный коллектор \varnothing 250 для 5-го VICTRIX PRO 100/120			3.024667
Прямой участок \varnothing 160, длина 0,5 м			3.024659
Прямой участок \varnothing 200, длина 0,5 м			3.024663
Прямой участок \varnothing 160, длина 1 м			3.024516
Прямой участок \varnothing 200, длина 1 м			3.024662
Прямой участок \varnothing 250, длина 1 м			3.024668
Колено 87° \varnothing 160			3.024517
Колено 87° \varnothing 200		3.024665	
Колено 87° \varnothing 250		3.024670	
Комплект из 2-х колен 45° \varnothing 160		3.024518	
Комплект из 2-х колен 45° \varnothing 200		3.024664	
Комплект из 2-х колен 45° \varnothing 250		3.024669	





В приведенной ниже таблице указываются коды и количество комплектов дымоудаления, в зависимости от количества установленных котлов в каскаде.

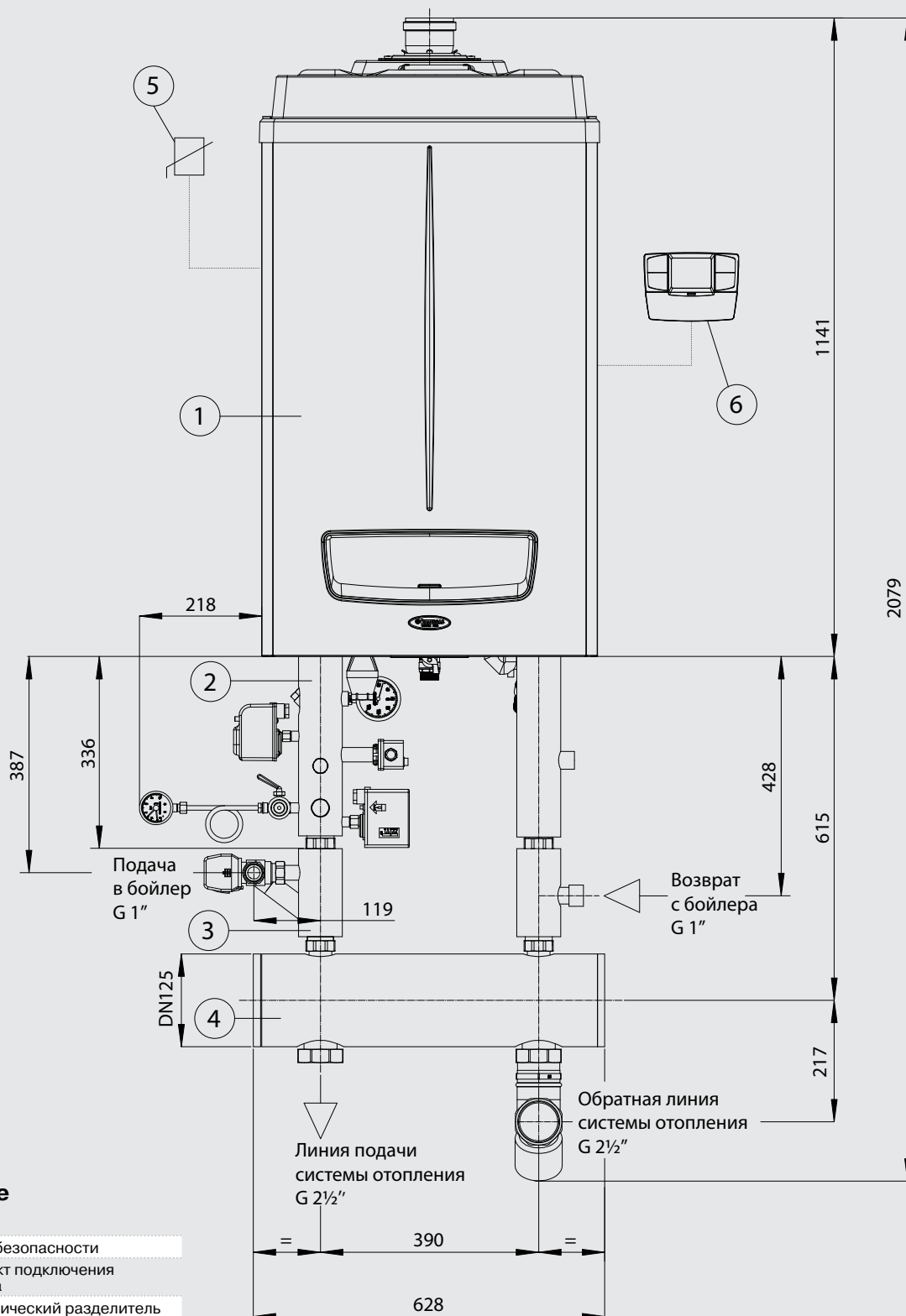
Количество котлов	Комплект дымоходного коллектора 160 для 2-х VICTRIX PRO 35/55 Код 3.024279	Дополнительный дымоходный коллектор Ø 160 для VICTRIX PRO 35/55 Код 3.024280
2 VICTRIX PRO 35-55	1	
3 VICTRIX PRO 35-55	1	1
4 VICTRIX PRO 35-55	1	2
5 VICTRIX PRO 35-55	1	3

Количество котлов	Комплект дымоходного коллектора Ø 200 для 2-х VICTRIX PRO 80/100/120 Код 3.024281	Дополнительный дымоходный коллектор Ø 200 для VICTRIX PRO 80/100/120 Код 3.024282
2 VICTRIX PRO 80	1	
3 VICTRIX PRO 80	1	1
4 VICTRIX PRO 80	1	2
5 VICTRIX PRO 80	1	3

Количество котлов	Комплект дымоходного коллектора Ø 200 для 2-х VICTRIX PRO 80/100/120 Код 3.024281	Дополнительный дымоходный коллектор Ø 200 для VICTRIX PRO 80/100/120 Код 3.024282	Дополнительный дымоходный коллектор Ø 250 для 4-го VICTRIX PRO 100/120 Код 3.024666	Дополнительный дымоходный коллектор Ø 250 для 5-го VICTRIX PRO 100/120 Код 3.024667
2 VICTRIX PRO 100-120	1			
3 VICTRIX PRO 100-120	1	1		
4 VICTRIX PRO 100-120	1	1	1	
5 VICTRIX PRO 100-120	1	1	1	1

Размеры и подключения

VICTRIX PRO 80/100/120

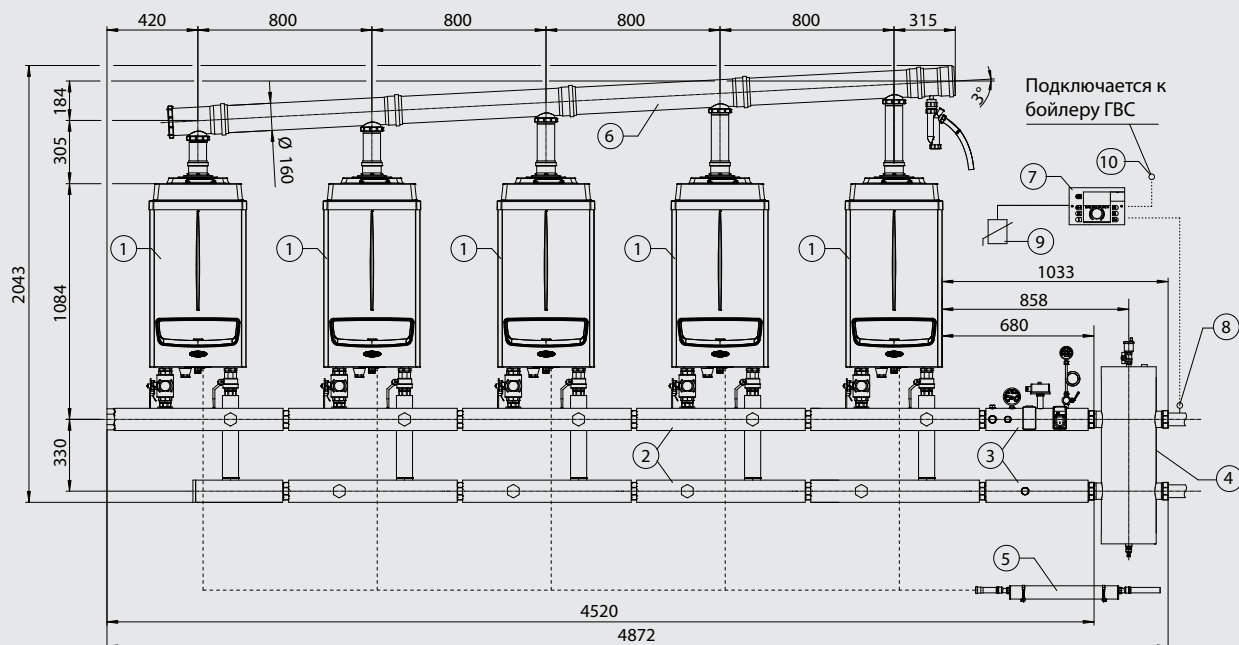


Описание

- 1 Котел
- 2 Группа безопасности
- 3 Комплект подключения бойлера
- 4 Гидравлический разделитель
- 5 Датчик наружной температуры
- 6 CRONO 7



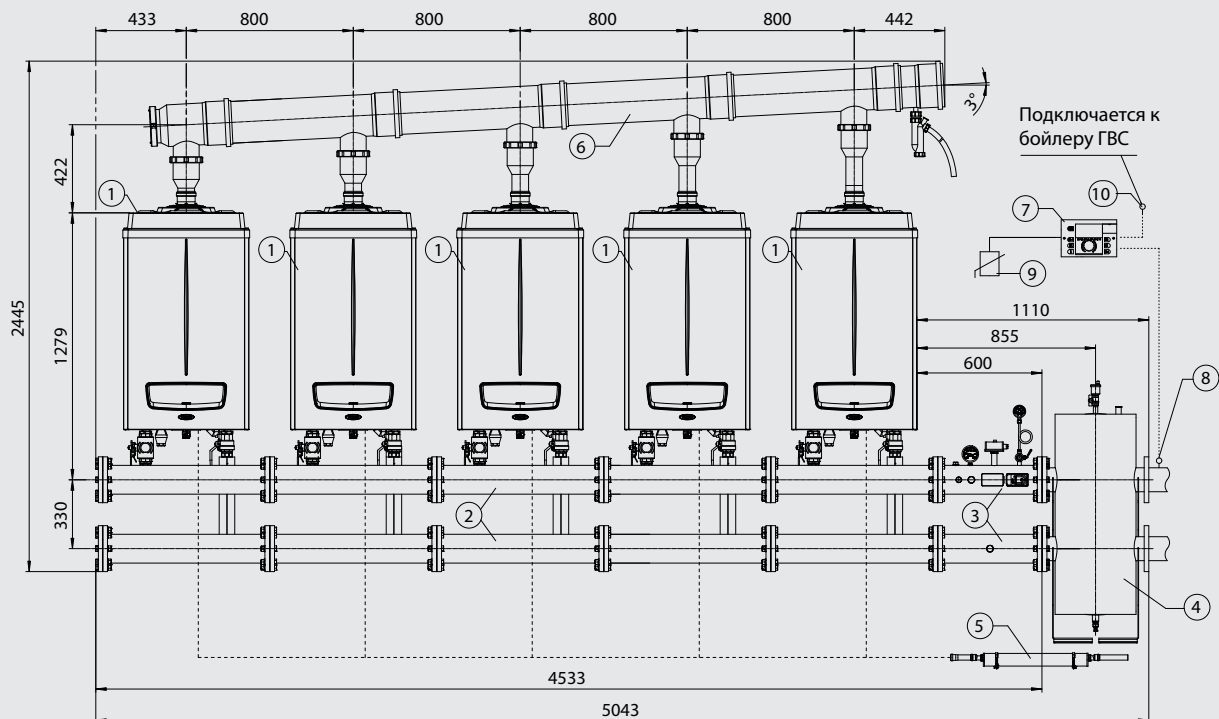
5 VICTRIX PRO 35/55



Описание

- | | | | |
|--|------------------------------|-------------------------------|-------------------|
| 1 Котел | 4 Гидравлический разделитель | 7 Каскадный контроллер | 10 Датчик бойлера |
| 2 Гидравлический коллектор G 2 1/2" | 5 Нейтрализатор конденсата | 8 Датчик подачи | |
| 3 Группа безопасности G 2 1/2" для каскадной установки | 6 Дымоходный коллектор | 9 Датчик наружной температуры | |

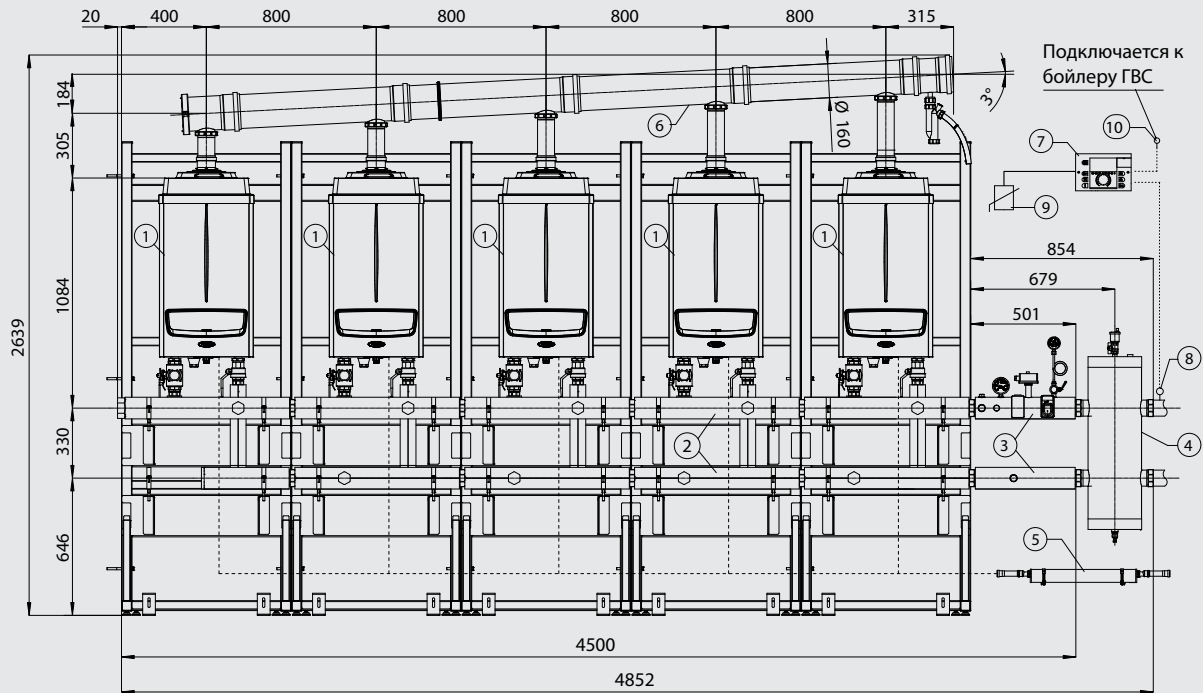
5 VICTRIX PRO 80/100/120



Описание

- | | | | |
|-----------------------------------|------------------------------|-------------------------------|-------------------|
| 1 Котел | 4 Гидравлический разделитель | 7 Каскадный контроллер | 10 Датчик бойлера |
| 2 Гидравлический коллектор DN 100 | 5 Нейтрализатор конденсата | 8 Датчик подачи | |
| 3 Группа безопасности DN 100 | 6 Дымоходный коллектор | 9 Датчик наружной температуры | |

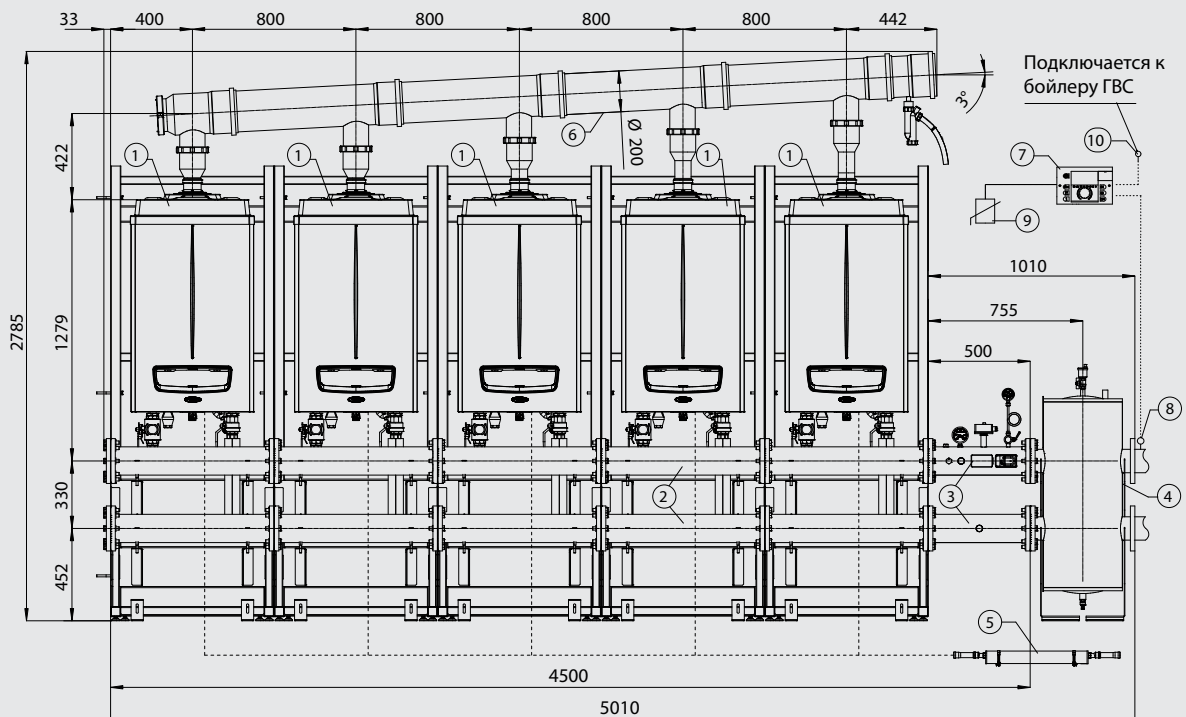
5 VICTRIX PRO 35/55 - УСТАНОВКА НА ОПОРНОЙ РАМЕ



Описание

1	Котел	4	Гидравлический разделитель	7	Каскадный контроллер	10	Датчик бойлера
2	Гидравлический коллектор G 2 1/2"	5	Нейтрализатор конденсата	8	Датчик подачи		
3	Группа безопасности G 2 1/2" для каскадной установки	6	Дымоходный коллектор	9	Датчик наружной температуры		

5 VICTRIX PRO 80/100/120 - УСТАНОВКА НА ОПОРНОЙ РАМЕ



Описание

1	Котел	4	Гидравлический разделитель	7	Каскадный контроллер	10	Датчик бойлера
2	Гидравлический коллектор DN 100	5	Нейтрализатор конденсата	8	Датчик подачи		
3	Группа безопасности DN 100	6	Дымоходный коллектор	9	Датчик наружной температуры		

Follow us

Immergas Italia



immergas.ua

Immergas S.p.A.
42041 Brescello (RE) - Italy
Tel. 0522.689011
Fax 0522.680617



IMMERGAS
SISTEMA DI QUALITÀ
CERTIFICATO
UNI EN ISO 9001:2008

Design, manufacture and post-sale assistance of gas boilers, gas water heaters and related accessories