



DIVA HF13/ HF24/ HF32/ HF40 HC13/ HC24/ HC32

Тип мм	13	24	32	40
H	655	740	740	740
W	350	440	440	500
D	230	235	340	340

A B C D E F

RU

1. УКАЗАНИЦ ОБЩЕГО ХАРАКТЕРА

- Внимательно прочитайте предупреждения, содержащиеся в настоящем руководстве, и соблюдайте их в процессе эксплуатации агрегата.
- После монтажа котла проинформируйте пользователя о принципах его работы и передайте ему в пользование настоящее руководство, которое является неотъемлемой и важной частью агрегата; пользователь должен бережно сохранять его для возможного использования в будущем.
- Установка и техническое обслуживание котла должны производиться квалифицированным персоналом при соблюдении действующих норм и в соответствии с указаниями изготовителя. Запрещается выполнять любые действия на опломбированных устройствах регулировки.
- Неправильная установка или ненадлежащее техническое обслуживание могут быть причиной вреда для людей, животных и имущества. Изготовитель не несет никакой ответственности за ущерб, связанный с ошибочными установкой и эксплуатацией агрегата, а также с несоблюдением предоставленных им инструкций.
- Прежде чем приступить к выполнению любой операции очистки или технического обслуживания, отключите агрегат от сетей питания с помощью выключателя системы и/или предусмотренных для этой цели отсечных устройств.
- В случае неисправной и/или ненормальной работы агрегата выключите его и воздерживайтесь от любой попытки самостоятельно отремонтировать или устранить причину неисправности. В таких случаях обращайтесь исключительно квалифицированному персоналу. Возможные операции по ремонту-замене комплектующих должны выполняться только квалифицированными специалистами с использованием исключительно оригинальных запчастей. Несоблюдение всего вышеуказанного может нарушить безопасность работы агрегата.
- Настоящий агрегат допускается использовать только по тому назначению, для которого он спроектирован и изготовлен. Любое другое его использование следует считать ненадлежащим и, следовательно, опасным.
- Упаковочные материалы являются источником потенциальной опасности и не должны быть оставлены в местах, доступных детям.
- Не разрешается использование агрегата лицами (в том числе, детьми) с ограниченными физическими, сенсорными или умственными возможностями или лицами без надлежащего опыта и знаний, если они не находятся под непрерывным надзором или проинструктированы насчет правил безопасного использования агрегата.
- Утилизация агрегата и его принадлежностей должна выполняться надлежащим образом, в соответствии с действующим законодательством.
- Приведенные в настоящем руководстве изображения дают упрощенное представление изделия. Подобные изображения могут несущественно отличаться от готового изделия.

2. ИНСТРУКЦИИ ПО ЭКСПЛУАТАЦИИ

2.1 Предисловие

DIVA F Данный котел представляет собой высокоэффективный тепловой генератор для отопления и ГВС, работающий на природном. Котел оснащен атмосферной горелкой с электронной системой розжига, герметичной камерой сгорания с принудительной вентиляцией и микропроцессорной системой управления. Котел может быть установлен в закрытом помещении или снаружи, на частично защищенном месте (согласно стандарту EN 297/A6), с температурой окружающего воздуха до -5°C.

2.2 Панель управления

Панель

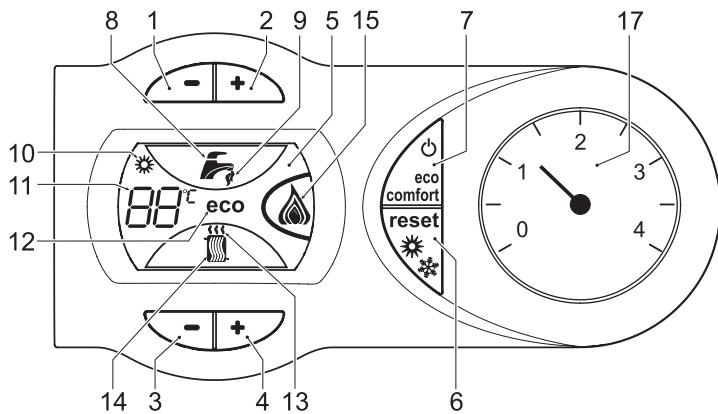


рис. 1 - Панель управления

Условные обозначения на панели управления рис. 1

- Кнопка уменьшения задаваемой температуры в системе ГВС
- Кнопка увеличения задаваемой температуры в системе ГВС
- Кнопка уменьшения задаваемой температуры в системе отопления
- Кнопка увеличения задаваемой температуры в системе отопления
- Дисплей
- Кнопка сброс - выбора режима Лето/Зима
- Кнопка выбора режима "Экономичный"/"Комфорт" - "Вкл/Выкл" котла
- Символ ГВС
- Символ работы агрегата в режиме ГВС
- Индикация "Летний режим"
- Индикация многофункционального режима
- Символ режима "Есо" (Экономичный)

- Индикация работы агрегата в режиме отопления
- Символ отопления
- Индикация работающей горелки на фактическом уровне мощности
- Гидрометр

Индикация во время работы котла

Режим отопления

О поступлении команды на включение отопления (от комнатного термостата или от пульта ДУ с таймером) предупреждает мигание индикатора теплого воздуха над символом батареи на дисплее.

На дисплее (поз. 11 - рис. 1) высвечивается текущая температура воды, подаваемой в систему отопления, а во время ожидания отопления - символ "d2".

Режим горячего водоснабжения

О поступлении команды на включение системы ГВС, генерируемой при заборе горячей воды, предупреждает мигание соответствующего индикатора под символом крана на дисплее.

На дисплее (поз. 11 - рис. 1) высвечивается выходная температура воды в контуре ГВС, а во время ожидания выдачи воды ГВС - символ "d1".

Режим Comfort

О поступлении команды на переключение в режим (восстановление внутренней температуры котла) предупреждает мигание индикатора, расположенного под краном. На дисплее (поз. 11 - рис. 1) высвечивается температура воды в котле.

Неисправность

В случае неисправности (см. сар. 4.4) на дисплее выводится код неисправности (поз. 11 - рис. 1), а во время ожидания, обусловленного безопасностью, - надпись "d3".

2.3 Включение и выключение

Подключение к сети электропитания

- В течение 5 секунд на дисплее будет высвечиваться версия программного обеспечения, установленного в электронном блоке.
- Откройте газовый вентиль, установленный перед котлом.
- Теперь котел готов к автоматическому включению при каждом заборе горячей воды или при поступлении сигнала на включение системы отопления (от комнатного термостата или устройства ДУ с таймером).

Включение и выключение котла

Нажмите кнопку **вкл/выкл** (поз. 7 - рис. 1) в течение 5 секунд.

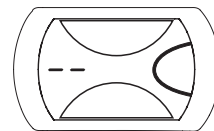


рис. 2 - Выключение котла

Когда котел выключается, электрическое питание все еще поступает на электронную плату. Не работают система ГВС и отопления. Остается активной система против оледенения. Чтобы снова включить котел, нажмите повторно на кнопку **вкл/выкл** (поз. 7 рис. 1) в течение 5 секунд.

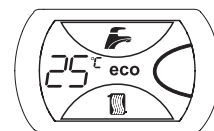


рис. 3

Этим обеспечивается немедленная готовность котла к работе каждый раз при потреблении горячей воды или при запросе на отопление (вызываемым комнатным термостатом или дистанционным термостатом с таймером).



При отключении котла от системы электропитания и/или газовой магистрали функция против оледенения отключается. Во время длительного неиспользования котла в зимний период, во избежание ущерба от возможного замерзания рекомендуется слить всю воду из котла, как из контура отопления, так и из контура ГВС; или же слить только воду из контура ГВС и добавить антифриз в систему отопления, в соответствии с указаниями, приведенными в sez. 3.3

2.4 Регулировки

Переключение режимов "Лето"/"Зима"

Нажмите кнопку "Лето"/"Зима" (поз. 6 - рис. 1) на 2 секунды.

На дисплее высветится символ "Лето" (поз. 10 - рис. 1): При этом котел будет вырабатывать только воду для ГВС. Остается активной система антизамерзания.

Для выключения режима "Лето" вновь нажмите кнопку "Лето"/"Зима" (поз. 6 - рис. 1) на 2 секунды

Регулировка температуры воды в системе отопления

С помощью кнопок системы отопления (поз. 3 и 4 - рис. 1) температуру можно регулировать от минимальной 30°C до максимальной 80°C; не рекомендуется запускать котел в работу при температуре ниже 45°C.

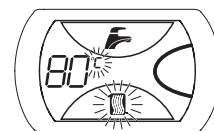


рис. 4

Регулировка температуры в системе горячего водоснабжения (ГВС)

С помощью кнопок системы ГВС (поз. 1 и 2 - рис. 1) можно изменить температуру воды от минимальной 10°C до максимальной 65°C.



рис. 5

Регулировка температуры воздуха в помещении (с помощью опционного термостата температуры в помещении)

Задайте с помощью термостата температуры воздуха в помещении нужную температуру внутри помещения. При отсутствии термостата температуры воздуха в помещении котел обеспечивает поддержание в системе отопления заданной температуры воды.

Регулировка температуры воздуха в помещении (с помощью опционного устройства ДУ с таймером)

Задайте с помощью устройства ДУ с таймером нужную температуру внутри помещения. Котел будет поддерживать температуру воды в системе, необходимую для обеспечения в помещении заданной температуры воздуха. В том, что касается работы котла с устройством ДУ с таймером, см. соответствующую инструкцию на это устройство.

Исключение бойлера (режим "Экономичный")

Пользователь имеет возможность исключать систему нагрева/поддержания температуры воды в бойлере. В этом случае котел не будет вырабатывать воду для ГВС.

Бойлер может быть выключен пользователем (режим "Экономичный") путем нажатия кнопки "ЭКОНОМИЧНЫЙ"/"КОМФОРТ" (поз. 7 - рис. 1). При работе в режиме "ЭКОНОМИЧНЫЙ" на дисплее высвечивается соответствующий символ (поз. 12 - рис. 1). Для включения режима "КОМФОРТ" снова нажмите кнопку рис. 1 "Экономичный"/"Комфорт" (поз. 7 -).

Регулирование с дистанционного пульта управления с таймером

Если к котлу подключено устройство дистанционного управления с таймером (опция), вышеописанные регулировки производятся в соответствии с указаниями, приведенными в таблица 1.

Таблица. 1

Регулировка температуры воды в системе отопления	Регулировку можно осуществлять как через меню Пульты ДУ с таймером, так и с панели управления котла.
Регулировка температуры в системе горячего водоснабжения (ГВС)	Регулировку можно осуществлять как через меню Пульты ДУ с таймером, так и с панели управления котла.
Переключение режимов "Лето"/"Зима"	Режим "Лето" обладает приоритетом над командой на включение отопления, которая может поступить от пульта ДУ с таймером.
Выбор режимов "ЭКОНОМИЧНЫЙ"/"КОМФОРТ"	Выбор желаемого режима может осуществляться только с панели управления котла.

Регулировка давления воды в системе

Давление напора при заполнении холодного контура, считанное гидрометром котла (поз. 17 - рис. 1), должно составлять приблизительно 1,0 бар. Если во время работы давление воды в системе упадет до величины ниже минимально допустимой, котел будет остановлен и на дисплее высветится ошибка F37. С помощью крана для заливки воды (поз. 1 рис. 6) довести давление до первоначального значения. По окончании операции всегда закрывайте кран заливки воды.

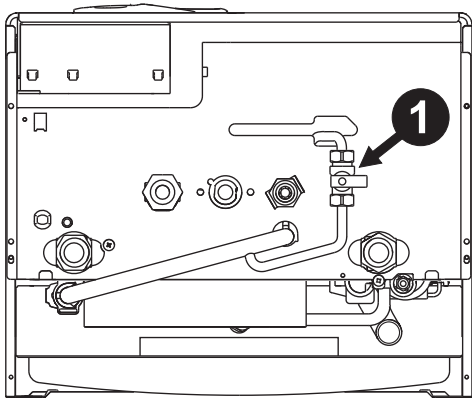


рис. 6 - Кран заполнения котла

3. МОНТАЖ

3.1 Указания общего характера

УСТАНОВКА И НАСТРОЙКА ГОРЕЛКИ ДОЛЖНА ОСУЩЕСТВЛЯТЬСЯ ТОЛЬКО СПЕЦИАЛИЗИРОВАННЫМ ПЕРСОНАЛОМ, ИМЕЮЩИМ ПРОВЕРЕННУЮ КВАЛИФИКАЦИЮ, ПРИ СОБЛЮДЕНИИ ПРИВЕДЕННЫХ В НАСТОЯЩЕМ ТЕХНИЧЕСКОМ РУКОВОДСТВЕ УКАЗАНИЙ, ПРЕДПИСАНИЙ ДЕЙСТВУЮЩЕГО ЗАКОНОДАТЕЛЬСТВА, ПОЛОЖЕНИЙ МЕСТНЫХ НОРМ И ПРАВИЛ, И В СООТВЕТСТВИИ С ПРИНЯТЫМИ ТЕХНИЧЕСКИМИ ТРЕБОВАНИЯМИ.

3.2 Место установки

Камера сгорания аппарата герметично изолирована относительно окружающей среды, что позволяет установить котел в любом помещении. Тем не менее помещение, в котором устанавливается котел, должно иметь достаточную вентиляцию для предотвращения опасных ситуаций в случае хотя бы малых утечек газа. Согласно Директиве ЕЭС № 2009/142 данная норма безопасности является обязательной для всех видов оборудования, работающего на газе, в том числе и для аппаратов с так называемой герметичной камерой.

В соответствии со стандартом EN 297 pr A6 агрегат может работать в частично защищенном месте при температуре окружающего воздуха не ниже -5°C. Рекомендуется установить котел под скатом крыши, на балконе или в укрытой от непогоды нише.

В любом случае в месте установки не должны находиться пыль, огнеопасные предметы и материалы или едкие газы.

Котел предназначен для подвески на стену и поставляется в комплекте с подвесным кронштейном. Прикрепите кронштейн к стене при соблюдении размеров, приведенных на рисунке на обложке руководства, и подвесьте на него котел. По специальному заказу может быть поставлен металлический шаблон для наметки на стене точек просверливания крепежных отверстий. При установке на стене должно быть обеспечено прочное и надежное крепление котла.

Если аппарат устанавливается среди мебели или боком к стене, следует предусмотреть свободное пространство, необходимое для демонтажа кожуха и выполнения обычных работ по техобслуживанию.

3.3 Гидравлические соединения

Предупреждения

Сливное отверстие предохранительного клапана должно быть соединено с воронкой или со сливной трубой во избежание излияния воды на пол в случае повышения давления в отопительном контуре. В противном случае изготовитель котла не несет никакой ответственности за затопление помещения при срабатывании предохранительного клапана

Прежде чем приступать к подключению котла к системе газоснабжения, удостоверьтесь, что котел настроен для работы на имеющемся виде газа и тщательно прочистите все трубы системы

Выполните подключения к соответствующим штуцерам согласно чертежу на и в соответствии с символами, имеющимися на самом агрегате.

Прим.: аппарат оснащен внутренним байпасом системы отопления.

Характеристики воды для системы отопления

В случае, если жесткость воды превышает 25°Fr (1°F = 10 ppm CaCO₃), используемая вода должна быть надлежащим образом подготовлена, чтобы предотвращать образование накипи в котле.

Система защиты от замерзания, жидкие антифризы, добавки и ингибиторы

Использование жидких антифризов, добавок и ингибиторов разрешается в случае необходимости только и исключительно, если их изготовитель дает гарантию, подтверждающую, что его продукция отвечает данному виду использования и не причинит вреда теплообменнику котла и другим комплектующим и/или материалам, использованным в конструкции котла и системы. Запрещается использовать жидкие антифризы, добавки и ингибиторы, не предназначенные специально для применения в тепловых установках и несовместимые с материалами, использованными в конструкции котла и системы отопления.

3.4 Присоединение к газопроводу

Газовую магистраль следует подключать к соответствующей точке (см. рисунок на обложке) при соблюдении действующих норм, с помощью жесткой металлической трубы или бесшовного гибкого шланга из нержавеющей стали. Между газовой магистралью и котлом следует установить газовый вентиль. Проверьте герметичность всех газовых соединений.

3.5 Электрические соединения

Предупреждения

Аппарат должен быть подключен к надежной системе заземления, выполненной в соответствии с действующими нормами техники безопасности. Эффективность контура заземления и его соответствие нормам должны быть проверены квалифицированным персоналом. Изготовитель не несет никакой ответственности за ущерб, могущий быть причиненным отсутствием заземления аппарата.

Внутренние электрические соединения в котле уже выполнены, он снабжен также сетевым шнуром типа "Y" без вилки. Подключение к электрической сети должно быть выполнено в виде фиксированного соединения, оборудованного двухполюсным выключателем с расстоянием между контактами не менее 3 мм. На участке между котлом и источником электрического питания должны быть установлены плавкие предохранители на силу тока не более 3 А. При выполнении электрических соединений очень важно соблюсти полярность (ФАЗА: коричневый провод / НЕЙТРАЛЬ: синий провод / ЗЕМЛЯ: желто-зеленый провод).

Пользователю запрещается самостоятельно производить замену кабеля питания. В случае повреждения кабеля выключите аппарат и обращайтесь к квалифицированному персоналу для его замены. В случае замены электрического кабеля, используйте исключительно кабель типа "HAR H05 VV-F" 3x0,75 мм² с наружным диаметром не более 8 мм.

Термостат комнатной температуры (опция)

ВНИМАНИЕ: ТЕРМОСТАТ КОМНАТНОЙ ТЕМПЕРАТУРЫ ДОЛЖЕН БЫТЬ УСТРОЙСТВОМ С КОНТАКТАМИ НЕ ПОД НАПРЯЖЕНИЕМ. ПРИ ПОДАЧЕ НАПРЯЖЕНИЯ 230 В НА КЛЕММЫ ТЕРМОСТАТА КОМНАТНОЙ ТЕМПЕРАТУРЫ ПОВЛЕЧЕТ ЗА СОБОЙ НЕПОДЛЕЖАЩЕЕ РЕМОНТУ ПОВРЕЖДЕНИЕ ЭЛЕКТРОННОЙ ПЛАТЫ.

При подключении регуляторов комнатной температуры с повременной программой управления или таймера, не следует запрыгивать их через размыкающие контакты. В зависимости от типа устройства питание должен подводиться напрямую от сети или от батареек.

Доступ к электрической клеммной панели

Сняв обшивку котла, можно получить доступ к электрической клеммной панели. Расположение клемм для различных подключений приводится также на электрической схеме на рис. 19.

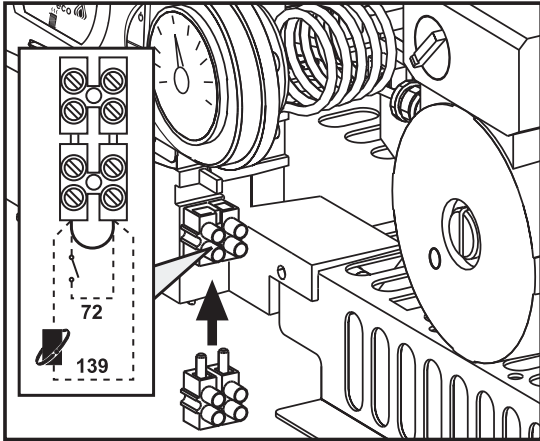


рис. 7 - Доступ к клеммной панели

3.6 Дымоходы

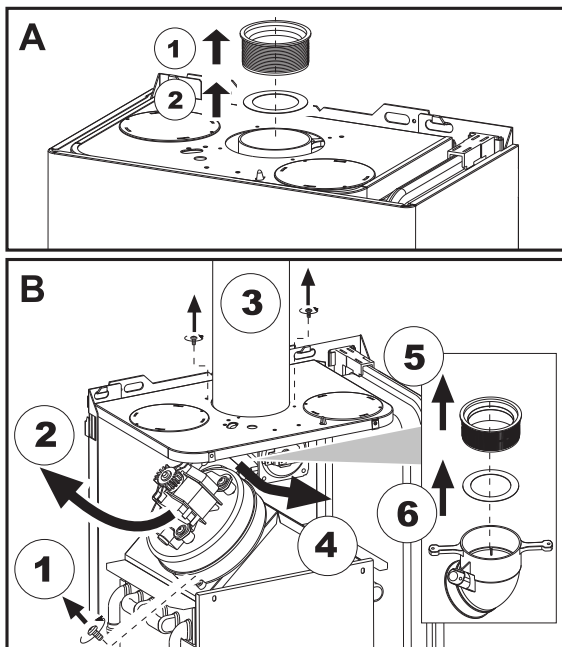
Предупреждения

Данный аппарат относится к типу "С", т.е. к котлам с герметичной камерой сгорания и принудительной тягой. Воздухозабор и выход дымовых газов присоединяются соответственно к системам аспирации и дымоудаления, которые должны удовлетворять приведенным ниже требованиям. Данный аппарат сертифицирован для применения со всеми конфигурациями воздухопроводов Спу, указанными на табличке технических данных. Тем не менее, возможно, что применение некоторых конфигураций ограничивается или запрещается местными законами, нормами или правилами. Прежде чем приступить к монтажу, внимательно ознакомьтесь с соответствующими предписаниями и обеспечьте их строгое соблюдение. Кроме того, необходимо соблюдать правила, касающиеся расположения оголовков воздухопроводов на стене и/или крыше и минимальных расстояний от окон, стен, других воздухопроводов и т.д.

Диафрагмы

Для обеспечения работы котла необходимо установить диафрагмы, входящие в поставку агрегата, согласно указаниям, приведенным далее в таблицах.

Проверить, что в котле находится диафрагма (в случае необходимости в ее использовании) и что она правильно установлена.



А Замена, когда котел не установлен

В Замена, когда котел и дымовые трубопроводы уже установлены

Подсоединение с помощью коаксиальных труб

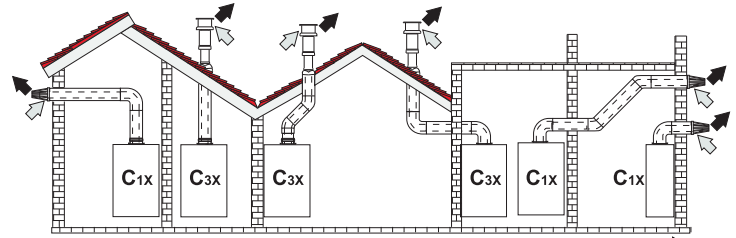
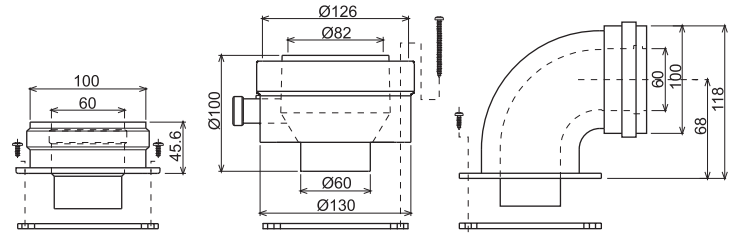


рис. 8 - Примеры присоединения с помощью коаксиальных труб (⇨ = Воздух / ⇨ = Дымовые газы)

Таблица. 2 - Варианты исполнения

Тип	Наименование
C1X	Горизонтальные трубы для притока воздуха и удаления дымовых газов через стену
C3X	Вертикальные трубы для притока воздуха и удаления дымовых газов через крышу

Для коаксиального подсоединения установите на агрегате один из следующих соединительных элементов. Отверстия в стене для крепления котла следует выполнять в соответствии с рисунком на обложке.



010006X0

010018X0

010007X0

рис. 9 - Начальные элементы для коаксиальных воздухопроводов

Таблица. 3 - Диафрагмы для коаксиальных воздухопроводов

Максимально допустимая длина	Коаксиальный 60/100		Коаксиальный 80/125	
	Величина уменьшения на каждое колено с углом 90°	5 м	1 м	10 м
Величина уменьшения на каждое колено с углом 45°	0,5 м	0,5 м	0,25 м	0,25 м
Используемая диафрагма	0 - 2 м	DIVA F13 = Ø 43 DIVA F16 = Ø 43 DIVA F20 = Ø 43 DIVA F24 = Ø 43	0 - 3 м	DIVA F13 = Ø 43 DIVA F16 = Ø 43 DIVA F20 = Ø 43 DIVA F24 = Ø 43
	2 - 5 м	Без диафрагмы	3 - 10 м	Без диафрагмы

Подсоединение с помощью отдельных труб

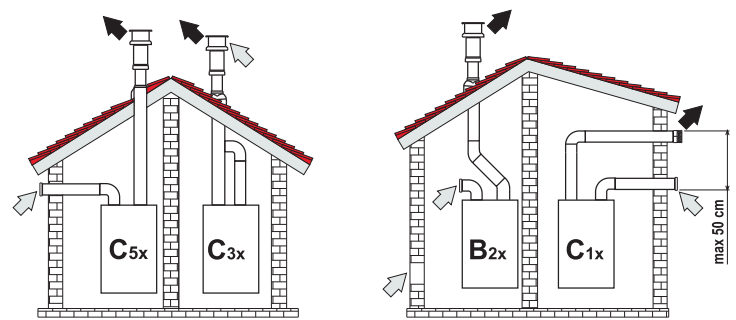
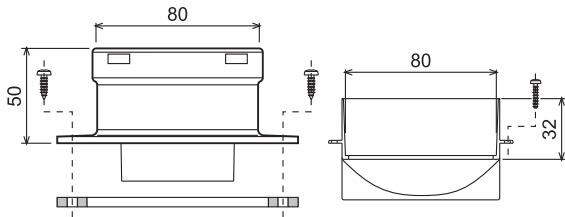


рис. 10 - Примеры подсоединения с помощью отдельных труб (⇨ = Воздух / ⇨ = дымовые газы)

Таблица. 4 - Варианты исполнения

Тип	Наименование
C1X	Горизонтальные трубы для притока воздуха и удаления дымовых газов через стену. Оголовки для удаления дымовых газов и притока воздуха должны быть коаксиального типа или установлены на небольшом расстоянии друг от друга (не более 50 см), чтобы они подвергались одинаковым ветровым воздействиям.
C3X	Вертикальные трубы для притока воздуха и удаления дымовых газов через крышу. Оголовки для удаления дымовых газов и притока воздуха как для типа C12
C5X	Горизонтальные или вертикальные трубы для удаления дымовых газов и притока воздуха с оголовками, расположенными в местах с разным давлением. Отверстия для удаления дымовых газов и притока воздуха не должны находиться на противоположных стенах.
C6X	Отдельные системы притока воздуха и удаления дымовых газов, выполненные из труб одобренного типа (согласно стандарту EN 1856/1)
B2X	Забор приточного воздуха из помещения, где установлен аппарат, и удаление дымовых газов через стену или крышу. ⚠ ВНИМАНИЕ - В ПОМЕЩЕНИИ ДОЛЖНА БЫТЬ ПРЕДУСМОТРЕНА ЭФФЕКТИВНАЯ СИСТЕМА ВЕНТИЛЯЦИИ

Для подсоединения с помощью отдельных труб установите на агрегате следующий соединительный элемент:



010011X0

рис. 11 - Соединительный элемент для отдельных труб

Перед тем, как приступить к выполнению монтажа проверьте правильность используемой диафрагмы и не превышение максимально допустимой длины, используя для этого простой расчет:

1. Окончательно определите схему прокладки отдельных воздуховодов, включая аксессуары и выходные оголовки.
2. В соответствии с таблицей 6 определите потери в $m_{экв}$ (эквивалентных метрах) на каждом компоненте в зависимости от его расположения.
3. Проверьте, чтобы общая величина сопротивления была меньше или равной максимально допустимой величине, указанной в таблице 5.

Таблица. 5 - Диафрагмы для отдельных воздуховодов

	Раздельные трубы	
	DIVA F13 DIVA F16 DIVA F20 DIVA F24	
Максимально допустимая длина	60 $m_{экв}$	
Используемая диафрагма	0 - 20 $m_{экв}$	Ø 43
	20 - 45 $m_{экв}$	Ø 47
	45 - 60 $m_{экв}$	Без диафрагмы

Для котлов типа C7 - недопустима эксплуатация чердака в качестве жилого помещения; стабилизатор тяги и воздушный клапан должны устанавливаться в чердаке здания.
Для котлов типа C - недопустимо проникновение конденсата внутрь котла; максимальная допустимая температура воздуха для горения 80°C; максимальное содержание CO2 в воздухе для горения 1,6%.
Для котлов типа C1 и C3 - отверстия, выходящие в терминал, из отдельных каналов, должны умещаться в квадрат со стороной 50 см, при этом для C3 расстояние между плоскостями двух отверстий должно составлять 50 см.
Для котлов типа C4 - котлы этого типа с соединительными каналами пригодны только для подключения к газоходу с естественной тягой.

Внимание: категорически запрещается срывать пломбы завода изготовителя или сервисного центра, в случаях повреждения пломбы - сервисный центр имеет право снять оборудование с гарантии. Необходимо проводить ежегодное техническое обслуживание для продления срока гарантии и вашей безопасности.

Таблица. 6 - Принадлежности

			Потери в $m_{экв}$				
			Приток воздуха	Удаление продуктов сгорания			
				Вертикальная	Горизонтальная		
Ø 80	ТРУБА	0,5 м с внеш./внутр. резьбой	1KWMA38A	0,5	0,5	1,0	
		1 м с внеш./внутр. резьбой	1KWMA83A	1,0	1,0	2,0	
		2 м с внеш./внутр. резьбой	1KWMA06K	2,0	2,0	4,0	
	КОЛЕНО	45° с внутр./внутр. резьбой	1KWMA01K	1,2	-	2,2	
		45° с внеш./внутр. резьбой	1KWMA05A	1,2	-	2,2	
		90° с внутр./внутр. резьбой	1KWMA02K	2,0	-	3,0	
		90° с внеш./внутр. резьбой	1KWMA82A	1,5	-	2,5	
		90° с внеш./внутр. резьбой + контрольная точка для замеров	1KWMA70U	1,5	-	2,5	
	СТАКАН	с контрольной точкой для замеров	1KWMA16U	0,2	-	0,2	
		для слива конденсата	1KWMA55U	-	-	3,0	
	Тройник	со штуцером для слива конденсата	1KWMA05K	-	-	7,0	
	ТЕРМИНАЛ	для притока воздуха настенный	1KWMA85A	2,0	-	-	
для удаления продуктов сгорания настенный с защитой от ветра		1KWMA86A	-	-	5,0		
ДЫМОХОД	Раздельный для притока воздуха/удаления продуктов сгорания diam. 80/80	1KWMA84U	-	-	12,0		
	Только для удаления дымовых газов Ø 80	1KWMA83U + 1KWMA86U	-	-	4,0		
Ø 100	СГОН	Ø 80 - Ø 100	1KWMA03U	0,0	-	0,0	
		Ø 100 - Ø 80	-	1,5	-	3,0	
	ТРУБА	1 м с внеш./внутр. резьбой	1KWMA08K	0,4	0,4	0,8	
		КОЛЕНО	45° с внеш./внутр. резьбой	1KWMA03K	0,6	-	1,0
		90° с внеш./внутр. резьбой	1KWMA04K	0,8	-	1,3	
	ТЕРМИНАЛ	для притока воздуха настенный	1KWMA14K	1,5	-	-	
		для удаления продуктов сгорания настенный с защитой от ветра	1KWMA29K	-	-	3,0	
	Ø 60	ТРУБА	1 м с внеш./внутр. резьбой	010028X0	-	2,0	6,0
			КОЛЕНО	90° с внеш./внутр. резьбой	010029X0	-	-
		СГОН	80 - 60	010030X0	-	-	8,0
		ТЕРМИНАЛ	Для дымовой трубы, настенный	1KWMA90A	-	-	7,0
			ВНИМАНИЕ: УЧИТЫВАЙТЕ ДРУГИЕ ПОТЕРИ НАПОРА ПРИНАДЛЕЖНОСТЕЙ Ø 60, ИСПОЛЬЗУЙТЕ ИХ ТОЛЬКО ПРИ НЕОБХОДИМОСТИ И НА ПОСЛЕДНЕМ ТРАКТЕ ДЫМОХОДА.				

Подсоединение к коллективным дымоходам

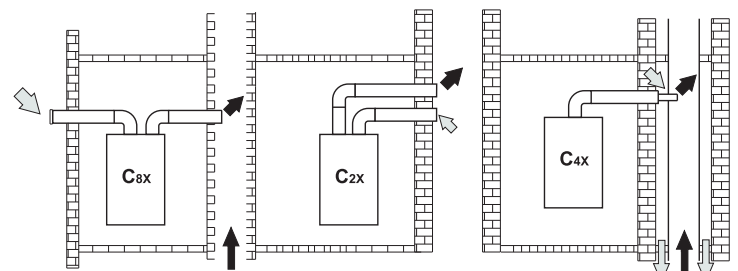


рис. 12 - Примеры подсоединения к дымоходам (⇐ = Воздух / ⇨ = Дымовые газы)

Таблица. 7 - Варианты исполнения

Тип	Наименование
C2X	Забор приточного воздуха и удаление дымовых газов через общий дымоход.
C4X	Забор приточного воздуха и удаление дымовых газов через отдельные общие дымоходы, но подверженные одинаковым ветровым воздействиям.
C8X	Удаление дымовых газов через отдельный или общий дымоход, забор приточного воздуха через отверстие в стене.
B3X	Забор приточного воздуха из помещения установки аппарата через коаксиальный трубопровод (включающий дымоотводящую трубу) и удаление дымовых газов через общий дымоход с естественной тягой. ⚠ ВНИМАНИЕ - В ПОМЕЩЕНИИ ДОЛЖНА БЫТЬ ПРЕДУСМОТРЕНА ЭФФЕКТИВНАЯ СИСТЕМА ВЕНТИЛЯЦИИ

Поэтому, если Вы хотите подсоединить котел DIVA F к коллективному дымоходу или к отдельному дымоходу с естественной тягой, необходимым условием является, чтобы эти дымоходы были спроектированы квалифицированными специалистами в соответствии с действующими нормами и подходили для агрегатов с закрытой камерой сгорания, оборудованных вентилятором.

4. УХОД И ТЕХНИЧЕСКОЕ ОБСЛУЖИВАНИЕ

4.1 Регулировки

Перенастройка на другой тип газа

Агрегат рассчитан для работы как на метане, так на сжиженном нефтяном газе. Подготовка котла к работе на том или другом газовом топливе производится на заводе, причем соответствующее указание приведено на упаковке, а также на табличке технических данных, установленной на самом агрегате. В случае необходимости перевода котла на работу с газом, отличным от газа, для которого он был настроен на заводе, необходимо приобрести специально предусмотренный для этой цели комплект для переоборудования и действовать, как указано ниже:

1. Отключите электрическое питание от котла и закройте газовый вентиль.
2. Замените форсунки на главной горелке, устанавливая форсунки, рекомендованные в таблице с техническими данными на стр. 5, в зависимости от используемого типа газа
3. Подайте питание на котел и откройте газовый вентиль.
4. Изменение параметра, соответствующего типу газа:
 - установите котел в режим ожидания
 - удерживайте кнопку **RESET** 10 секунд на дисплее появится надпись P01;
 - кнопками ГВС измените параметр на "1" - значение для сжиженного газа;
 - удерживайте кнопку **RESET** 10 секунд для выхода из режима настройки;
 - котел вернется в режим ожидания;
5. Отрегулируйте минимальное и максимальное давление на горелке (см. соответствующий параграф), задавая значения из таблицы технических данных для используемого типа газа
6. Наклейте этикетку, содержащуюся в комплекте по переводу на другой тип газа, возле таблички с техническими данными, чтобы подтвердить состоявшийся перевод.

Активация тестового режима TEST

Одновременно нажмите на кнопки системы отопления (поз. 3 - рис. 1) на 5 секунд, чтобы включить тестовый режим TEST. Котел включится на максимальной мощности, заданной так, как указано в следующем параграфе.

На дисплее мигают символы отопления и ГВС (рис. 13); рядом отображается мощность отопления.

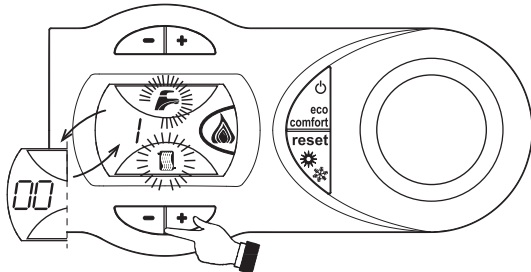


рис. 13 - Режим TEST (мощность системы отопления = 100%)

Нажмите на кнопки системы отопления (поз. 3 и 4 - рис. 1) для увеличения или уменьшения мощности (минимальная мощность = 00% - максимальная мощность = 100%).

В случае активации режима TEST и забора воды ГВС, достаточного для активации режима ГВС, котел остается в режиме TEST, но 3-ходовой клапан переключается в режим ГВС.

Для отключения режима TEST одновременно нажмите на кнопки отопления (поз. 3 и 4 - рис. 1) в течение 5 секунд.

Режим TEST в любом случае автоматически отключится через 15 минут или по завершении забора воды ГВС (в случае если величина забора достаточна для активации режима ГВС).

Регулировка давления на горелку

Этот агрегат, относящийся к типу с модулируемым пламенем, имеет два фиксированных значения давления: минимальное и максимальное. Эти значения следует взять из таблицы технических данных на основе используемого типа газа.

- Подключите манометр к разъему для замера давления "В", расположенному на выходе из газового клапана.
- Снимите защитный колпачок "D", открутив винт "A".
- Запустите котел в тестовом режиме TEST.
- Отрегулируйте максимальную мощность на максимальное значение.
- Отрегулируйте максимальное давление винтом "G", поворачивая его по часовой стрелке для увеличения и против часовой стрелки - для уменьшения давления.
- Отсоедините один из двух соединителей от катушки регулирования Modureg "C" на газовом клапане.
- Отрегулируйте минимальное давление винтом "E", поворачивая его по часовой стрелке для увеличения и против часовой стрелки - для уменьшения давления.
- Подсоедините соединитель, ранее снятый с катушки регулирования Modureg, на газовый клапан.
- Убедитесь, что максимальное давление не изменилось
- Верните на место защитный колпачок "D".
- Для завершения тестового режима TEST повторите процедуру активации или подождите 15 минут.

A После проверки давления или его регулировки необходимо запечатать краской или специальной печатью регулировочный винт.

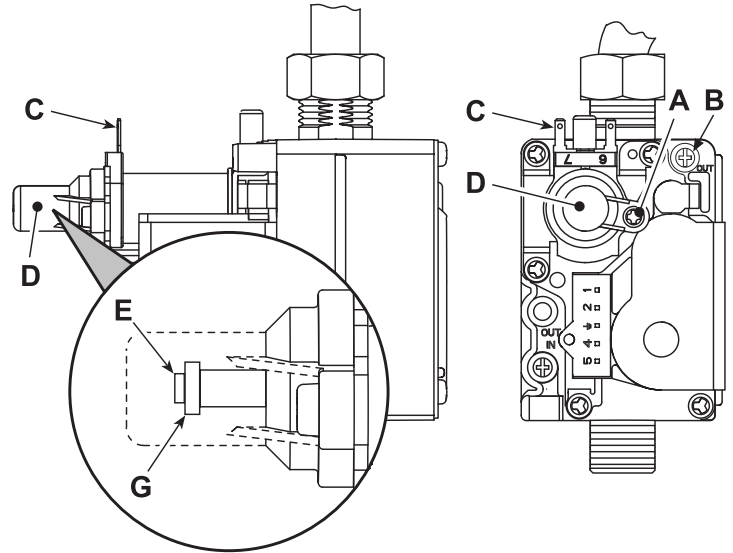


рис. 14 - Газовый клапан

- A - Винт защитный колпачок
- B - Разъем для замера давления на выходе из клапана
- C - Провод катушки регулирования Modureg
- D - Защитный колпачок
- E - Регулировка минимального давления
- G - Регулировка максимального давления

Регулировка мощности отопления

Для регулировки мощности отопления установите котел в режим TEST (см. sez. 4.1). Нажимайте кнопки задания температуры воды в системе отопления (поз. 3 - рис. 1) для соответственного увеличения или уменьшения мощности (минимальная = 00 / максимальная = 100). При нажатии в течение 5 секунд после этого кнопки "СБРОС" сохранится только что заданная максимальная мощность. Выйдите из режима TEST (см. sez. 4.1).

Регулировка мощности розжига

В течении 5 секунд удерживайте кнопку **RESET**, чтобы активировать режим. Кнопками отопления (поз.3 и 4 -рис.1) пролистайте меню с параметра P01 до P09. Кнопками ГВС (поз.1 и 2 -рис.1) измените параметр P09 до необходимого значения. Запоминание происходит автоматически. В течении 5 секунд удерживайте кнопку **RESET**, чтобы выйти из режима.

4.2 Ввод в эксплуатацию

Перед включением котла

- Проверьте герметичность системы подвода газа.
- Проверьте правильность предварительно созданного в расширительном сосуде давления.
- Заполните систему водой и полностью спустите воздух из котла и системы отопления.
- Удостоверьтесь в отсутствии утечек воды из системы отопления, контура ГВС, из котла и в различных соединениях.
- Проверьте правильность выполнения электрических соединений и эффективность заземления.
- Удостоверьтесь, что величина давления газа соответствуют требуемому значению.
- Проверьте, что в непосредственной близости от котла не находятся огнеопасные жидкости и материалы.

Контрольные операции, выполняемые во время работы

- Включите аппарат.
- Проверьте герметичность топливного контура и водопроводов.
- При работающем котле проверьте, нормально ли работают дымоход и воздуховоды для притока воздуха и удаления дымовых газов.
- Проверьте, правильно ли циркулирует вода между котлом и системой отопления.
- Удостоверьтесь, что газовый клапан правильно обеспечивает модуляцию мощности, как в режиме отопления, так и в режиме ГВС.
- Проверьте работу системы розжига котла. Для этого несколько раз включите и выключите котел путем регулирования комнатного термостата или с пульта дистанционного управления.
- Удостоверьтесь по показаниям счетчика, что расход газа соответствует величине, указанной в таблице технических данных в сар. 5.
- Проверьте, что при отсутствии сигнала на включение отопления, горелка загорается при открытии любого крана системы ГВС. Удостоверьтесь, что во время работы в режиме отопления при открытии крана горячей воды останавливается циркуляционный насос системы отопления и производится выработка воды ГВС.
- Проверьте правильность запрограммированных параметров и, если необходимо, внесите необходимые изменения (кривая погодозависимого регулирования, мощность, температура и т.д.).

4.3 Техническое обслуживание

Периодический контроль

Чтобы обеспечить исправную работу агрегата с течением времени, необходимо раз в года приглашать квалифицированный персонал для следующих проверок:

- Управляющие и предохранительные устройства (газовый клапан, расходомеры, термостаты и пр.) должны исправно работать.
- Контур отвода дыма должен быть безукоризненно эффективным. (Котел с закрытой камерой: вентилятор, реле давления и пр. - Закрытая камера должна быть герметичной: прокладки, прижимы для кабелей и пр.) (Котел с открытой камерой: антинагнетатель, термостат дыма и пр.)
- Трубопроводы и оголовки для забора воздуха и отвода дыма не должны быть загромождены и не должны иметь утечек
- Горелка и теплообменник должны быть чистыми и без отложений. Для их очистки не используйте химические продукты или стальные щетки.
- Электрод не должен иметь нагара и должен правильно располагаться.

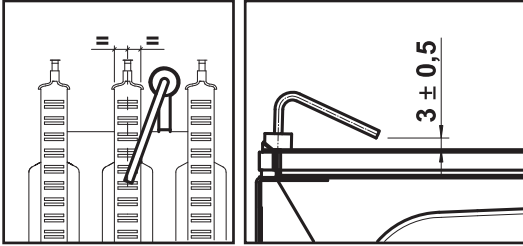


рис. 15 - Положение электрода

- Все газовые и гидравлические соединения должны быть герметичными
- Давление воды в холодном отопительном контуре должно составлять около 1 бара; в противном случае следует настроить это значение.
- Циркуляционный насос не должен быть заблокированным
- Расширительный бак должен быть заполнен
- Расход и давление газа должны соответствовать значениям из соответствующих таблиц.

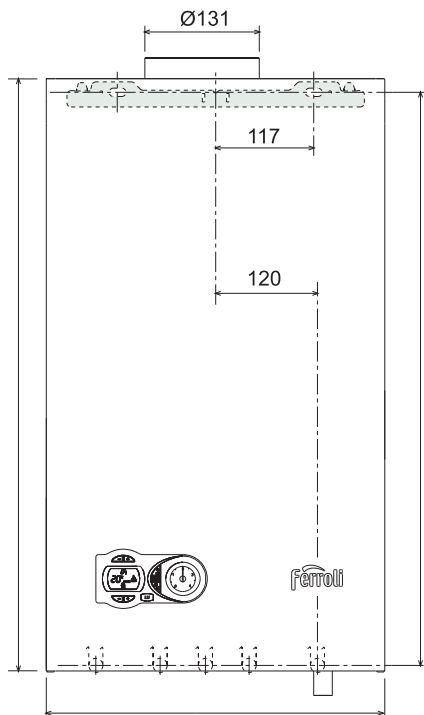
4.4 Устранение неисправностей

Диагностика

Котел оснащен современной системой самодиагностики. В случае возникновения какой-либо неисправности, символ неисправности (поз. 11 - рис. 1) и соответствующий код начинают мигать на дисплее.

Некоторые неисправности (обозначаемые буквой "А") приводят к постоянной блокировке котла: В этом случае следует произвести ручной сброс блокировки, нажав кнопку RESET (поз. 6 - рис. 1) в течение 1 секунды или кнопку RESET на пульте ДУ с таймером (опция), если таковой установлен; если котел не включится, то необходимо устранить неисправность.

Другие неисправности (обозначенные буквой "F") вызывают временную блокировку котла. Данная блокировка снимается автоматически, как только вызвавший ее возникновение параметр возвращается в нормальные рабочие пределы.



Внимание: категорически запрещается срывать пломбы завода изготовителя или сервисного центра, в случаях повреждения пломбы - сервисный центр имеет право снять оборудование с гарантии. Необходимо проводить ежегодное техническое обслуживание для продления срока гарантии и вашей безопасности.

Таблица неисправностей

Таблица. 8 - Перечень неисправностей

Код неисправности	Неисправность	Возможная причина	Способ устранения
A01	Не состоялся розжиг горелки	Отсутствие газа	Проверьте, что газ поступает в котел равномерно и что из трубопроводов стравлен воздух
		Неисправность следящего/поджигающего электрода	Проверьте кабель электрода, правильность установки и отсутствие на электроде отложений
		Неисправный газовый клапан	Проверьте и замените газовый клапан
		Слишком низкая мощность розжига	Отрегулируйте мощность розжига
A02	Сигнал имеющегося пламени при выключенной горелке	Неисправность электрода	Проверьте электрические соединения ионизирующего электрода
		Неисправность электронной платы	Проверьте электронную плату
A03	Сработала защита от перегрева	Поврежден датчик температуры воды в системе отопления	Проверить правильность установки и исправность датчика температуры воды в системе отопления
		Отсутствие циркуляции воды в системе	Проверьте циркуляционный насос
		Наличие воздуха в системе отопления	Стравите воздух из системы отопления
F04	Сбой параметров платы	Неправильно задано значение параметра электронной платы	Проверьте и при необходимости измените параметр платы
F05	Реле давления воздуха (не замыкает контакты за 20 сек. после включения вентилятора)	Контакт реле давления воздуха разомкнут	Проверьте реле давления воздуха / Вентилятор / Разъем вентилятора
		Неправильно подключен провод к реле давления воздуха	Проверьте правильность подключения проводов
		Неверная диафрагма	Проверьте диафрагму на соответствие
		Дымоход неверных размеров или забит	Проверьте длину дымовых каналов / Очистите дымовые каналы
A06	Отсутствие пламени после фазы розжига	Низкое давление в газовом контуре	Проверьте давление газа
		Тарировка минимального давления горелки	Проверьте величины давления газа
F10	Сбой в работе датчика на трубопроводе подачи	Датчик поврежден	Проверьте провод датчика или замените датчик
		Короткое замыкание в соединительном кабеле	
		Обрыв соединительного провода	
F11	Сбой в работе датчика системы ГВС	Датчик поврежден	Проверьте провод датчика или замените датчик
		Короткое замыкание в соединительном кабеле	
		Обрыв соединительного провода	
A23	Сбой параметров платы	Неправильно задано значение параметра электронной платы	Проверьте и при необходимости измените параметр платы
A24	Сбой параметров платы	Неправильно задано значение параметра электронной платы	Проверьте и при необходимости измените параметр платы
F37	Некорректное давление воды в системе отопления	Слишком низкое давление в системе	Заполните систему водой
		Реле давление воды не подсоединено или повреждено	Проверьте датчик
F43	Срабатывание защиты теплообменника.	Не циркулирует вода - H ₂ O в отопительной системе	Проверьте циркуляционный насос
F50	Сбой в работе блока управления DBM32	Наличие воздуха в системе	Стравите воздух из системы отопления
		Внутренняя ошибка блока управления DBM32	Проверьте контур заземления и замените блок управления, если это необходимо.

Для котлов типа C7 - недопустима эксплуатация чердака в качестве жилого помещения; стабилизатор тяги и воздушный клапан должны устанавливаться в чердаке здания.

Для котлов типа C - недопустимо проникновение конденсата внутрь котла; максимальная допустимая температура воздуха для горения 80°C; максимальное содержание CO2 в воздухе для горения 1,6%.

Для котлов типа C1 и C3 - отверстия, выходящие в терминал, из отдельных каналов, должны уместаться в квадрат со стороной 50 см, при этом для C3 расстояние между плоскостями двух отверстий должно составлять 50 см.

Для котлов типа C4 - котлы этого типа с соединительными каналами пригодны только для подключения к газоходу с естественной тягой.

Для котлов с открытой камерой сгорания нельзя отключать устройство безопасного отвода продуктов сгорания. Вмешательство - опасно для жизни. Установку и ремонт устройства отвода продуктов сгорания должна производить организация имеющая необходимые разрешительные документы на проведение данных работ. При повторяющихся отключениях котла, связанных с нарушением тяги, необходимо незамедлительно обратиться в обслуживающую организацию, дальнейшее использование аппарата - запрещено.

5. ХАРАКТЕРИСТИКИ И ТЕХНИЧЕСКИЕ ДАННЫЕ

Таблица. 9 - Условные обозначения рис. 16, рис. 17 и рис. 18

5	Закрытая камера	49	Предохранительный термостат
7	Подвод газа	56	Расширительный бак
10	Подача воды в систему отопления	74	Кран для заливки воды в систему
11	Обратный трубопровод системы отопления	81	Поджигающий/следающий электрод
14	Предохранительный клапан	95	Отводной клапан
16	Вентилятор	114	Реле давления воды
19	Камера сгорания	187	Диафрагма продуктов сгорания
22	Горелка	209	Подача воды в бойлер
27	Медный теплообменник для систем отопления и горячего водоснабжения	210	Возврат воды из бойлера
32	Циркуляционный насос системы отопления	241	Автоматический обводной клапан (bypass)
34	Датчик температуры воды системы отопления	364	Фитинг трубки против конденсата
36	Автоматический воздухоотвод		
43	Реле давления воздуха		
44	Газовый клапан		

5.1 Общий вид и основные узлы

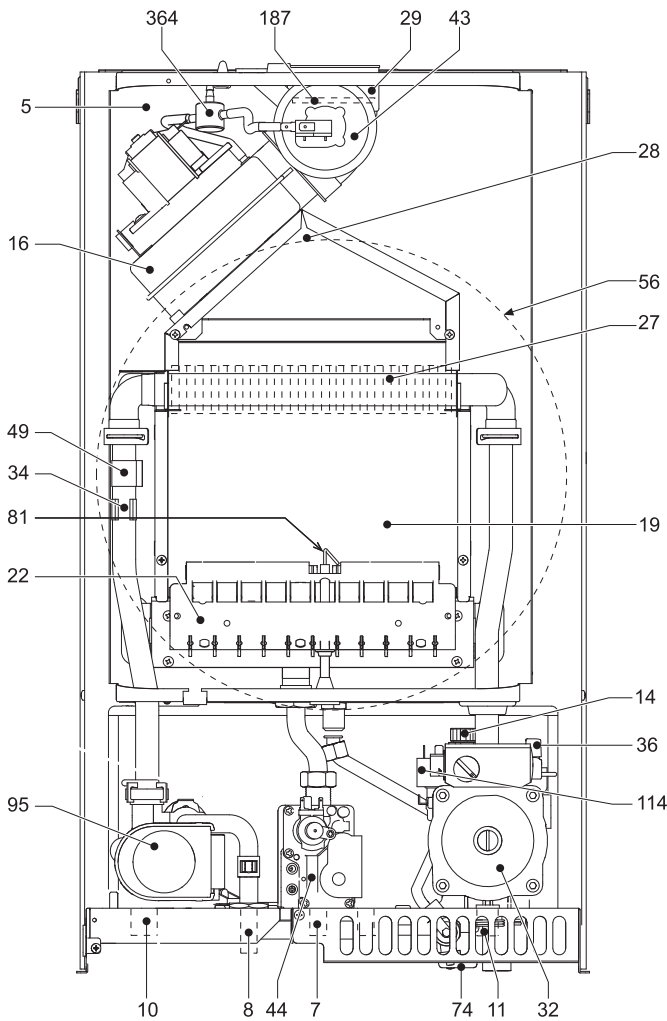


рис. 16 - Общий вид

5.2 Гидравлический контур

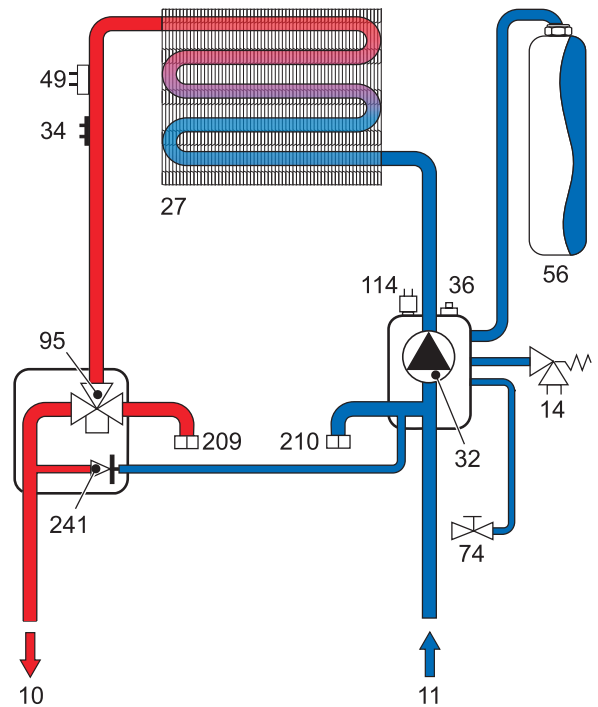


рис. 17 - Отопительный контур

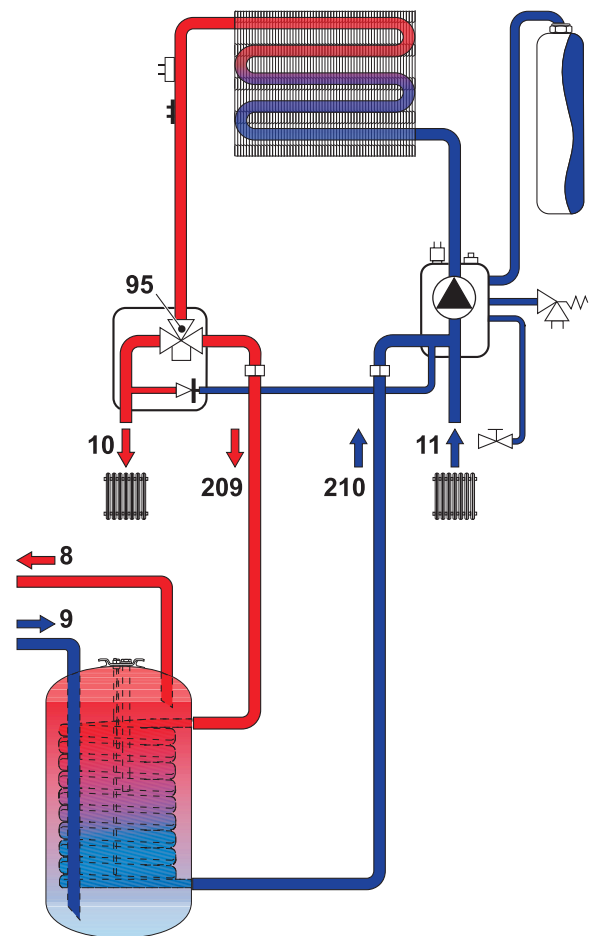


рис. 18 - Схема подключения внешнего бойлера

8	Выходной штуцер контура ГВС
9	Подвод воды для контура ГВС
10	Подача воды в систему отопления
11	Обратный трубопровод системы отопления
95	Трехходовый клапан
209	Подача воды в бойлер
210	Возврат воды из бойлера

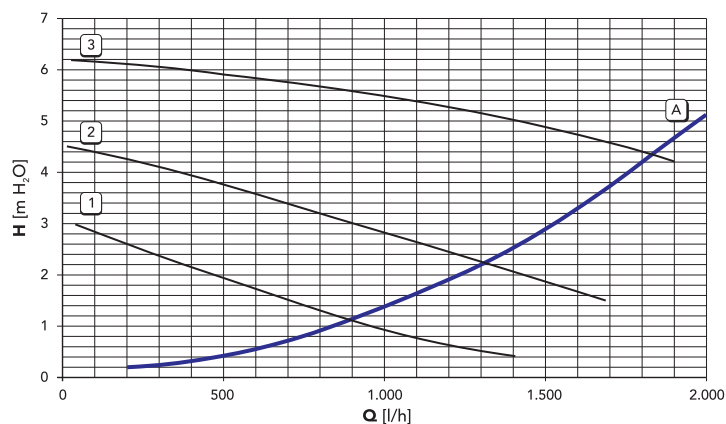
5.3 Таблица технических данных

В правой колонке указано сокращение, используемое на табличке технических данных

Параметр	Единица измерения	DIVA H 13	DIVA H 24	DIVA H 32	DIVA H 40	
Макс. расход тепла	кВт	14	25.8	34.7	44.1	(Q)
Мин. расход тепла	кВт	8.3	8.3	11	14.3	(Q)
Макс. тепловая мощность в режиме отопления	кВт	13	24	32	40	(P)
Мин. тепловая мощность в режиме отопления	кВт	7.2	7.2	10	13	(P)
КПД Pmax (80-60°C)	%	91.0	91.0	91.0	91.0	
КПД 30%	%	89.6	89.6	89.6	89.6	
Класс эффективности по директиве 92/42 ЕЕС	-	★★	★★	★★	★★	
Класс NOx	-	3 (<150 мг/кВт·ч)	3 (<150 мг/кВт·ч)	3 (<150 мг/кВт·ч)	3 (<150 мг/кВт·ч)	(NOx)
Форсунки горелки G20	диам.	1.3	1.3	1.3	1.3	
Давление подачи газа G20	мбар	20	20	20	20	
Максимальное давление на горелке газа G20	мбар	11.0	11.0	11.0	11.0	
Минимальное давление на горелке газа G20	мбар	1.0	1.0	1.0	1.0	
Макс.расход газа G20 отопл.	нм³/ч	1.48	2.73	3.65	4.63	
Мин. расход газа G20	нм³/ч	0.88	0.88	0.88	1.5	
Форсунки горелки G31	шт. х диам.	0.82	0.82	0.82	0.82	
Давление подачи газа G31	мбар	37	37	37	37	
Максимальное давление на горелке газа G31	мбар	21	21	21	21	
Минимальное давление на горелке газа G31	мбар	3	3	3	3	
Макс. расход газа G31 отопл.	кг/ч	1.10	2.00	2.8	3.10	
Мин. расход газа G31	кг/ч	0.65	0.65	0.65	1.1	
Макс. рабочее давление воды в системе отопления	бар	3	3	3	3	(PMS)
Мин. рабочее давление воды в системе отопления	бар	0.8	0.8	0.8	0.8	
Макс. температура в системе отопления	°C	90	90	90	90	(tmax)
Объем воды в системе отопления	л	1	1	1	1.5	
Объем расширительного бака системы отопления	л	8	8	8	10	
Предварительное давление расширительного бака системы отопления	бар	1	1	1	1	
Класс защиты	IP	X5D	X5D	X5D	X5D	
Напряжение питания	В/Гц	230В/50Гц	230В/50Гц	230В/50Гц	230В/50Гц	
Потребляемая электрическая мощность	Вт	110	110	120	125	
Вес порожнего котла	кг	32	32	40	43	
Тип агрегата для модели F		C12-C22-C32-C42-C52-C62-C72-C82-B22	C12-C22-C32-C42-C52-C62-C72-C82-B22	C12-C22-C32-C42-C52-C62-C72-C82-B22	C12-C22-C32-C42-C52-C62-C72-C82-B22	
Тип агрегата для модели С		B11BS	B11BS	B11BS	B11BS	
Номинальная/минимальная температура продуктов сгорания	°C	85/117	85/117	85/117	85/117	
Массовый расход продуктов сгорания	кг/ч	63.5	63.5	63.5	87.25	
Содержание CO ₂	%	2.1/7.3	2.1/7.3	2.1/7.3	2.1/7.3	

5.4 Диаграммы

Потери напора циркуляционных насосов



A = Потери напора в котле - 1, 2 и 3 = Скорость циркуляционного насоса

5.5 Электрическая схема

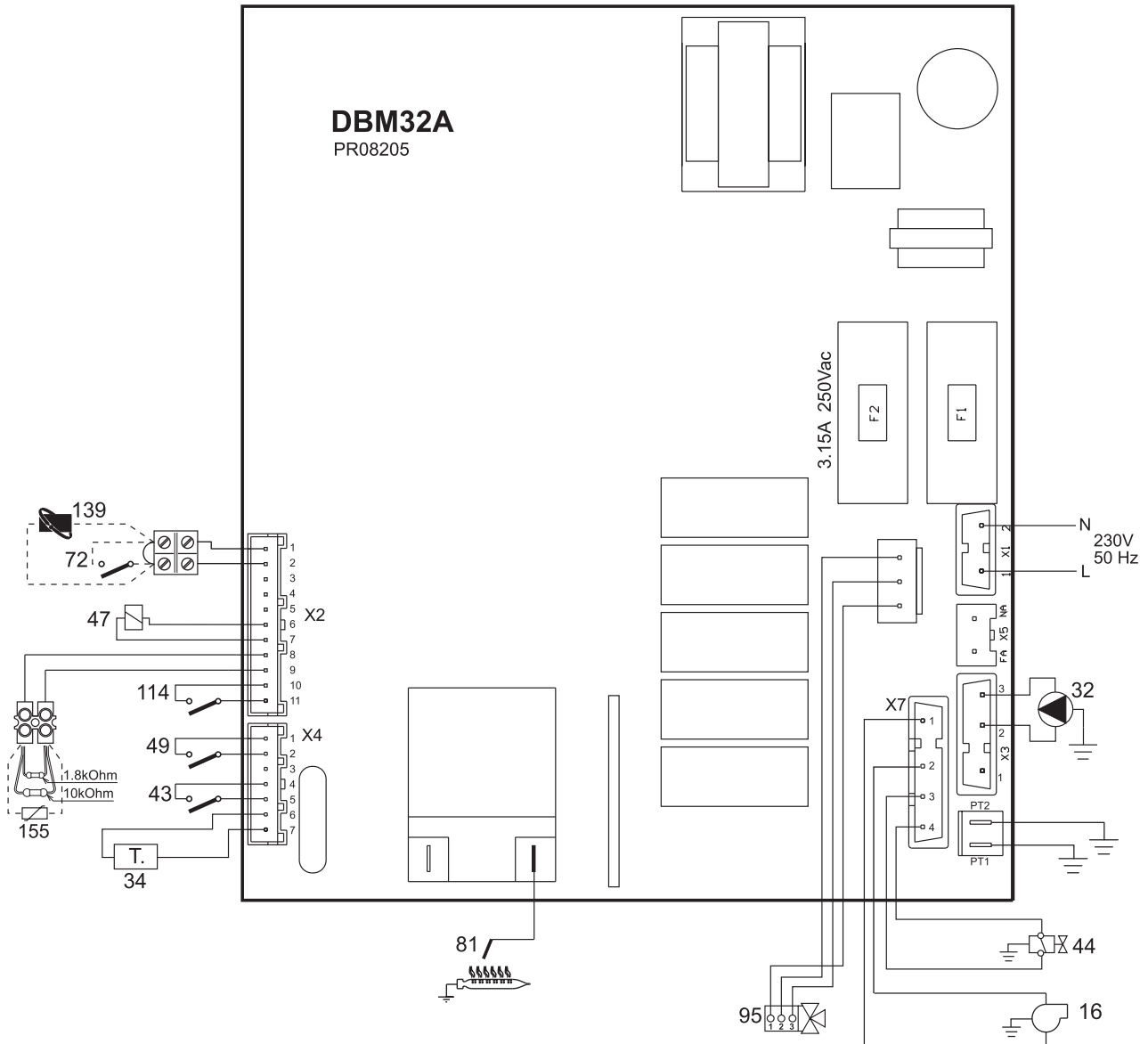


рис. 19 - Электрическая схема

A

Внимание: Перед подключением термостата температуры воздуха в помещении или устройства дистанционного управления с таймером необходимо удалить перемычку на доске зажимов.

- 16 Вентилятор
- 32 Циркуляционный насос системы отопления
- 34 Датчик системы отопления
- 43 Реле давления воздуха
- 44 Газовый клапан
- 47 Катужка регулирования Modureg
- 49 Предохранительный термостат
- 72 Комнатный термостат (факультативно)
- 81 Поджигающий/следающий электрод
- 95 Отводной клапан
- 114 Реле давления воды
- 139 Пульт дистанционного управления с таймером (факультативно)
- 155 Датчик температуры бойлера

The logo for Ferroli, featuring the word "ferroli" in a bold, lowercase, sans-serif font. A grey, curved swoosh is positioned above the letters "e" and "r".

ferroli

FERROLI S.p.A.

Via Ritonda 78/a

37047 San Bonifacio - Verona - ITALY

www.ferroli.com

Сделано в Китае

EAC