

Инструкция по монтажу и сервисному обслуживанию

для специалистов

VIESSMANN

Vitodens 050-W

Тип В0КА, В0НА, ВРКА, от 3,2 до 25 кВт

Настенный газовый конденсационный котел

Для работы на природном газе


Тип В0КА-М (для многоточечного подключения), от 7,0 до 25 кВт



VITODENS 050-W




Указания по технике безопасности

 Во избежание опасных ситуаций, физического и материального ущерба просим строго придерживаться данных указаний по технике безопасности.

Указания по технике безопасности

 **Опасность**
Этот знак предупреждает об опасности причинения физического ущерба.

 **Внимание**
Этот знак предупреждает об опасности материального ущерба и вредных воздействий на окружающую среду.

Указание
Сведения, которым предшествует слово "Указание", содержат дополнительную информацию.

Целевая группа

Данная инструкция предназначена исключительно для аттестованных специалистов.

- Работы на газовом оборудовании разрешается выполнять только специалистам по монтажу, имеющим на это допуск ответственного предприятия по газоснабжению.
- Электротехнические работы разрешается выполнять только специалистам-электрикам, уполномоченным на выполнение этих работ.
- Первый ввод в эксплуатацию должен осуществляться организацией, смонтировавшей установку, или авторизованным ею специалистом.

Необходимо соблюдать следующие предписания

- Государственные предписания по монтажу
- Законодательные предписания по охране труда
- Законодательные предписания по охране окружающей среды
- Предписания отраслевых страховых обществ
- Соответствующие местные правила техники безопасности

Указания по технике безопасности (продолжение)**Указания по технике безопасности при работах на установке****Работы на установке**

- При использовании газового топлива закрыть запорный газовый кран и защитить его от случайного открытия.
- Обесточить установку, например, с помощью отдельного предохранителя или главным выключателем и проверить отсутствие напряжения.
- Принять меры по предотвращению повторного включения установки.
- При выполнении всех видов работ необходимо пользоваться индивидуальными средствами защиты.

**Опасность**

Горячие поверхности и материалы могут вызвать ожоги.

- Перед проведением техобслуживания и сервисных работ прибор необходимо выключить и дать ему остынуть.
- Не прикасаться к горячим поверхностям водогрейного котла, горелки, системы удаления продуктов сгорания и трубопроводов.

**Внимание**

Электростатические разряды могут стать причиной повреждения электронных компонентов. Перед выполнением работ прикоснуться к заземленным предметам, например, к отопительным или водопроводным трубам, чтобы отвести статический заряд.

Ремонтные работы**Внимание**

Ремонт элементов, выполняющих защитную функцию, не допускается из соображений эксплуатационной безопасности установки.

Неисправные элементы должны быть заменены оригинальными деталями производства Viessmann.

Дополнительные элементы, запасные и быстроизнашивающиеся детали**Внимание**

Запасные и быстроизнашивающиеся детали, не прошедшие испытание вместе с установкой, могут ухудшить эксплуатационные характеристики. Монтаж не имеющих допуска элементов, а также неразрешенные изменения и переоборудования могут отрицательным образом повлиять на безопасность установки и привести к отмене гарантийных обязательств производителя.

При замене следует использовать исключительно оригинальные детали производства Viessmann или запасные детали, разрешенные к применению фирмой Viessmann.

Указания по технике безопасности при эксплуатации установки

При запахе газа



Опасность

- При утечке газа возможны взрывы, следствием которых могут стать тяжелейшие травмы.
- Не курить! Не допускать открытого огня и искрообразования. Категорически запрещается пользоваться выключателями освещения и электроприборов.
 - Закрывать запорный газовый кран.
 - Открыть окна и двери.
 - Вывести людей из опасной зоны.
 - Находясь вне здания, известить уполномоченное специализированное предприятие по газо- и электроснабжению.
 - Находясь в безопасном месте (вне здания), отключить электропитание здания.

При обнаружении запаха продуктов сгорания



Опасность

- Продукты сгорания могут стать причиной опасных для жизни отравлений.
- Вывести отопительную установку из эксплуатации.
 - Проветрить помещение, в котором находится установка.
 - Закрывать двери в жилые помещения, чтобы предотвратить распространение газообразных продуктов сгорания.

Действия при утечке воды из устройства



Опасность

- При утечке воды из устройства существует опасность удара электрическим током. Выключить отопительную установку с использованием внешнего разъединяющего устройства (например, предохранительная коробка, домовой распределитель энергии).



Опасность

- При утечке воды из устройства существует опасность ожогов. К горячей воде прикасаться запрещено.

Конденсат



Опасность

- Прикосновение к конденсату может стать причиной травм. Не допускать соприкосновения конденсата с кожей и глазами, исключить проглатывание.

Системы удаления продуктов сгорания и воздух для горения

- Необходимо удостовериться, что системы удаления продуктов сгорания исправны и не могут быть загромождены, например, скопившимся конденсатом стр. 4 или вследствие воздействия прочих внешних факторов. Обеспечить достаточный приток воздуха для сгорания.

Указания по технике безопасности (продолжение)

Пользователи установки должны быть проинформированы о том, что какие-либо последующие изменения строительных условий недопустимы (например, прокладка линий, обшивки или перегородки).

**Опасность**

Негерметичные или засоренные системы удаления продуктов сгорания, а также недостаточная подача воздуха для горения могут стать причинами опасных для жизни отравлений угарным газом, содержащимся в продуктах сгорания.

Обеспечить должное функционирование системы удаления продуктов сгорания. Отверстия, используемые для подачи воздуха для горения, должны быть выполнены без возможности запираания.

Вытяжные устройства

При эксплуатации приборов с выводом уходящего воздуха в атмосферу (вытяжной колпак, вытяжные устройства, кондиционеры) вследствие откачивания воздуха может возникнуть пониженное давление. При одновременной работе водогрейного котла может возникнуть обратный поток уходящих газов.

**Опасность**

Одновременная работа водогрейного котла с устройствами, отводящими уходящий воздух в атмосферу, вследствие возникновения обратного потока уходящих газов может стать причиной опасных отравлений.

Установить схему блокировки или принять необходимые меры для обеспечения подачи достаточного количества воздуха для горения.

1. Информация	Код даты изготовления	8
	Утилизация упаковки	8
	Символы	9
	Применение по назначению	9
	Информация об изделии	10
	■ Фирменная табличка	10
	Примеры установок	10
	Перечни запчастей	11
2. Подготовка монтажа	Подготовка к монтажу	12
	■ Подключение газового конденсационного комбинированного котла к контуру ГВС	14
3. Последовательность монтажа	Извлечение водогрейного котла из упаковки	15
	Монтаж водогрейного котла и соединений	16
	■ Демонтаж фронтальной панели облицовки	16
	■ Крепление водогрейного котла на монтажном приспособлении или монтажной раме	16
	■ Монтаж водогрейного котла на настенном креплении	18
	■ Подключения отопительного контура и контура ГВС	20
	Подключение линии отвода конденсата	21
	■ Наполнение сифона водой	21
	Патрубок дымохода	22
	Подключение газа	23
	Электрические подключения	24
	■ Открыть клеммную коробку	24
	■ Обзор электрических подключений	24
	■ Подключения на центральном электронном модуле НВМУ, выполняемые при монтаже	25
	■ Датчик наружной температуры	25
	■ Подключение датчика температуры емкостного водонагревателя	25
	■ Подключение к сети 40	26
	■ Прокладка соединительных кабелей	27
	Эксплуатационная надежность и требования к системе Wi-Fi	27
	■ Радиус действия сигнала радиосвязи Wi-Fi	27
	■ Угол проникновения	28
	Закрывание клеммной коробки	29
	Монтаж фронтальной панели облицовки	29
4. Первичный ввод в эксплуатацию, осмотр и техническое обслуживание	Этапы проведения работ	30
5. Конфигурация системы (параметры)	Вызов параметров	55
	Параметры	55
	■ Функции экономии энергии (настройка только с помощью прокладной программы)	56
6. Диагностика и сервисные опросы	Меню «Обслуживание»	58
	■ Вызов меню "Обслуживание"	58
	■ Выход из меню обслуживания	58
	Диагностика	59
	■ Опрос рабочих параметров	59
7. Устранение неисправностей	Индикация неисправностей на панели управления	60
	Обзор электронных модулей	61
	Сообщения о неисправностях	61
	Ремонт	81

	■ Вывести водогрейный котел из эксплуатации	81
	■ Демонтаж водогрейного котла с монтажного приспособления или монтажной рамы	82
	■ Проверка датчиков температуры	83
	■ Указание к замене центрального электронного модуля НВМУ	85
	■ Замена кабеля подключения к электросети	85
	■ Замена соединительного кабеля НМІ	86
	■ Проверка пластинчатого теплообменника	86
	■ Демонтаж гидравлического блока	87
	■ Проверка предохранителя	89
8. Описание функционирования	Функции приборов	90
	■ Режим отопления	90
	■ Регулятор Open-Therm	90
	■ Программа удаления воздуха	90
	■ Программа наполнения	90
	■ Кривая отопления	91
	Приготовление горячей воды	92
	Внешнее подключение отопительного контура (при наличии)	92
9. Схема электрических соединений	Центральный электронный модуль НВМУ	94
10. Протоколы	98
11. Технические данные	Газовый конденсационный одноконтурный котел	100
	Газовый конденсационный комбинированный котел	103
	Конструктивные типы системы удаления продуктов сгорания	106
	Категории газа	106
	Электронный регулятор сгорания	106
12. Утилизация	Окончательный вывод из эксплуатации и утилизация	107
13. Свидетельства	Декларация безопасности	108
14. Предметный указатель	109

Код даты изготовления

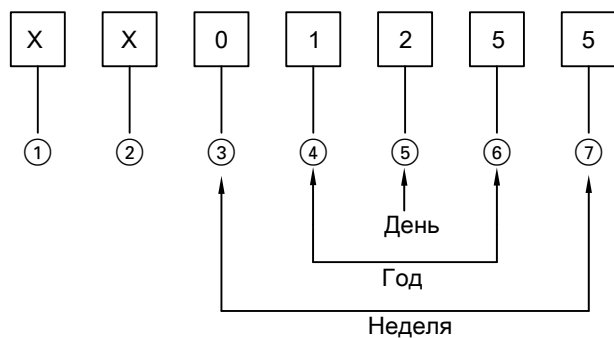


Рис. 1

Цифры ① и ② Внутренняя информация компании Viessmann

Цифры ③ и ⑦ 0 и 5 = календарная неделя 05 = 5. Календарная неделя

Цифры ④ и ⑥ 1 и 5 = число года 2015








Цифра ⑤ 2 = 2-й день недели
(понедельник = 1, вторник = 2 и т.д.)

Пример: 0501255 соответствует дате изготовления: 27 января 2015 г.







Утилизация упаковки

Утилизировать элементы упаковки согласно законодательным предписаниям.

Символы

Символ	Значение
	Ссылка на другой документ с дополнительной информацией
	Этапы работ на изображениях: Нумерация соответствует последовательности выполнения работ.
	Предупреждение о возможности материального ущерба или ущерба окружающей среде
	Область под напряжением
	Быть особенно внимательным
	<ul style="list-style-type: none"> ▪ Элемент должен зафиксироваться с характерным звуком. или ▪ Звуковой сигнал
	<ul style="list-style-type: none"> ▪ Установить новый элемент. или ▪ В сочетании с инструментом: Очистить поверхность.
	Выполнить надлежащую утилизацию элемента.
	Сдать элемент в специализированные пункты утилизации. Запрещается утилизировать элемент с бытовым мусором.

Последовательности выполнения работ по первичному вводу в эксплуатацию, осмотру и техобслуживанию приведены в разделе "Первичный ввод в эксплуатацию, осмотр и техобслуживание" и обозначены следующим образом:

Символ	Значение
	Последовательности выполнения работ по первичному вводу в эксплуатацию
	При первичном вводе в эксплуатацию не требуется
	Последовательности выполнения работ по осмотру
	При осмотре не требуется
	Последовательности выполнения работ по техобслуживанию
	При техобслуживании не требуется

Применение по назначению

Согласно назначению прибор можно устанавливать и эксплуатировать только в закрытых системах отопления согласно EN 12828 с учетом норм CN: Add CECS215-2017 и CE: CS215-2017, а также соответствующих инструкций по монтажу, сервисному обслуживанию и эксплуатации. Он предназначен исключительно для нагрева теплоносителя, имеющего свойства питьевой воды.

Условием применения по назначению является стационарный монтаж в сочетании с компонентами, имеющими допуск для эксплуатации с этой установкой.

Производственное или промышленное использование в целях, отличных от отопления помещений или приготовления горячей воды, считается использованием не по назначению.

Для иного применения требуется разрешение производителя.

Неправильное обращение с прибором или его неправильная эксплуатация (например, вследствие открытия прибора пользователем установки) запрещены и приводят к потере гарантийных прав. Неправильным обращением является также изменение функций компонентов системы отопления, соответствующих их применению по назначению (например, путем закрытия трубопроводов системы удаления продуктов сгорания и подачи приточного воздуха).

Информация об изделии

Настенный газовый конденсационный котел с теплообменником Inox-Radial и следующими встроенными компонентами:

- модулируемая горелка MatriX-Plus для природного газа
- гидравлический блок с 3-ходовым переключающим клапаном и энергоэффективным насосом с регулируемой частотой вращения
- тип ВРКА, В0КА: пластинчатый теплообменник для приготовления горячей воды
- контроллер для режима погодозависимой теплогенерации или для постоянной температуры подачи
- встроенный мембранный расширительный бак (объем 8 л)

Установленная категория газа в состоянии при поставке и соответствующее номинальное давление газа указаны на фирменной табличке водогрейного котла. На фирменной табличке указаны также другие виды газа и значения давления, с которыми может работать водогрейный котел. Переоборудование в пределах указанных групп газа не требуется.

Фирменная табличка

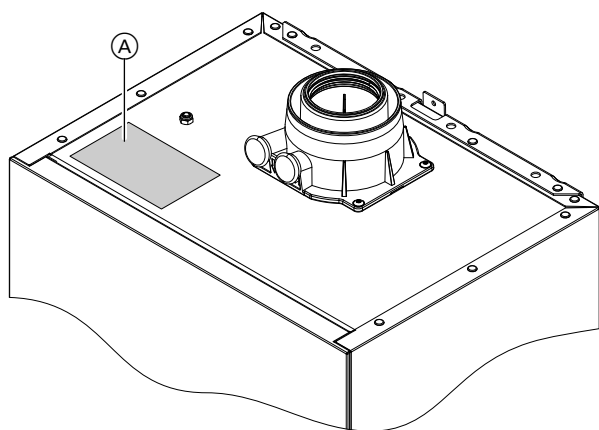


Рис. 2

- Ⓐ Фирменная табличка с кодом доступа для регистрации прибора

Фирменная табличка теплогенератора содержит подробные сведения об изделии и специальный **Код доступа с маркировкой «i»** в качестве вводной информации о приборе и для регистрации изделия на интернет-сайте.

Код доступа содержит данные доступа к регистрационному и информационному portalу, а также 16-значный серийный номер.

Указание

В комплекте поставки теплогенератора имеется дополнительная наклейка с кодом доступа.

Наклейка должна быть вклеена в инструкцию по монтажу и сервисному обслуживанию для последующего применения.

Поставка котла Vitodens разрешена только в страны, указанные на фирменной табличке. Для поставки в другие страны авторизованное специализированное предприятие должно самостоятельно оформить индивидуальный допуск на эксплуатацию в соответствии с законодательством соответствующей страны.

Примеры установок

Для сооружения отопительной установки имеются примеры установок с гидравлическими и электрическими схемами подключения, а также с подробным описанием функций.

Подробные сведения с примерами установок:
www.viessmann-schemes.com

Перечни запчастей

Информация о запасных частях содержится на сайте www.viessmann.com/etapp или в приложении по запчастям Viessmann.



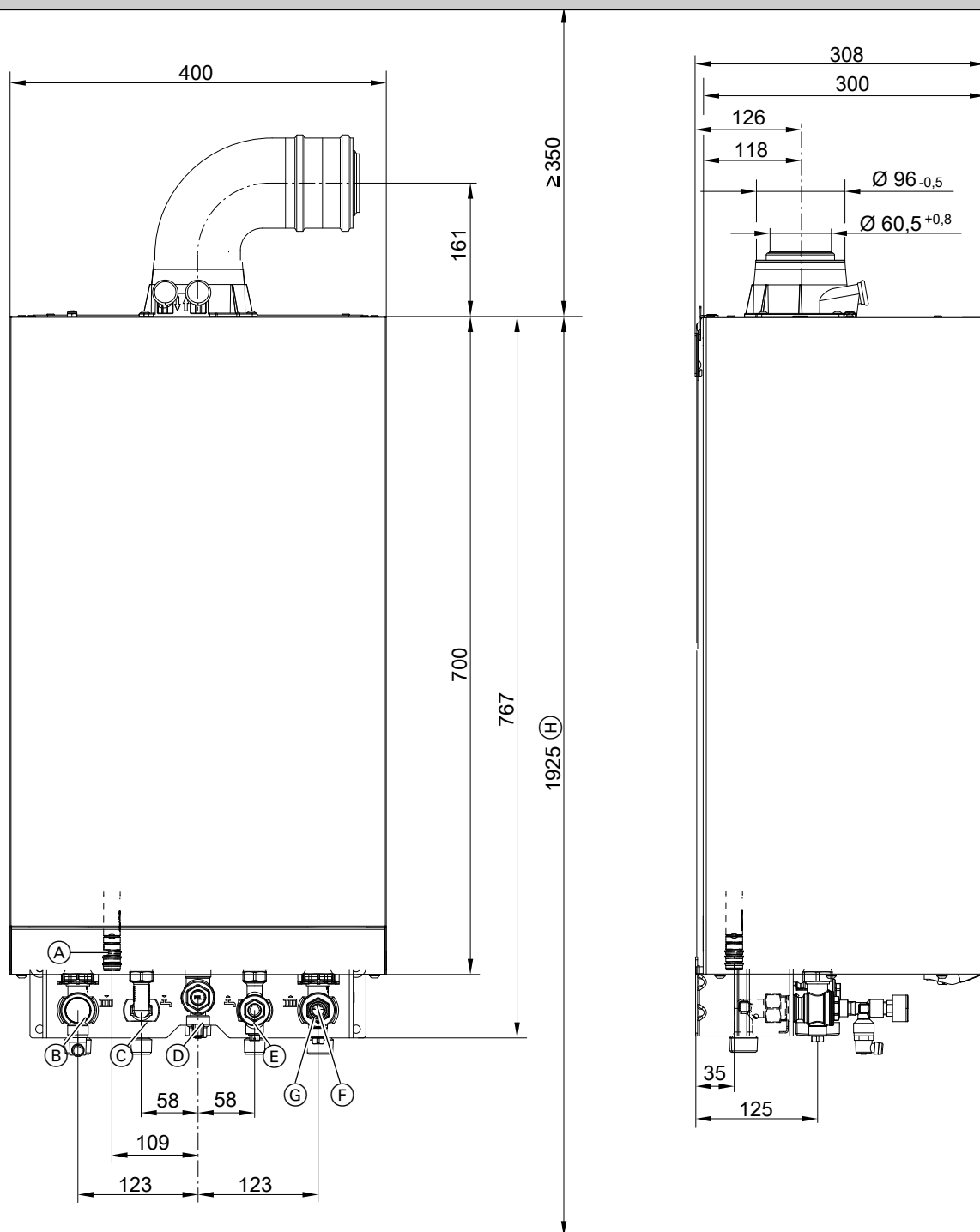


Рис. 3 Изображен газовый конденсационный комбинированный котел

- (A) Конденсатоотводчик
- (B) Подающая магистраль отопительного контура
- (C) Трубопровод горячей воды (газовый конденсационный комбинированный котел)
Подающая магистраль емкостного водонагревателя (газовый конденсационный одноконтурный котел)
- (D) Патрубок подключения газа
- (E) Трубопровод холодной воды (газовый конденсационный комбинированный котел)
Обратная магистраль емкостного водонагревателя (газовый конденсационный одноконтурный котел)
- (F) Обратная магистраль отопительного контура

Подготовка к монтажу (продолжение)

- Ⓒ Наполнение/опорожнение
- Ⓗ Размер при монтаже с подставным емкостным водонагревателем

Указание

Водогрейный котел (степень защиты IP X4) допущен для монтажа в сырых помещениях в защитной зоне 1 согласно DIN VDE 0100. Попадание струй воды на прибор должно быть исключено.

В режиме работы с забором воздуха из помещения эксплуатация водогрейного котла разрешается только с использованием брызгозащитного кожуха.

Следует учитывать требования согласно DIN VDE 0100.

1. В зависимости от спецификации заказа: входящее в комплект поставки монтажное приспособление, монтажную раму или настенное крепление смонтировать в предусмотренном месте.



Инструкция по монтажу монтажного приспособления или монтажной рамы

Указание

Проверить характеристики монтажной стены. Пригодность имеющихся в комплекте дюбелей для различных строительных материалов см. в указаниях изготовителя: распорные дюбели SX 10 x 80 фирмы Fischer. В случае использования других строительных материалов использовать крепежный материал достаточной несущей способности.

2. Подготовить подключения водяного контура на арматуре консоли.
Тщательно промыть отопительную установку.

**Внимание**

Чтобы избежать повреждений оборудования, все трубопроводы должны быть подключены без воздействия нагрузок и моментов силы.

Указание

Если необходимо дополнительно смонтировать предоставляемый заказчиком расширительный бак: установить расширительный бак в обратную магистраль емкостного водонагревателя, так как в подающей магистрали отопительного контура находится 3-ходовой переключающий клапан.

Невозможно для типа В0КА, ВРКА

3. Подготовить подключение газа согласно предписаниям TRGI или TRF.

4. Подготовить электрические подключения.
 - Кабель электропитания (длиной приibl. 2 м) подсоединен в состоянии при поставке.

Указание

Подключить кабель электропитания свободным разъемом к сети электропитания.

- Электропитание: 230 В, 50 Гц, предохранитель макс. 16 А
- Кабели для принадлежностей: гибкий ПВХ-кабель сечением 0,75 мм² с необходимым количеством проводов для внешних подключений
Кабели для принадлежностей: гибкий ПВХ-кабель сечением 1,5 мм² с необходимым количеством проводов для внешних подключений

Подключение газового конденсационного комбинированного котла к контуру ГВС

Монтаж трубопровода холодной воды

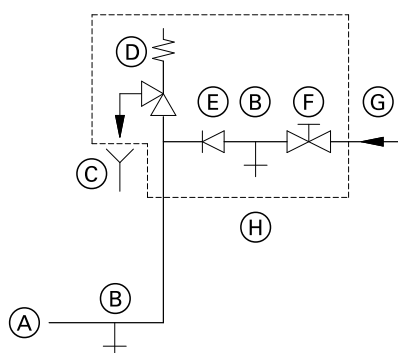


Рис. 4

- Ⓐ Патрубок трубопровода холодной воды водогрейного котла
- Ⓑ Опорожнение
- Ⓒ Контролируемое выходное отверстие выпускной линии
- Ⓓ Предохранительный клапан
- Ⓔ Обратный клапан
- Ⓕ Запорный вентиль
- Ⓖ Холодная вода
- Ⓗ Блок предохранительных устройств

Блок предохранительных устройств (H) в соответствии с DIN 1988 и EN 806 должен устанавливаться только в тех случаях, если может оказаться, что давление подключения в контуре ГВС превышает 10 бар (1,0 МПа) и не используется редукционный клапан контура ГВС (согласно DIN 4753).

Обратный клапан или комбинированный вентиль свободного протока с обратными клапанами разрешается применять только в сочетании с предохранительным клапаном.

При использовании предохранительного клапана вентиль холодной воды на водогрейном котле закрываться не должен.

Необходимо снять рукоятку запорного вентиля холодной воды (при наличии), чтобы предотвратить запертие линии вручную.

Гидравлический амортизатор

Если в контуре ГВС водогрейного котла подключены водоразборные точки, на которых возможны гидравлические удары (например, напорные моечные устройства, стиральные или посудомоечные машины), то поблизости от источников гидравлических ударов следует установить гидравлические амортизаторы.

Извлечение водогрейного котла из упаковки

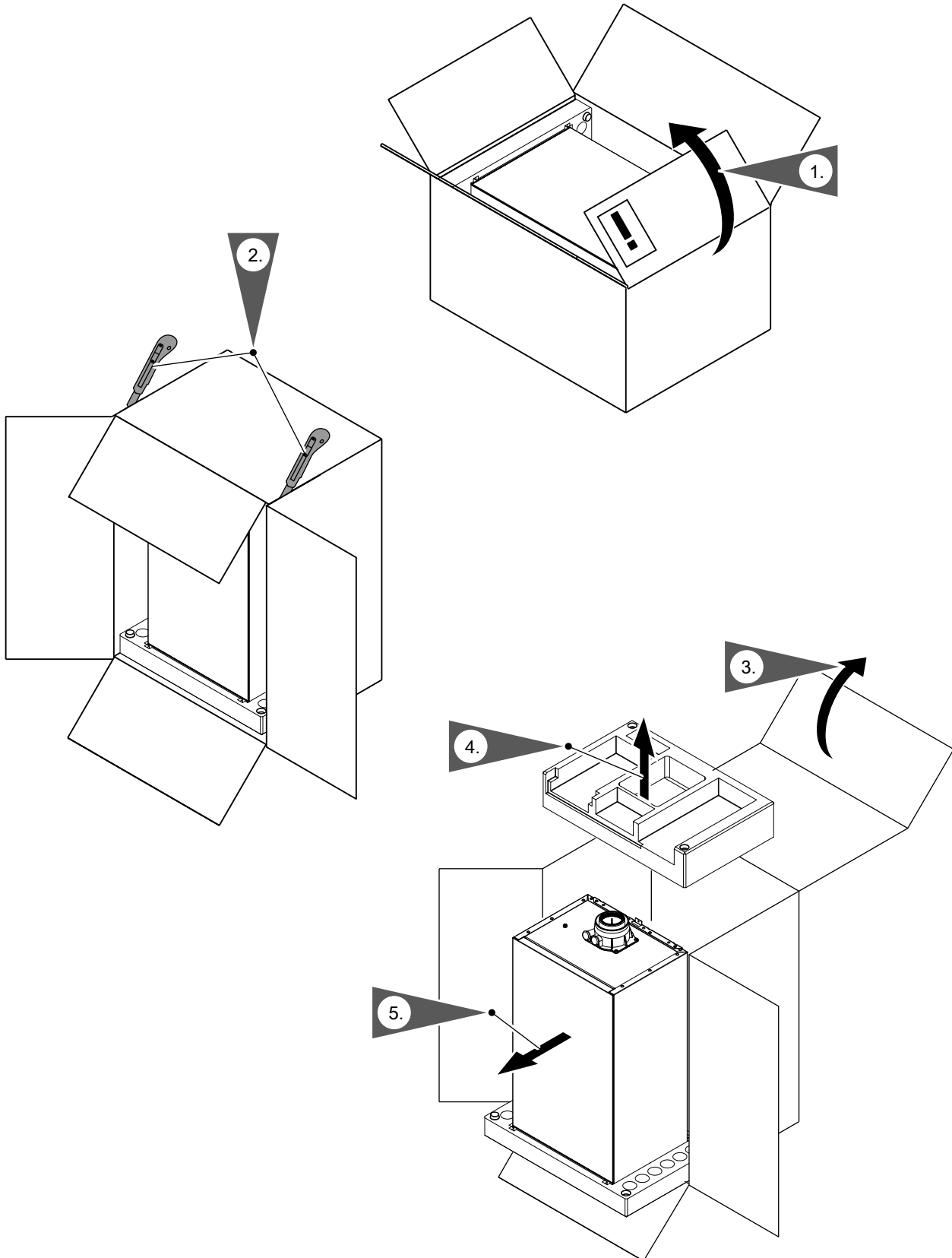


Рис. 5

Демонтаж фронтальной панели облицовки

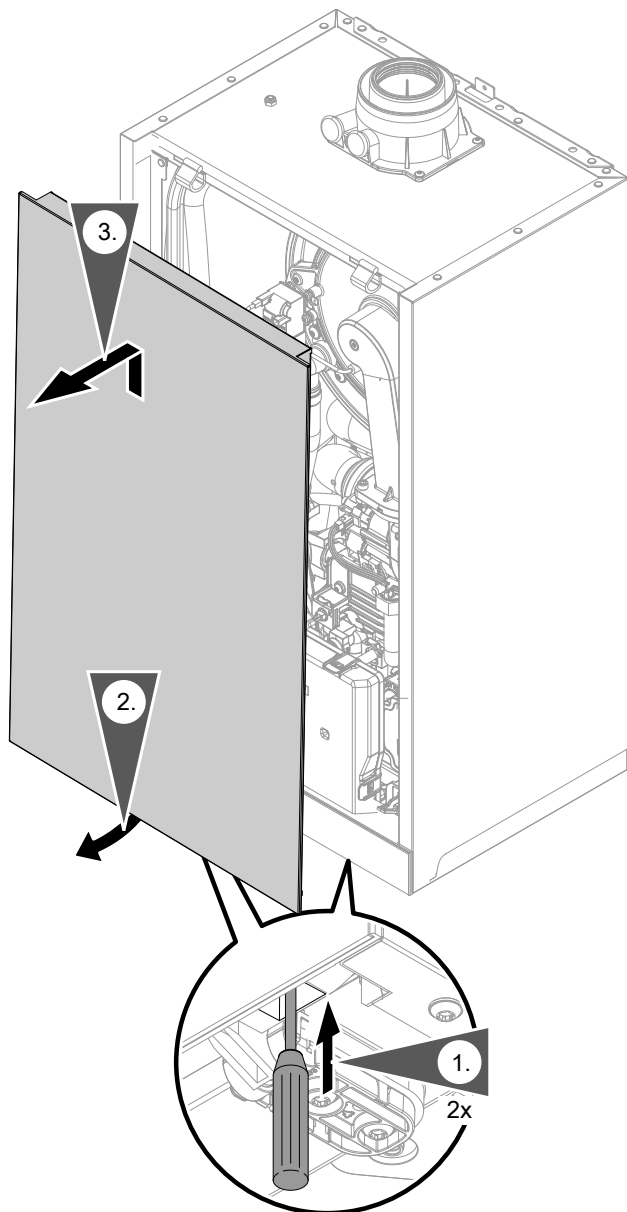


Рис. 6

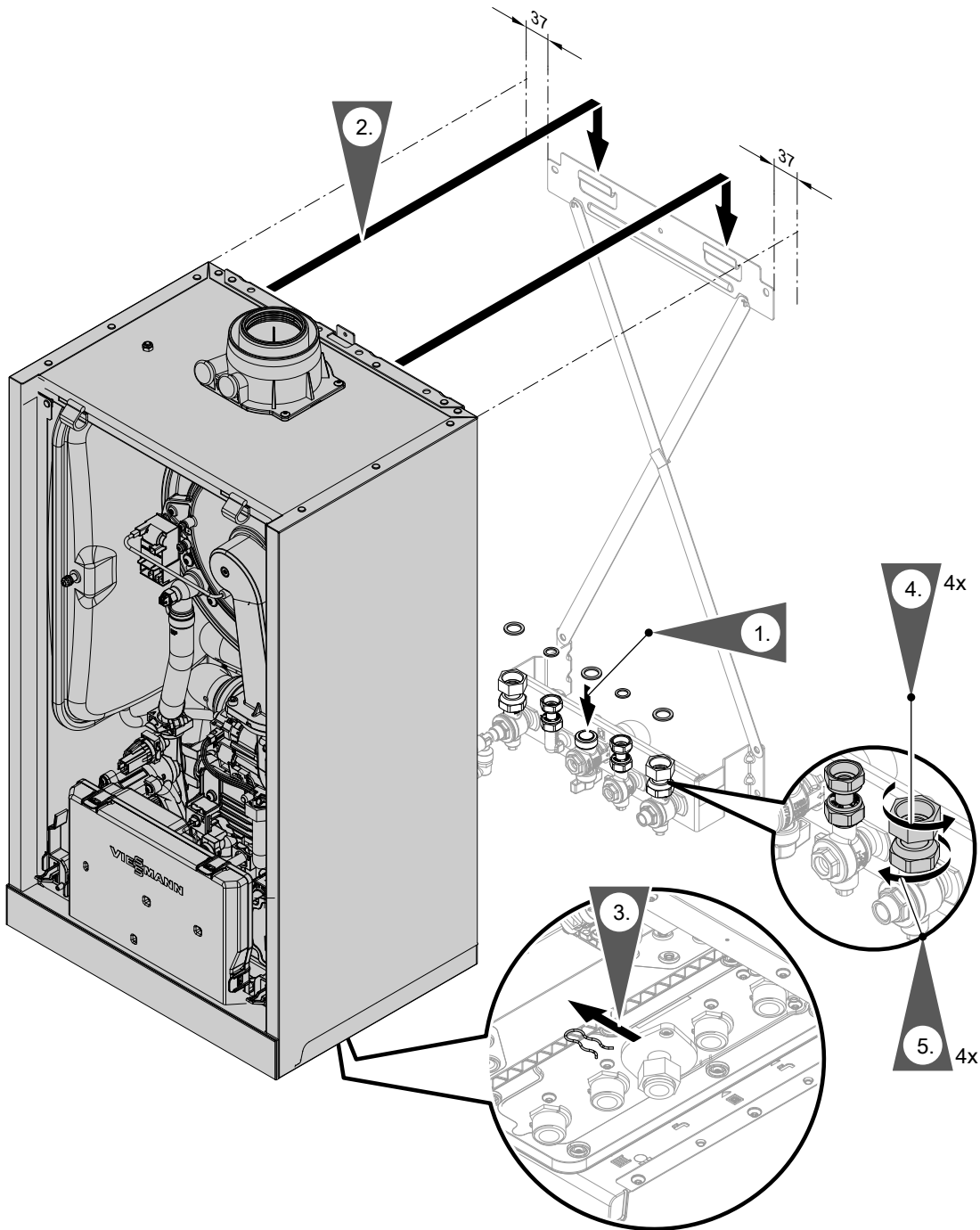
1. С помощью отвертки или аналогичного инструмента разблокировать (нажатием) фронтальную панель облицовки у нижней кромки.
2. Переднюю панель отвести вперед и снять движением вверх.

Крепление водогрейного котла на монтажном приспособлении или монтажной раме

Указание

В отдельной упаковке находятся различные монтажные детали. Сохранить монтажные детали, они потребуются впоследствии для монтажа.

Монтаж водогрейного котла и соединений (продолжение)



Монтаж

Рис. 7

Указание

Изображено крепление на монтажном приспособлении для газового конденсационного комбинированного котла.

Монтаж водогрейного котла возможен с использованием следующих принадлежностей:

- Монтажное приспособление
- Монтажная рама
- Пристенная монтажная рама

1. Вставить уплотнения.

Внутренний диаметр уплотнений:

- патрубок подключения газа Ø 18,5 мм
- подключения отопительного контура Ø 17,0 мм

Указание

Уплотнение для патрубка подключения газа закреплено на запорном газовом кране.

Монтаж водогрейного котла и соединений (продолжение)

2. Установить котел Vitodens в настенное крепление.

Указание

После установки проверить правильность положения.

3. **Указание**

Предохранительный зажим под накидной гайкой газовой трубы снимать только после монтажа прибора. Зажим больше не требуется.

4. Плотно затянуть накидные гайки.

Моменты затяжки:

- накидные гайки G $\frac{3}{4}$: 30 Нм
- накидные гайки G $\frac{1}{2}$: 24 Нм

При выполнении всех работ на резьбовых соединениях патрубка подключения газа придерживать подходящим инструментом. Не допускать отвода сил на внутренние узлы.

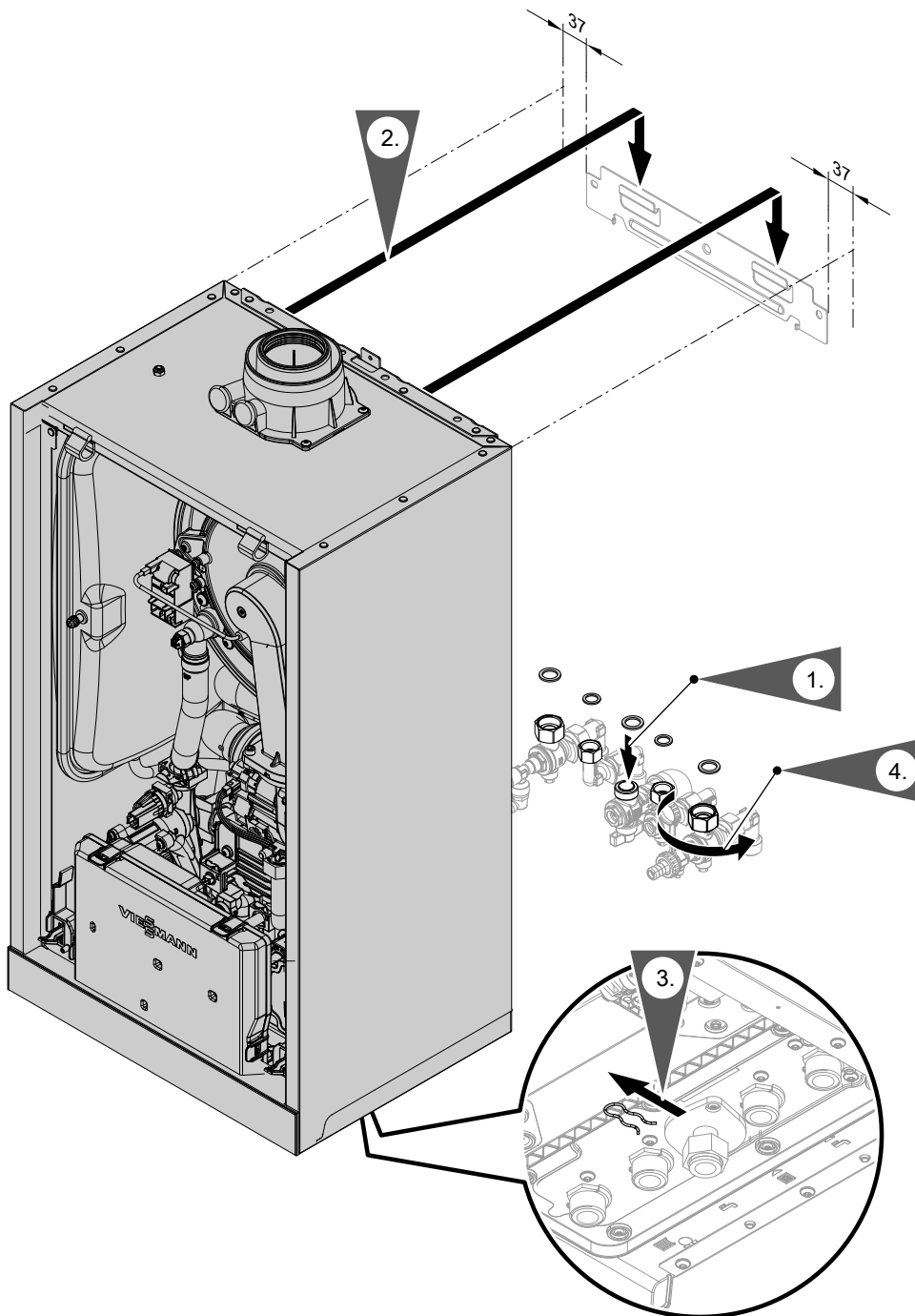
5. Плотно затянуть стяжные резьбовые соединения:
1 оборот после затягивания от руки.

Монтаж водогрейного котла на настенном креплении

Указание

В отдельной упаковке находятся различные монтажные детали. Сохранить монтажные детали, они потребуются впоследствии для монтажа.

Монтаж водогрейного котла и соединений (продолжение)



Монтаж

Рис. 8

1. Вставить уплотнения. Смонтировать арматуру и запорный газовый кран.

Внутренний диаметр уплотнений:

- патрубок подключения газа \varnothing 18,5 мм
- подключения отопительного контура \varnothing 17,0 мм

Указание

Уплотнение для патрубка подключения газа закреплено на запорном газовом кране.

2. Установить котел Vitodens в настенное крепление.

3. **Указание**

Предохранительный зажим под накидной гайкой газовой трубы снимать только после монтажа прибора. Зажим больше не требуется.



4. Плотно затянуть накидные гайки.

Моменты затяжки:

- накидные гайки G ¾: 30 Нм
- накидные гайки G ½: 24 Нм

При выполнении всех работ на резьбовых соединениях патрубка подключения газа придерживать подходящим инструментом. Не допускать отвода сил на внутренние узлы.

Подключения отопительного контура и контура ГВС

Без предварительного монтажа подключений: Подготовить подключения отопительного контура и контура ГВС.

Газовый конденсационный одноконтурный котел

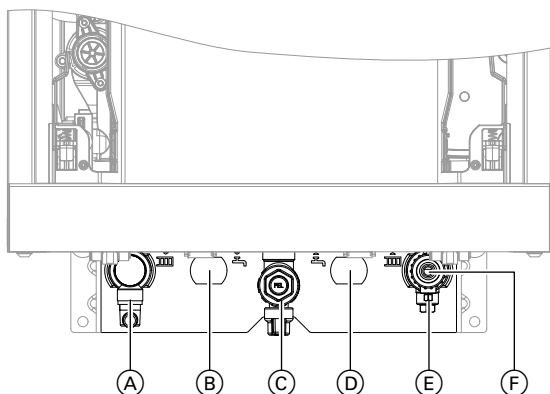


Рис. 9 Параметры резьбы в сочетании с принадлежностями для подключения

- Ⓐ Подающая магистраль отопительного контура R ¾ (наружная резьба)
- Ⓑ Подающая магистраль емкостного водонагревателя G ¾ (наружная резьба)
- Ⓒ Патрубок подключения газа R ¾ (наружная резьба)
- Ⓓ Обратная магистраль емкостного водонагревателя G ¾ (наружная резьба)
- Ⓔ Обратная магистраль отопительного контура R ¾ (наружная резьба)
- Ⓕ Наполнение/опорожнение котла

Соединительный патрубок емкостного водонагревателя в отопительном контуре:

Необходимые проставки (Rp ¾, внутренняя резьба) на подающей и обратной магистрали емкостного водонагревателя входят в комплект для подключения емкостного водонагревателя. Если емкостный водонагреватель не подключается, закрыть подключения заглушками.

Газовый конденсационный комбинированный котел

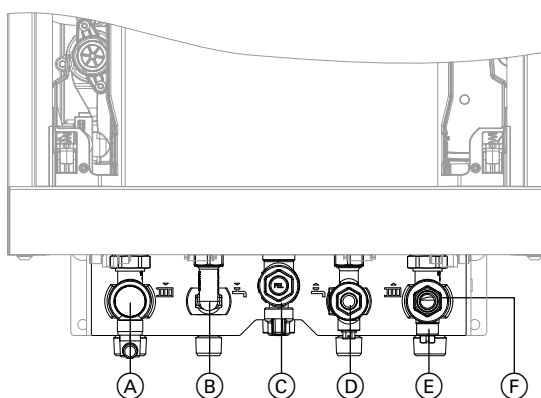


Рис. 10 Параметры резьбы в сочетании с принадлежностями для подключения

- Ⓐ Подающая магистраль отопительного контура R ¾ (наружная резьба)
- Ⓑ Горячая вода R ½ (наружная резьба)
- Ⓒ Патрубок подключения газа R ¾ (наружная резьба)
- Ⓓ Холодная вода R ½ (наружная резьба)
- Ⓔ Обратная магистраль отопительного контура R ¾ (наружная резьба)
- Ⓕ Наполнение/опорожнение котла

Защита от ошпаривания

На газовых конденсационных комбинированных котлах температура воды в контуре ГВС может превышать 60 °С. Поэтому в трубопровод горячей воды заказчиком должна быть установлена защита от ошпаривания.

Подключение линии отвода конденсата

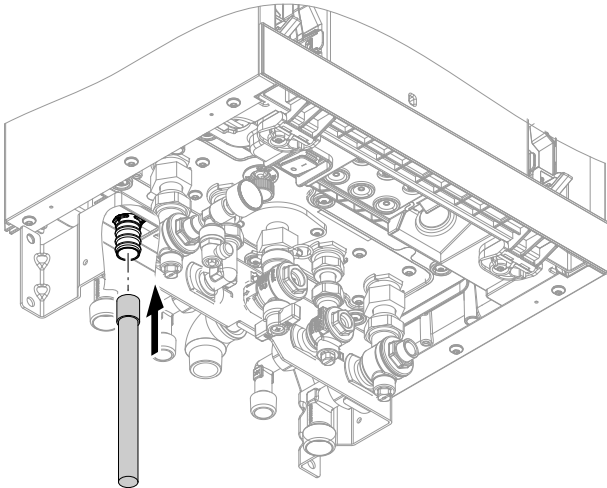


Рис. 11

1. Подсоединить имеющийся в комплекте поставки сливной шланг к сливному патрубку.
2. Подсоединить сливной шланг с созданием постоянного уклона и вентиляцией к канализационной линии или к устройству нейтрализации конденсата.

Указание

Последующую сливную линию по возможности проложить внутри здания.

Если последующая сливная линия прокладывается снаружи здания:

- использовать трубу мин. \varnothing 30 мм;
- обеспечить защиту линии от замерзания;
- линия должна быть как можно более короткой.



Внимание

Через сливной шланг отводится также горячая вода, которая может выходить из предохранительного клапана. Проложить и закрепить сливной шланг таким образом, чтобы исключить опасность ошпаривания.

Указание

Соблюдать местные требования по отводу сточных вод.

Наполнение сифона водой

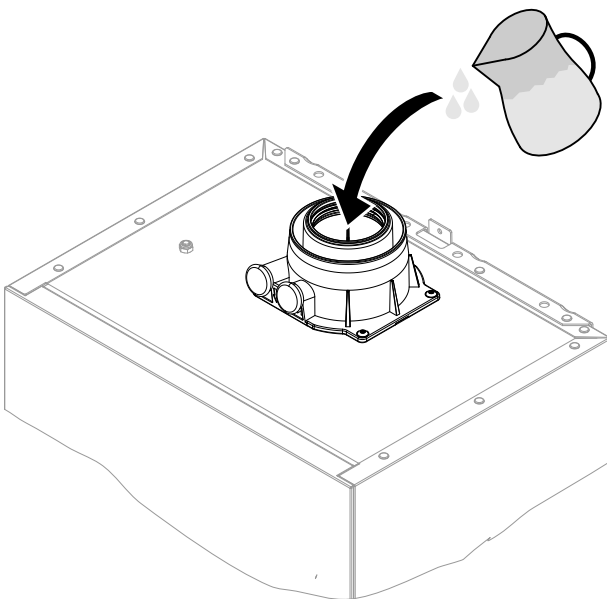


Рис. 12

Залить в патрубок дымохода мин. 0,3 л воды.



Внимание

При первичном вводе в эксплуатацию из сливной линии системы отвода конденсата может происходить утечка продуктов сгорания.

Перед вводом в эксплуатацию сифон обязательно следует наполнить водой.

Указание

При опасности замерзания наполнить сифон только непосредственно перед вводом в эксплуатацию.

Патрубок дымохода

Указание

Прилагаемые к технической документации наклейки "Сертификат системы" и "Система удаления продуктов сгорания производства фирмы Skoberne GmbH или Groppalli" разрешается использовать только в сочетании с системой удаления продуктов сгорания Viessmann производства фирмы Skoberne или Groppalli.



Подключение системы «Воздух/продукты сгорания»

Инструкция по монтажу системы удаления продуктов сгорания

Подключение нескольких котлов Vitodens к общей системе удаления продуктов сгорания

Если требуется подключение нескольких котлов Vitodens к общей системе удаления продуктов сгорания, имеются подходящие для этой цели приборы Vitodens.

Указание

Не для всех типов приборов допускается "многоточечное подключение".

Для этого должны быть заказаны **подходящие** приборы Vitodens, см. прайс-лист.

Указание

У приборов для "многоточечного подключения" в смесительном канале горелки за воздуходувкой установлен специальный обратный клапан. Еще один обратный клапан (заказать отдельно) должен быть установлен в системе удаления продуктов сгорания поверх присоединительного элемента котла.

Ввод в эксплуатацию производить только при выполнении следующих условий:

- Свободный проход дымоходов.
- Газонепроницаемость системы удаления продуктов сгорания.
- Проверить прочность и плотность запорные крышки ревизионных отверстий.
- Отверстия для достаточного снабжения воздухом для сгорания открыты и выполнены без возможности запыления.
- Соблюдены действующие правила сооружения и ввода в эксплуатацию системы удаления продуктов сгорания.



Опасность

Негерметичные или засоренные системы удаления продуктов сгорания, а также недостаточная подача воздуха для горения могут стать причинами опасных для жизни отравлений угарным газом, содержащимся в продуктах сгорания.

Обеспечить надлежащую работу системы удаления продуктов сгорания. Отверстия, используемые для подачи воздуха для горения, должны быть выполнены без возможности запыления.

Не допускать слива конденсата через ветрозащитное устройство.

Подключение газа

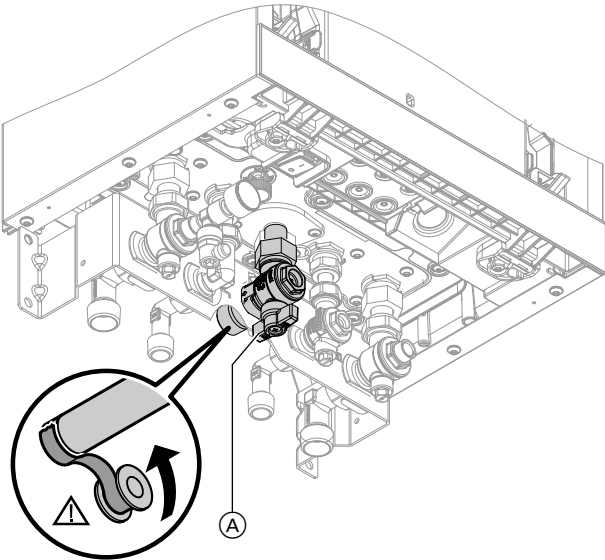


Рис. 13

1. Без предварительного монтажа подключений газа: Уплотнить запорный газовый кран (A) на патрубке подключения газа.
При выполнении всех работ на резьбовых соединениях патрубка подключения газа придерживать подходящим инструментом. Не допускать отвода сил на внутренние узлы.
2. Проверить герметичность.
3. Удалить воздух из газопровода.



Опасность

Утечка газа может стать причиной взрыва. Проверить герметичность всех мест подключения со стороны газового контура (в том числе внутри прибора).

Указание

Для испытания герметичности использовать только пригодные и допущенные средства обнаружения течей (EN 14291) и приборы. Средства для поиска течей, содержащие неподходящие вещества (например, нитриды, сульфиды), могут стать причиной повреждений. Остатки средства для обнаружения течей после испытания удалить.



Внимание

Превышение испытательного давления может стать причиной повреждения водогрейного котла и газовой регулирующей арматуры. Макс. пробное давление 150 мбар (15 кПа). Для обнаружения течи при более высоком давлении следует отсоединить водогрейный котел и газовую регулирующую арматуру от магистрали (развинтить резьбовое соединение).

Открыть клеммную коробку

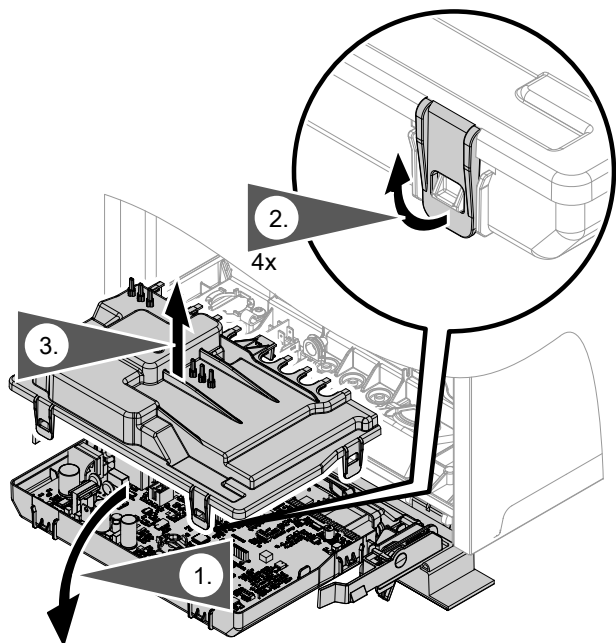


Рис. 14

! **Внимание**
 Электростатические разряды могут стать причиной повреждения электронных компонентов.
 Перед выполнением работ прикоснуться к заземленным предметам, например, к отопительным или водопроводным трубам, чтобы отвести статический заряд.

Обзор электрических подключений

Указание
 Дополнительную информацию о настройках см. в следующем разделе.

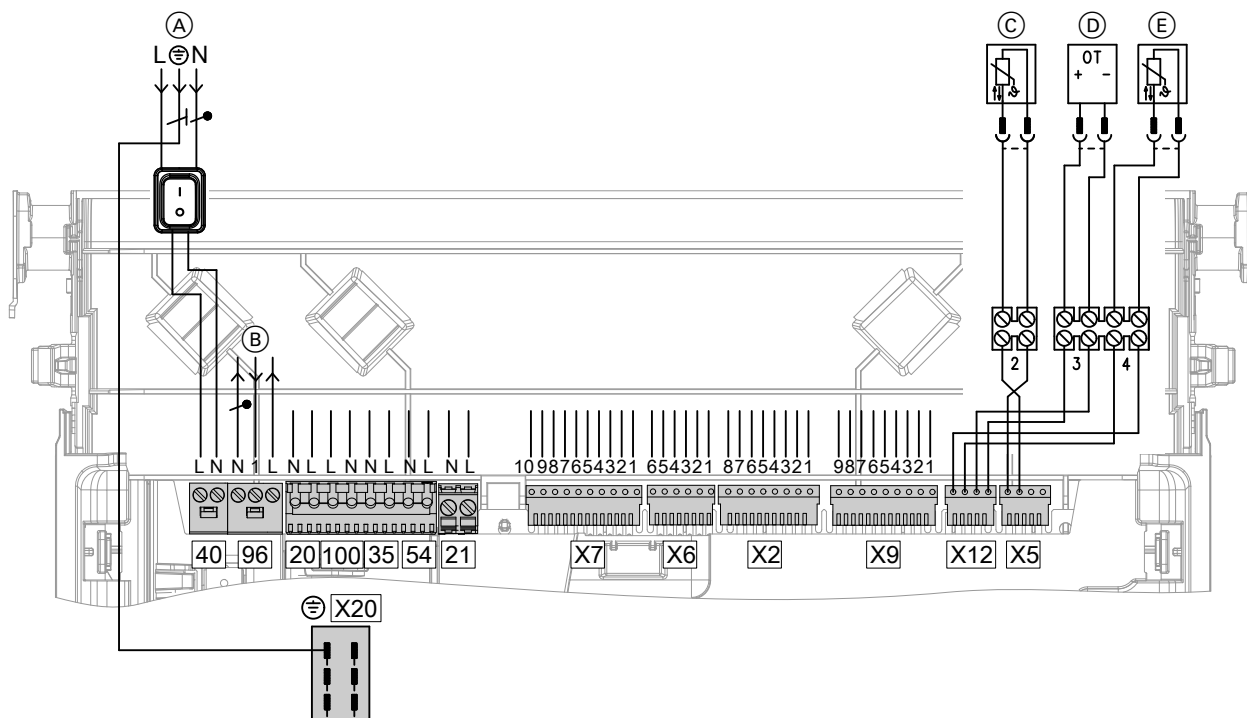


Рис. 15

Электрические подключения (продолжение)

Подключения к штекеру 230 В~

- Ⓐ Подключение к электросети [40]
- Ⓑ Конфигурируемый вход [96], 230 В, беспотенциальный
Выход 230 В
Подключение терморегулятора для помещений на 230 В
- Ⓒ Датчик температуры емкостного водонагревателя (одноконтурный котел).
- Ⓓ Устройство дистанционного управления (регулятор Open Therm)
- Ⓔ Датчик наружной температуры
- [20] Насос отопительного контура

- [100] Электропривод вентилятора
- [35] Электромагнитный газовый клапан
- [54] Блок розжига/ионизация
- [21] без функции
- X[20] Система выравнивания потенциалов (кабель заземления)



Указание по подключению вспомогательного оборудования

При подключении следует соблюдать требования отдельных инструкций по монтажу, прилагаемых к соответствующему вспомогательному оборудованию.

Подключения на центральном электронном модуле НВМУ, выполняемые при монтаже

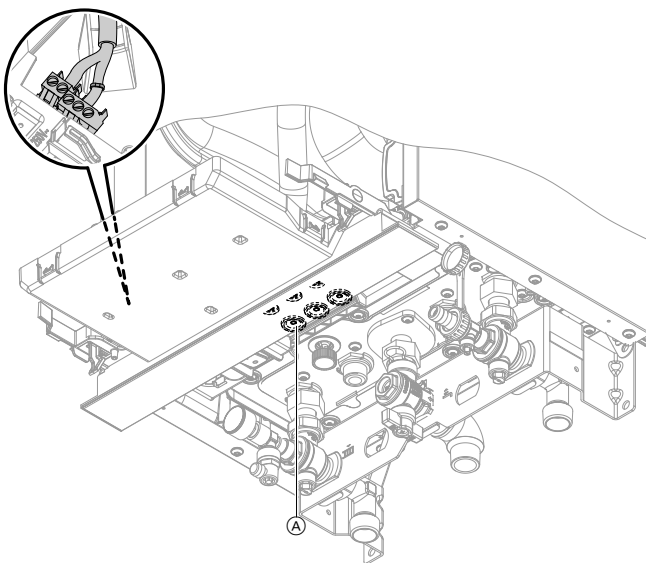


Рис. 16

- Ⓐ Проходные насадки для кабелей

- Открывать проходные насадки по потребности. Через каждую из них пропускать только один кабель без штекера. Проходные насадки должны быть воздухонепроницаемыми. Если потребуется, снять штекер с кабеля. После пропускания снова смонтировать штекер с гильзами для оконцевания жил.
- Закрепить кабели, не имеющие втулки для разгрузки от натяжения, в клеммной коробке, используя кабельные стяжки для разгрузки от натяжения.

Датчик наружной температуры

Место монтажа датчика наружной температуры

- на северной или северо-западной стене, на высоте от 2 до 2,5 м над уровнем земли, а в многоэтажных зданиях - в верхней половине 3-го этажа
- Не устанавливать над окнами, дверями и вытяжными отверстиями

- Не устанавливать непосредственно под балконом или водосточным желобом
- Не заштукатуривать.

Подключение датчика наружной температуры

См. на стр. 24

2-проводной кабель с максимальной длиной 35 м и сечением 1,5 мм²

Подключение датчика температуры емкостного водонагревателя

Подключить датчик температуры емкостного водонагревателя к клеммам Ⓔ. См. на стр. 24.

Подключение к сети 40




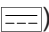
Опасность

Неправильно выполненный монтаж электропроводки может стать причиной травм в результате поражения электрическим током и повреждения прибора.

Выполнить подключение к сети и предпринять защитные меры (например, использовать схему защиты от тока короткого замыкания или тока утечки) согласно следующим нормам:

- IEC 60364-4-41
- Предписания ПУЭ
- Условия подключения, установленные местной энергоснабжающей организацией

- Кабель подключения к электросети следует оснастить разъединителем, который выполняет отсоединение всех полюсов всех активных кабелей от сети и соответствует категории перенапряжения III (3 мм) для полного разъединения. Монтаж этого разъединителя должен быть выполнен в постоянной электрической линии в соответствии с действующими нормами.

Дополнительно мы рекомендуем установить чувствительное ко всем видам тока устройство защиты от токов утечки (класс защиты от тока утечки B  ) для постоянных токов (утечки), которые могут возникать при работе с энергоэффективным оборудованием.

- Подключить кабель электропитания свободным разъемом к сети электропитания.

- При использовании гибких кабелей для подключения прибора к сети необходимо обеспечить, чтобы в случае отказа разгрузки от натяжения токоведущие кабели были натянуты перед проводом защитного заземления. Длина жил провода защитного заземления зависит от конструкции.
- Защита предохранителями макс. 16 А.



Опасность

Отсутствующее заземление элементов установки в случае неисправности электрической части может привести к поражению электрическим током.

Прибор и трубопроводы должны быть соединены с системой выравнивания потенциалов здания.

Электрические подключения (продолжение)

Прокладка соединительных кабелей



Внимание

При повреждении заглушек и проходных насадок защита от брызг воды больше не обеспечивается.

Не открывать и не повреждать заглушки и неиспользуемые проходные насадки с нижней стороны прибора. Уплотнить кабельные проходы имеющимися в комплекте проходными насадками.

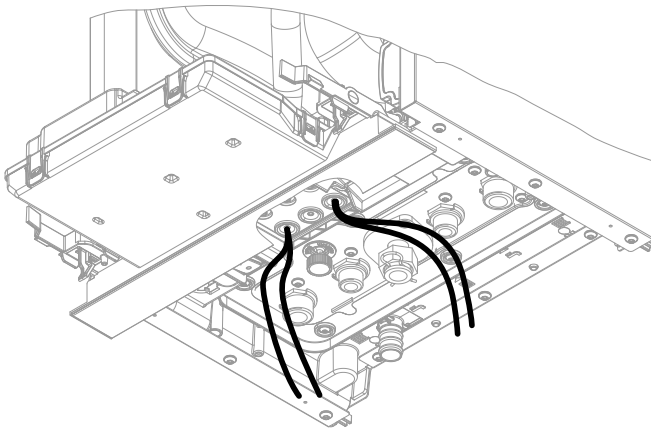


Рис. 17

Соединить в жгут кабели имеющимися в комплекте хомутами.

Низковольтные кабели < 42 В и кабели > 42 В/230 В~ следует прокладывать отдельно друг от друга.

Закрепить хомуты имеющимися в комплекте винтами с нижней стороны.

Кабели не должны быть проложены через острые кромки и не должны прилегать к корпусу (передача шумов).



Внимание

Контакт соединительных кабелей с горячими деталями приводит к повреждению кабелей. При прокладке и креплении соединительных кабелей заказчиком необходимо следить за тем, чтобы не превышалась максимально допустимая температура кабелей.

Эксплуатационная надежность и требования к системе Wi-Fi

Требования к системе для роутера Wi-Fi

- Роутер Wi-Fi с активированной функцией Wi-Fi
Роутер Wi-Fi должен быть защищен паролем WPA2, имеющим достаточную степень надежности.

В роутер Wi-Fi всегда должна быть загружено встроенное ПО самой последней версии.

Не использовать связь теплогенератора с роутером Wi-Fi, не защищенным паролем.

- Интернет-подключение с высокой степенью доступности:
"Flatrate" (общий безлимитный тариф обмена данными **независимо** от времени и объема данных)

- Динамическая IP-адресация (DHCP, состояние при поставке) в сети (Wi-Fi)
Заказчик должен поручить проверку ИТ-специалистам **до** ввода в эксплуатацию, при необходимости выполнить настройку.
- Определить параметры маршрутизации и безопасности в IP-сети (LAN):
разблокировать порт 80, порт 123, порт 443 и порт Port 8883 для прямой исходящей связи.
Заказчик должен поручить ИТ-специалисту проверку **до** ввода в эксплуатацию, при необходимости выполнить настройку.

Радиус действия сигнала радиосвязи Wi-Fi

Радиус действия радиосвязи может уменьшиться в результате воздействия стен, перекрытий и предметов интерьера. Интенсивность радиосигнала снижается, возможны помехи при приеме при указанных ниже препятствиях.

- На пути от передатчика к приемнику радиосигналы **заглушаются** (например, воздухом и при прохождении через стены).
- Радиосигналы **отражаются** металлическими деталями, например, арматурой в стенах, металлической фольгой теплоизоляции и теплозащитным стеклом, имеющим металлическое покрытие.



- Радиосигналы **изолируются** блоками электропитания и лифтовыми шахтами.
- На радиосигналы воздействуют **помехи** от приборов, также работающих с высокочастотными сигналами. Расстояние до указанных ниже приборов должно составлять **мин. 2 м**:
 - компьютер
 - аудио- и видеоаппаратура
 - приборы с активной связью Wi-Fi
 - электронные трансформаторы
 - вспомогательные пусковые устройства

Установите минимально возможное расстояние между теплогенератором и роутером Wi-Fi, чтобы обеспечить высокое качество связи Wi-Fi. Интенсивность сигнала можно отобразить на теплогенераторе (см. инструкцию по эксплуатации).

Указание

Сигнал сети Wi-Fi может быть усилен с помощью ретрансляторов Wi-Fi, имеющихся в общей продаже.

Угол проникновения

Вертикальное направление радиосигналов относительно стен положительным образом сказывается на качестве приема.

В зависимости от угла проникновения изменяется эффективная толщина стены, тем самым изменяя степень гашения электромагнитных волн.

Плоский (неблагоприятный) угол проникновения

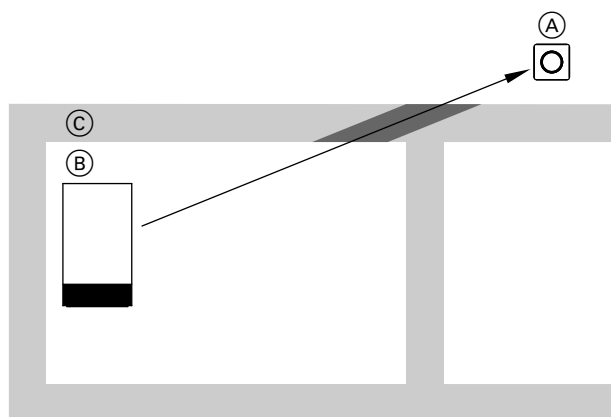


Рис. 18

- Ⓐ Роутер Wi-Fi
- Ⓑ Теплогенератор
- Ⓒ Стена

Оптимальный угол проникновения

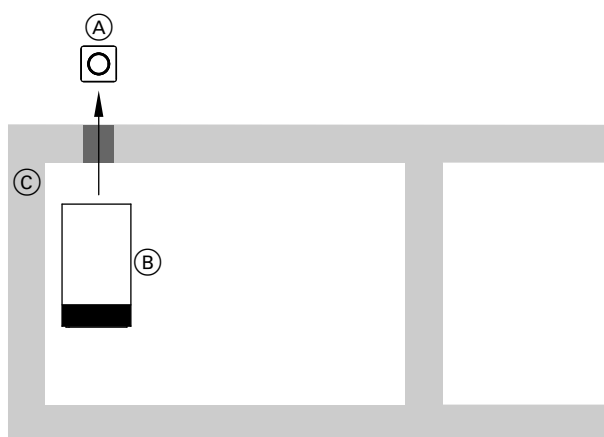


Рис. 19

- Ⓐ Роутер Wi-Fi
- Ⓑ Теплогенератор
- Ⓒ Стена

Закрывание клеммной коробки

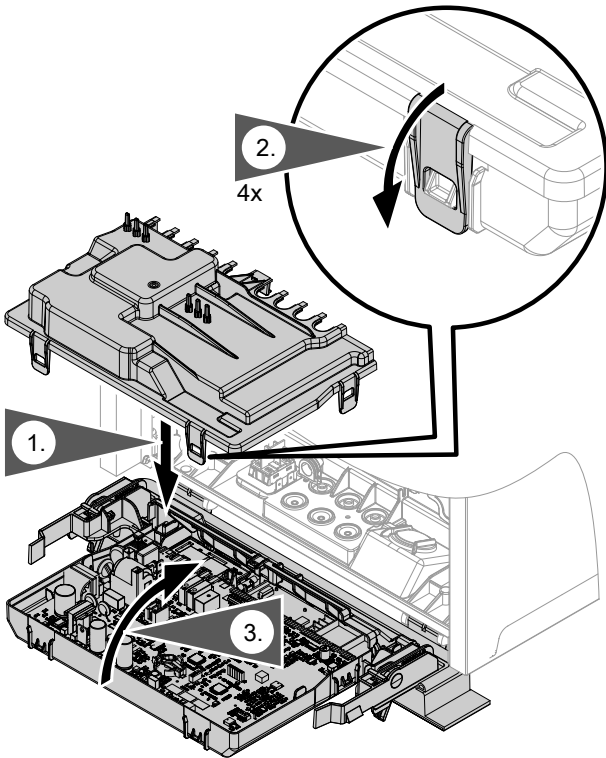


Рис. 20

Монтаж фронтальной панели облицовки

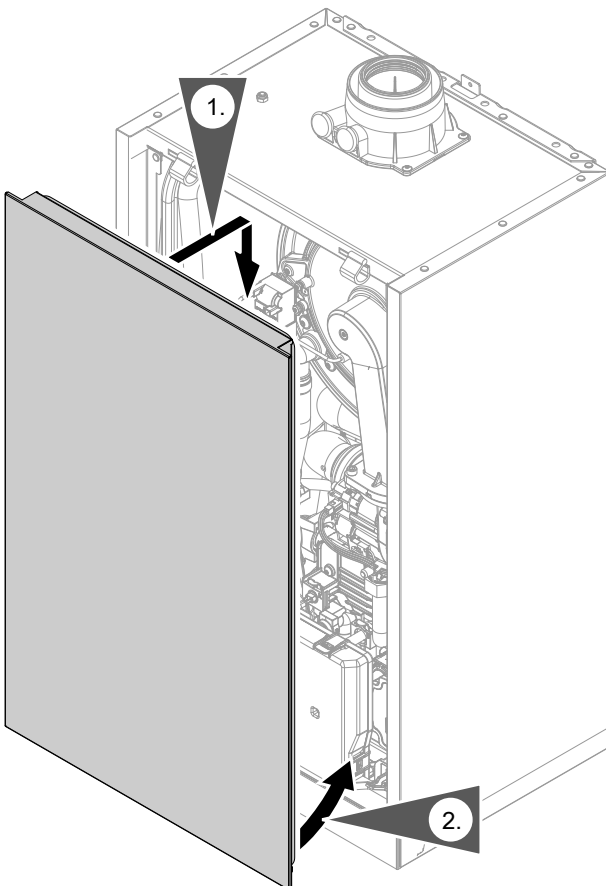


Рис. 21



Этапы проведения работ

	Операции по первичному вводу в эксплуатацию	Операции по осмотру	Операции по техническому обслуживанию	стр.
•	•	•	•	1. Первый ввод установки в эксплуатацию..... 31
•	•	•	•	2. Наполнение отопительной установки..... 34
•	•	•	•	3. Проверка герметичности всех подключений отопительного контура и контура ГВС..... 36
•	•	•	•	4. Удаление воздуха из отопительной установки..... 36
•	•	•	•	5. Проверка вида газа..... 37
•	•	•	•	6. Демонтаж фронтальной панели облицовки..... 37
•	•	•	•	7. Измерение статического и динамического давления..... 38
•	•	•	•	8. Последовательность операций и возможные неисправности..... 40
•	•	•	•	9. Настройка максимальной тепловой мощности..... 41
•	•	•	•	10. Тест исполнительных элементов..... 41
•	•	•	•	11. Регулировка производительности встроенного насоса..... 42
•	•	•	•	12. Проверка герметичности системы "Воздух/продукты сгорания" (измерение в кольцевом зазоре)..... 43
•	•	•	•	13. Регулировка настройки горелок при подключении нескольких котлов к общей системе удаления продуктов сгорания..... 44
•	•	•	•	14. Демонтаж горелки..... 44
•	•	•	•	15. Проверка уплотнения горелки и пламенной головы..... 45
•	•	•	•	16. Проверка и настройка электродов розжига и ионизационного электрода..... 46
•	•	•	•	17. Проверка обратных клапанов..... 46
•	•	•	•	18. Чистка теплообменных поверхностей..... 47
•	•	•	•	19. Проверка конденсатоотводчика и очистка сифона..... 47
•	•	•	•	20. Монтаж горелки..... 49
•	•	•	•	21. Проверка устройства нейтрализации конденсата (при наличии)
•	•	•	•	22. Проверка ограничителя объемного расхода (только для газового конденсационного комбинированного котла)..... 50
•	•	•	•	23. Проверка расширительного бака и давления в установке..... 50
•	•	•	•	24. Проверка работы предохранительных клапанов
•	•	•	•	25. Проверка прочности электрических подключений..... 51
•	•	•	•	26. Проверка герметичности всех деталей газового тракта при рабочем давлении. 51
•	•	•	•	27. Монтаж фронтальной панели облицовки..... 52
•	•	•	•	28. Проверка качества сгорания..... 52
•	•	•	•	29. Проверка проходимости и герметичности системы удаления продуктов сгорания
•	•	•	•	30. Настройка контроллера в соответствии с отопительной установкой..... 53
•	•	•	•	31. Настройка кривых отопления..... 53
•	•	•	•	32. Инструктаж пользователя установки..... 53



Первый ввод установки в эксплуатацию



Внимание

Вводить прибор в эксплуатацию только с полностью наполненным сифоном. Проверить, наполнен ли сифон водой.

Ввод в эксплуатацию с использованием мастера ввода в эксплуатацию

1. Открыть запорный газовый кран.
2. Если прибор еще не был включен: Включить сетевой выключатель. Вызов программы «Мастер ввода в эксплуатацию»
 1. и **OK** нажимать одновременно в течение прибл. 4 сек.
 2. Посредством / выбрать "b.5" и подтвердить кнопкой **"OK"**.

Указание
На дисплее появляется **AP** и . Подтвердив кнопкой **OK**, можно установить связь с программным приложением: См. раздел «Ввод в эксплуатацию с программным приложением».
3. Держать нажатой 4 сек для запуска программы-мастера ввода в эксплуатацию с дисплей теплогенератора.

3. Дальнейшие шаги см. в программе-мастере ввода в эксплуатацию на следующей схеме.

Ввод в эксплуатацию с программным приложением

Указание

Приложения для ввода в эксплуатацию и обслуживания имеются для приборов с операционной системой iOS и Android.



1. Открыть запорный газовый кран.
2. На дисплее появляется **AP** и . Нажать **OK**, чтобы выполнить ввод в эксплуатацию с программным приложением.
3. Выбрать **ON** и подтвердить кнопкой **OK**.
4. Следовать указаниям в программном приложении.





Цикл программы-мастера ввода в эксплуатацию	Пояснения и ссылки
Ввод в эксплуатацию	
"С.1" Программа наполнения	ON = вкл. OF = выкл. Указание <i>Отменить или закончить процедуру можно, пока отображаются движущийся прямоугольник попеременно с текущим давлением в установке, для чего держать нажатой 3 с кнопку ≡.</i>
"С.2" Программа удаления воздуха	ON = вкл. OF = выкл. Указание <i>Отменить или закончить процедуру можно, пока отображаются движущийся прямоугольник попеременно с текущим давлением в установке, для чего держать нажатой 3 с кнопку ≡.</i>
"С.3" Вид газа	2 - природный газ CPG
"С.5" Система удаления продуктов сгорания	1 - в режиме забора воздуха для горения из помещения установки 60 мм 2 - в режиме забора воздуха для горения извне 60/100 мм 3 - в режиме забора воздуха для горения из помещения установки 80/125 мм 4 - в режиме забора воздуха для горения извне 80/125 мм
"С.6" Длина труб дымохода	Значения в полных метрах (при необходимости округлить) Указание <i>Каждое колено дымохода должно быть учтено с дополнительной длиной 1 м.</i>
"С.7" Режим работы	4 - режим погодозависимой теплогенерации 13 - постоянный режим работы с опциональным терморегулятором для помещений 14 - Open Therm 15 - контроллер отдельных помещений 16 - контроллер отдельных помещений с модуляцией Указание <i>Настройка режимов работы 15 и 16 возможна только с помощью прикладной программы.</i>
"С.8" Схема установки (в зависимости от типа прибора возможны не все схемы)	1 - один подключенный напрямую отопительный контур без гидравлического разделителя 3 - один подключенный напрямую отопительный контур без гидравлического разделителя с емкостным водонагревателем
"С.9" Внешнее подключение отопительного контура	Указание <i>Только в режиме погодозависимой теплогенерации.</i> 0 - без внешнего подключения отопительного контура 1 - внешнее подключение отопительного контура ОК1



Цикл программы-мастера ввода в эксплуатацию	Пояснения и ссылки
	<p>По окончании последней настройки на дисплее отображается "En". Подтвердить кнопкой "OK". В начале первого ввода в эксплуатацию запускается тест датчика температуры уходящих газов, и на дисплее отображается "Fs".</p>

Выполняется перезапуск установки.

Автоматическая проверка датчика температуры уходящих газов

На дисплее появляется: "Er"

В случае неправильного расположения датчика температуры уходящих газов появляется сообщение об ошибке 416.

Дополнительные сведения о проверке датчика температуры уходящих газов см. в разделе «Устранение неисправностей».

При появлении сообщения об ошибке 416. заново позиционировать датчик температуры уходящих газов в патрубке дымохода. Проверить герметичность системы удаления продуктов сгорания.

Указание

Горелка остается заблокированной до тех пор, пока результат проверки не будет положительным.

После устранения ошибки выключить и снова включить сетевой выключатель.

Включение и выключение Wi-Fi

Прибор оборудован встроенным телекоммуникационным модулем Wi-Fi с расширенной фирменной табличкой.

Внутренний телекоммуникационный модуль поддерживает ввод в эксплуатацию теплогенератора с приложением Vitoguide, возможность подключения к приложению ViCare и связь с цифровым сервисным центром Vitoguide.

Информация, необходимая для установления связи, сохранена в виде кода доступа с "символом Wi-Fi" и имеется на 3 наклейках с задней стороны панели управления.

Перед монтажом панели управления снять наклейку с кодом доступа с задней панели и для ввода в эксплуатацию закрепить наклейку в отмеченном месте на фирменной табличке.

Включить Wi-Fi и установить связь с роутером, см. также на стр. 27.

Указание

Если отображается индикация "E10", то установить связь с домашней сетью не удалось. Проверьте роутер и пароль сети.

Если отображается индикация "E12", то установить связь с сервером не удалось. Повторите установку связи позднее.

Активация интернет-связи:



Инструкция по эксплуатации

Приклеить здесь другую наклейку с данными доступа для дальнейшего применения:

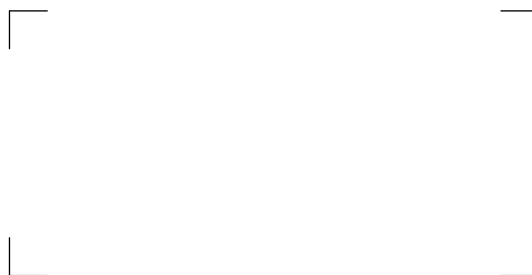




Рис. 22

Вклеить наклейку в инструкцию по эксплуатации.

Указание

Чтобы включить или выключить телекоммуникационный модуль, одновременно нажать   в течение 4 сек.



Вода для наполнения

Согласно стандарту DIN EN 1717 с DIN 1988-100 вода в качестве теплоносителя, имеющего свойства питьевой воды, При использовании добавок, класс обрабатываемого теплоносителя указывается производителем добавки.



Внимание

Наполнение установки некачественной водой способствует образованию накипи и коррозии и может вызвать повреждения установки.

- Тщательно промыть отопительную установку перед наполнением.
- Заливать исключительно питьевую воду.
- При использовании воды с жесткостью выше указанных ниже значений необходимо принять меры по умягчению воды, например, используя установки для снижения жесткости воды.

Допустимые значения общей жесткости воды для наполнения и подпитки

Общая тепловая мощность	Удельный объем установки		
	< 20 л/кВт	≥ 20 л/кВт – < 40 л/кВт	≥ 40 л/кВт
≤ 50 Минимальное удельное водонаполнение теплогенератора ≥ 0,3 л/кВт	Нет	≤ 3,0 моль/м ³ (16,8 °dH)	< 0,05 моль/м ³ (0,3 нем. град. жесткости)
≤ 50 Минимальное удельное водонаполнение теплогенератора < 0,3 л/кВт	≤ 3,0 моль/м ³ (16,8 нем. град. жесткости)	≤ 1,5 моль/м ³ (8,4 нем. град. жесткости)	< 0,05 моль/м ³ (0,3 нем. град. жесткости)
> 50 – ≤ 200	≤ 2,0 моль/м ³ (11,2 °dH)	≤ 1,0 моль/м ³ (5,6 нем. град. жесткости)	< 0,05 моль/м ³ (0,3 нем. град. жесткости)
> 200 – ≤ 600	≤ 1,5 моль/м ³ (8,4 °dH)	≤ 0,02 моль/м ³ (0,11 °dH)	< 0,05 моль/м ³ (0,3 нем. град. жесткости)
> 600	< 0,05 моль/м ³ (0,3 нем. град. жесткости)	< 0,05 моль/м ³ (0,3 нем. град. жесткости)	< 0,05 моль/м ³ (0,3 нем. град. жесткости)

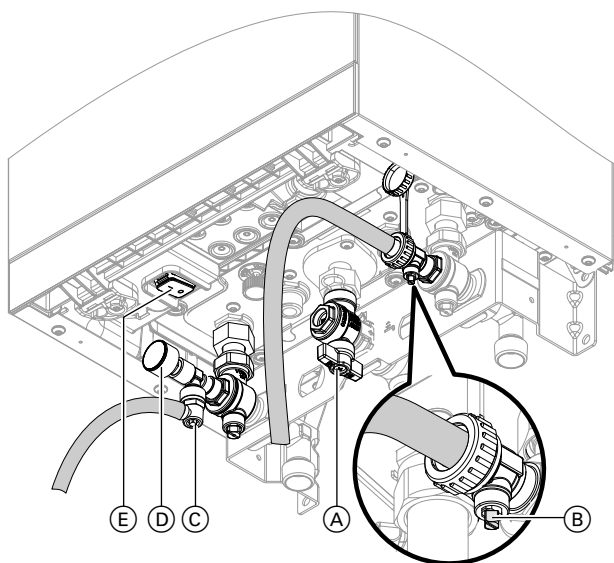


Рис. 23

Ⓔ Сетевой выключатель

1. Проверить давление на входе расширительного бака.
2. Закрыть запорный газовый кран Ⓐ.
3. Активировать программу наполнения (см. программу-мастер ввода в эксплуатацию или следующий раздел).
4. Наполнить отопительную установку через кран наполнения и опорожнения котла Ⓑ в обратной магистрали отопительного контура (в комплекте подключений или предоставляется заказчиком). Минимальное давление в установке > 1,0 бар (0,1 МПа). Проверить давление в установке по манометру Ⓓ. Указатель должен находиться в зеленой зоне. Если потребуется, открыть предоставляемые заказчиком ручные воздухоотводчики.
5. Подсоединить шланг к ручному воздухоотводчику Ⓒ. Вывести шланг в емкость соответствующих размеров или в канализационную линию.
6. Закрыть запорные вентили отопительного контура.
7. Открыть ручной воздухоотводчик Ⓒ и кран наполнения Ⓑ в подающей магистрали отопительного контура. Удалять воздух (методом прокачки) внутрисетевым давлением до тех пор, пока не прекратится шум выходящего воздуха.
8. Закрыть ручной воздухоотводчик Ⓒ и кран наполнения и опорожнения котла Ⓑ. Проверить давление в установке по манометру Ⓓ. Указатель должен находиться в зеленой зоне.
9. Открыть запорные вентили отопительного контура.

Указание

Проследить, чтобы при наполнении не сработал предохранительный клапан. Если объемный расход через предохранительный клапан слишком большой, возможно попадание воды в камеру сгорания.

Включение функции наполнения

Если функция наполнения должна быть активирована после первого ввода в эксплуатацию.

Коснуться следующих экранных кнопок:

1. и **ОК** одновременно прилб. 4 с и отпустить.
2. Кнопками выбрать "**b.5**" для мастера ввода в эксплуатацию.
3. **ОК**
4. На дисплее появляется "**AP**". В течение 4 сек нажать .



Наполнение отопительной установки (продолжение)

5. Кнопками выбрать "С.1" для функции наполнения.
6. ОК
7. "ON" нажать для наполнения.
8. ОК
Функция наполнения активирована. На дисплее отображается движущийся прямоугольник. Функция наполнения заканчивается автоматически через 20 мин. или удерживать нажатой кнопку 4 сек.



Проверка герметичности всех подключений отопительного контура и контура ГВС



Опасность

Опасность удара током в результате утечки теплоносителя или воды контура ГВС. После ввода в эксплуатацию и окончания работ по техобслуживанию проверить герметичность подключений водяного контура.



Удаление воздуха из отопительной установки

1. Закрыть запорный газовый кран и включить прибор.
2. Активировать программу удаления воздуха (см. программу-мастер ввода в эксплуатацию или следующий раздел).
3. Отрегулировать давление в установке. На дисплее отображается давление в установке.
4. Отсоединить подводящий шланг от крана наполнения и опорожнения котла.
5. Открыть запорный газовый кран.

Активация функции удаления воздуха

Если функция удаления воздуха должна быть активирована после первого ввода в эксплуатацию.

Коснуться следующих экранных кнопок:

1. и ОК одновременно приibl. 4 с и отпустить.
2. Кнопками выбрать "b.5" для мастера ввода в эксплуатацию.
3. ОК
4. На дисплее появляется "AP". В течение 4 сек нажать .
5. Кнопками выбрать "С.2" для удаления воздуха.
6. ОК
7. "ON" выбрать для включения удаления воздуха.
8. ОК
Функция удаления воздуха активирована. На дисплее отображается движущийся прямоугольник. Функция удаления воздуха заканчивается через 20 мин. автоматически или удерживать нажатой кнопку 4 сек.



Проверка вида газа

Водогрейный котел оборудован электронным регулятором сгорания, который регулирует горелку в соответствии с имеющимся качеством газа с целью обеспечения оптимального сгорания топлива.

■ Поэтому при работе на природном газе для всего диапазона числа Воббе перенастройка не требуется. Эксплуатация водогрейного котла возможна на газе с числом Воббе в диапазоне от 9,5 до 15,2 кВтч/м³ (от 34,2 до 54,7 МДж/м³).

1. Запросить вид газа и число Воббе на предприятии по газоснабжению.
2. Записать вид газа в протокол.



Демонтаж фронтальной панели облицовки



Опасность

Контакт с деталями, проводящими электрический ток, может привести к опасным травмам в результате удара током. Некоторые детали на монтажных платах находятся под напряжением даже после отключения электропитания.

- **Не касайтесь** клеммных коробок (контроллер и подключения к сети).
- При работах на приборе обесточить установку, например, с помощью отдельного предохранителя или главного выключателя. Проверить отсутствие напряжения и принять меры по предотвращению его повторного включения.
- Перед началом работ необходимо подождать не менее 4 мин, пока не будет снято напряжение.





Демонтаж фронтальной панели облицовки (продолжение)

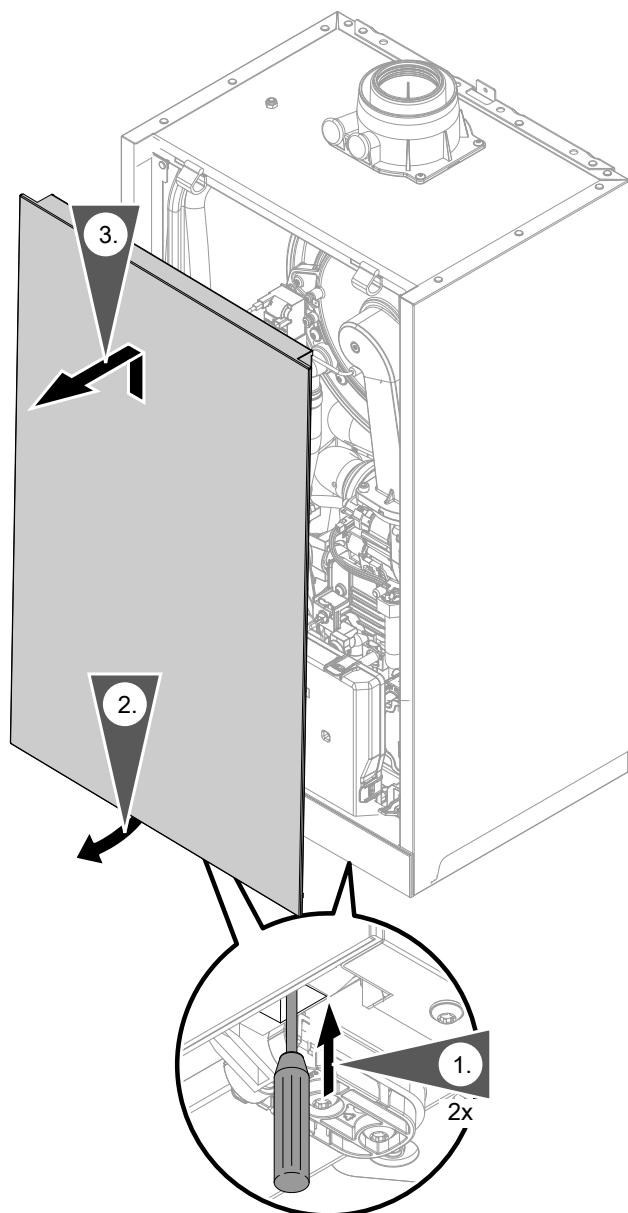


Рис. 24



Измерение статического и динамического давления



Опасность

Образование окиси углерода вследствие неправильной настройки горелки может причинить значительный вред здоровью. До и после проведения работ на газовых приборах необходимо измерить содержание окиси углерода.

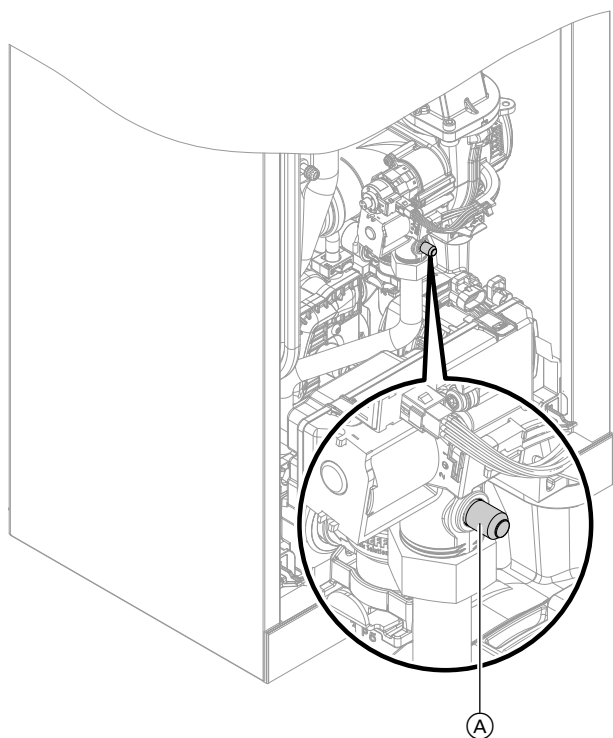


Рис. 25

1. Выключить сетевой выключатель.
2. Закрыть запорный газовый кран.
3. Ослабить, не вывинчивая, винт **(A)** в измерительном штуцере газовой регулирующей арматуры. Подключить манометр.
4. Открыть запорный газовый кран.
5. Измерить статическое давление газа и занести результат измерения в протокол. Заданное значение: макс. 57,5 мбар (5,75 кПа).
6. Включить сетевой выключатель и ввести водогрейный котел в эксплуатацию.

Указание

При первоначальном вводе в эксплуатацию прибор может сигнализировать неисправность вследствие наличия воздуха в линии подачи газа. Примерно через 5 сек разблокировать прибор (см. инструкцию по эксплуатации).

7. Измерить давление подключения (давление течения). Заданные значения см. в таблице ниже.

Указание

Для измерения динамического давления газа использовать подходящие измерительные приборы с разрешающей способностью не менее 0,1 мбар (0,01 кПа).

8. Записать результат измерения в акт контроля. Действовать согласно приведенной ниже таблице.
9. Вывести водогрейный котел из эксплуатации, закрыть запорный газовый кран, отсоединить манометр, закрыть измерительный штуцер **(A)** резьбовой пробкой.
10. Открыть запорный газовый кран и ввести прибор в эксплуатацию.



Опасность

Утечка газа на измерительном штуцере может стать причиной взрыва. Проверить герметичность измерительного штуцера **(A)**.

11. Смонтировать фронтальную панель облицовки (см. порядок монтажа).

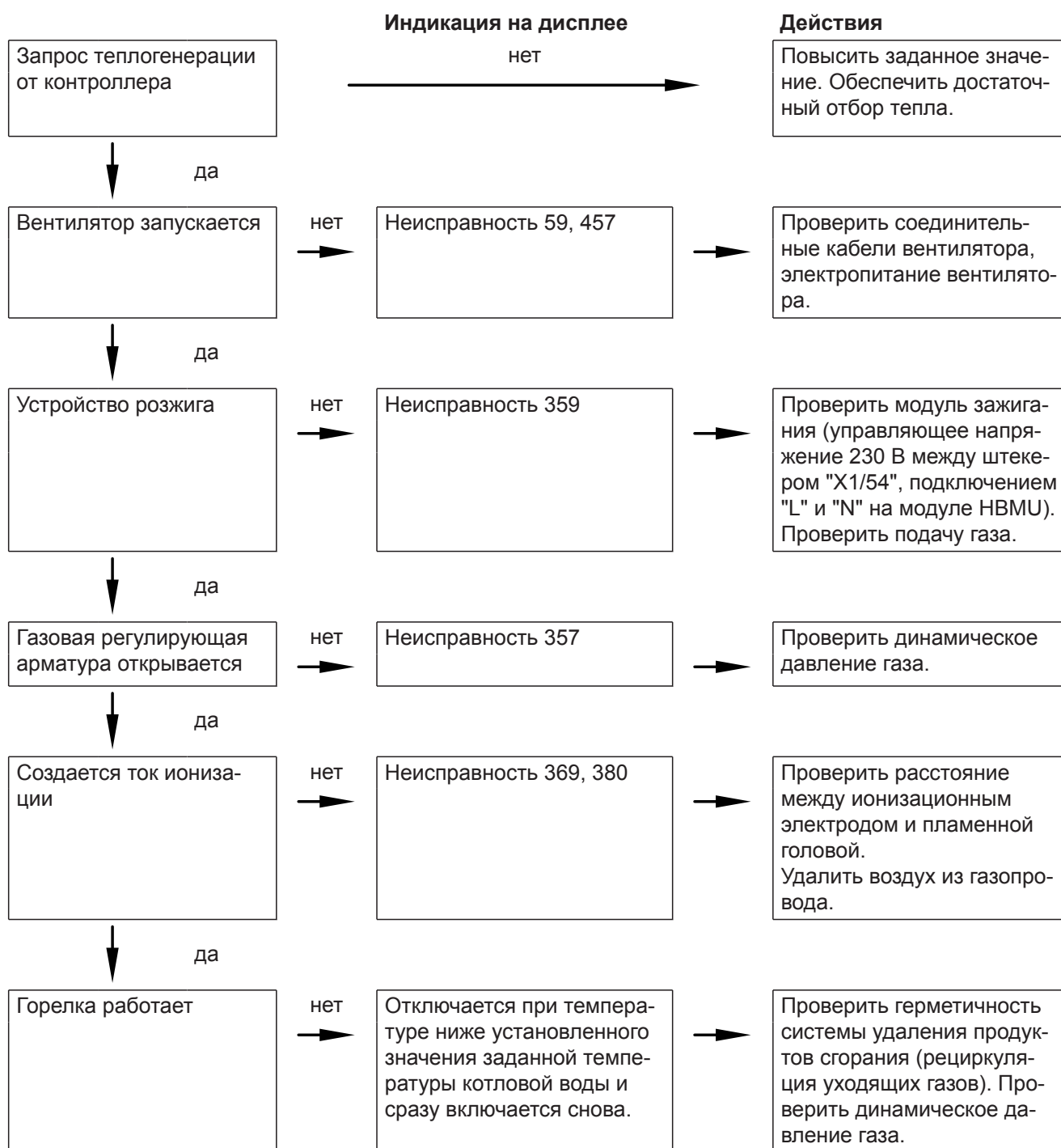


Измерение статического и динамического давления (продолжение)

Динамическое давление (давление истечения) при работе на природном газе	Меры
< 20 мбар (2,0 кПа)	Не вводить в эксплуатацию. Известить предприятие по газоснабжению.
20 - 25 мбар (2,0 - 2,5 кПа)	Ввести водогрейный котел в эксплуатацию.
> 25 мбар (2,5 кПа)	На входе установки подключить отдельный регулятор давления газа. Установить давление на входе 20 мбар (2,0 кПа) для природного газа. Известить предприятие по газоснабжению.

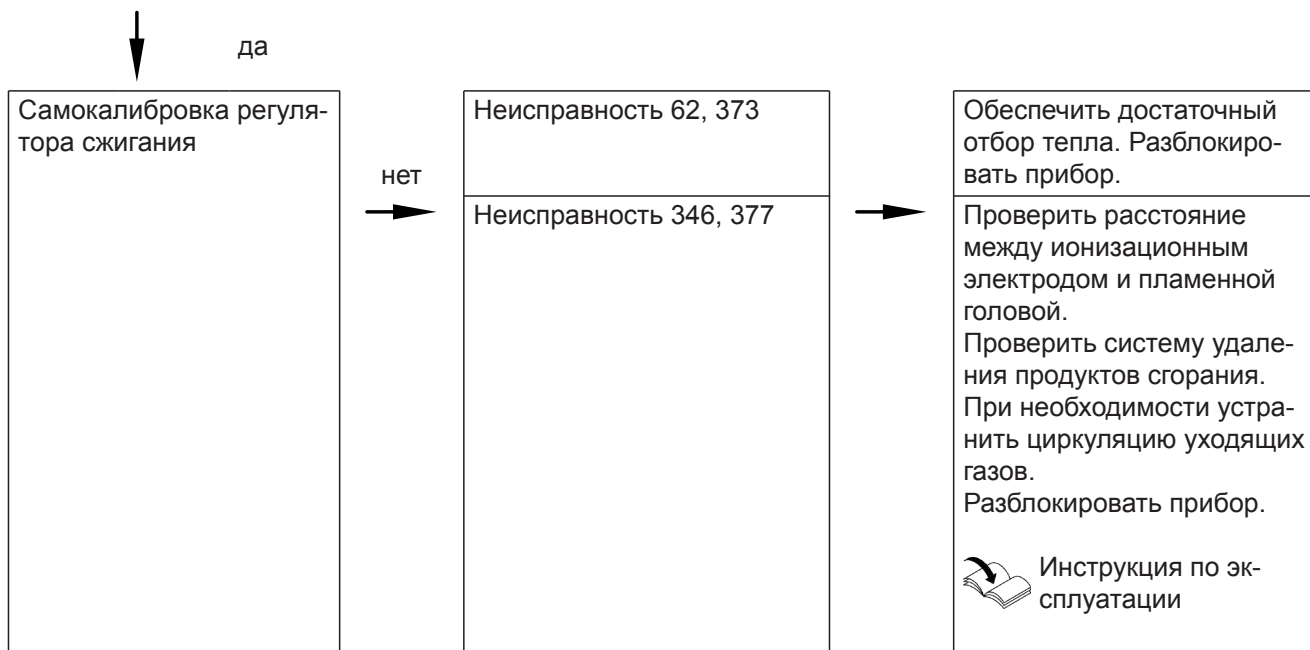


Последовательность операций и возможные неисправности





Последовательность операций и возможные... (продолжение)



Дополнительные сведения о неисправностях см. в разделе "Устранение неисправностей".



Настройка максимальной тепловой мощности

В режиме отопления максимальная тепловая мощность может быть ограничена. Ограничение устанавливается через диапазон модуляции.

Указание

Перед установкой максимальной тепловой мощности выполняется проверка объемного расхода. Обеспечить достаточный отбор тепла.

Коснуться следующих экранных кнопок:

1. и **OK** одновременно прикл. 4 с и отпустить.
2. Кнопками выбрать "b.2" для конфигурации системы.

3. **OK**
4. Кнопками выбрать "7" для максимальной тепловой мощности.
5. **OK**
6. Кнопками установить нужное значение в % номинальной тепловой мощности. В состоянии при поставке 100 % (100 % = "HI" на дисплее).
7. **OK**



Тест исполнительных элементов

Настройка теста исполнительных элементов возможна только с помощью прикладной программы.



Режим работы встроенного насоса в качестве насоса для отопительного контура 1

Частота вращения насоса и, тем самым, его производительность регулируется в зависимости от наружной температуры и циклограмм для режима отопления или пониженной тепловой нагрузки. Для адаптации к имеющейся отопительной установке можно выполнить настройку максимальной частоты вращения для режима отопления на контроллере.

Настройка (%) в конфигурации системы: см. на стр. 55.

- В состоянии при поставке установлены следующие значения минимальной и максимальной производительности насоса:

Номинальная тепловая мощность, кВт	Управление частотой вращения в состоянии при поставке, %	
	Мин. производительность	Макс. производительность
19	40	100
25	40	100

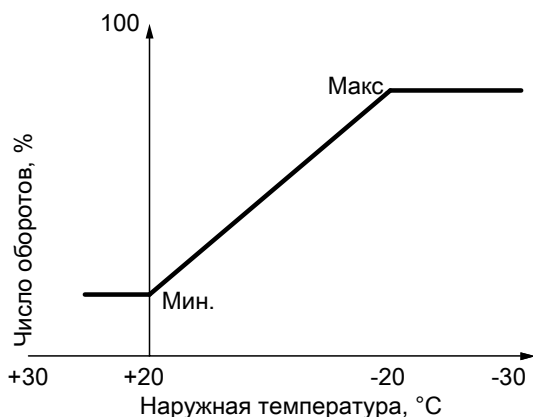


Рис. 26

- При следующей конфигурации установки внутренний насос работает с постоянной частотой вращения:

– постоянный режим работы

Остаточный напор встроенного насоса

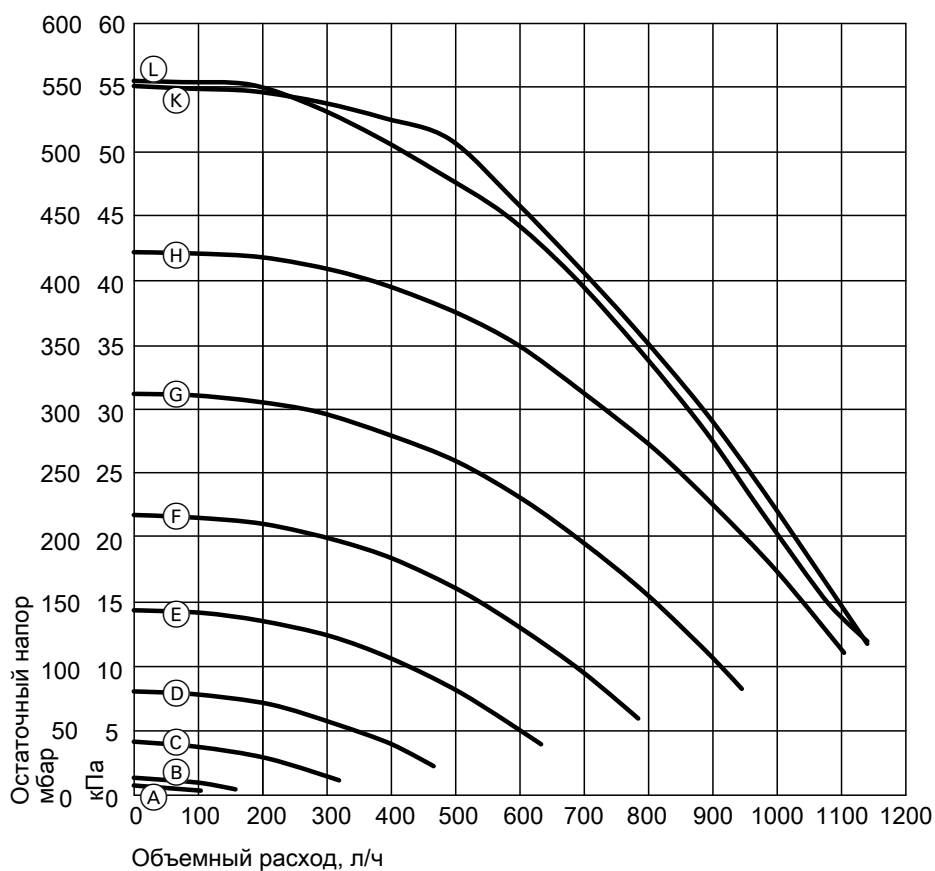


Рис. 27



Характеристическая кривая	Производительность насоса
(A)	10 %
(B)	20 %
(C)	30 %
(D)	40 %
(E)	50 %
(F)	60 %
(G)	70 %
(H)	80 %
(K)	90 %
(L)	100 %

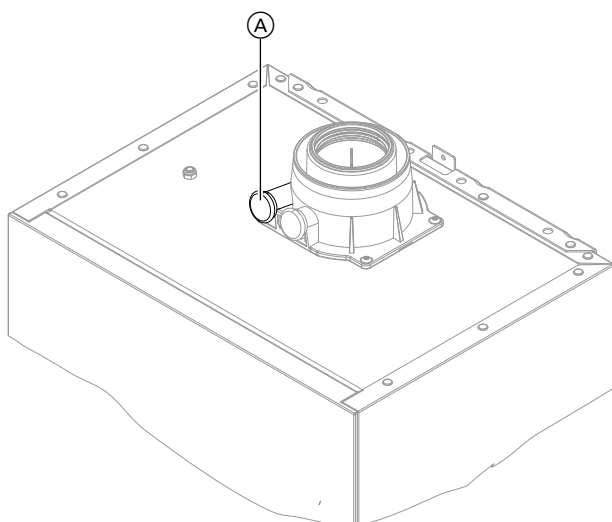


Рис. 28

(A) Отверстие для подачи воздуха для горения

Для систем «Воздух/продукты сгорания», прошедших испытания вместе с теплогенератором, проведение испытания на герметичность (избыточным давлением) мастером по надзору за дымовыми трубами и газоходами при вводе в эксплуатацию не требуется.

В этом случае мы рекомендуем при вводе установки в эксплуатацию провести упрощенную проверку герметичности- Для этого достаточно измерить содержание CO_2 или O_2 в воздухе для горения в кольцевом зазоре системы «Воздух/продукты сгорания».

При содержании CO_2 менее 0,2% или содержании O_2 выше 20,6% считается, что достаточная герметичность дымохода обеспечена.

Если результаты измерений показывают более высокие значения CO_2 или более низкие значения O_2 , то необходимо провести испытание дымохода давлением при статическом избыточном давлении 200 Па.



Внимание

Если измерительное отверстие не закрыто, воздух для горения засасывается из помещения.

После испытания на герметичность снова закрыть измерительное отверстие заглушкой.



Регулировка настройки горелок при подключении нескольких котлов к общей системе удаления продуктов сгорания

Указание

Выполнить настройку только для приборов, пригодных для многоточечного подключения. Пригодные приборы Vitodens см. в прайс-листе.

При подключении нескольких котлов Vitodens 050-W к общей системе удаления продуктов сгорания:

В мастере ввода в эксплуатацию посредством "С.5" и "С.6" согласовать настройку горелки при многоточечном подключении с системой удаления продуктов сгорания. См. на стр. 31.

Характеристики установки:

- Общий дымоход в шахте \varnothing 100 мм
- Соединительный трубопровод от водогрейного котла к шахте \varnothing 80/125 мм
- Минимальное поперечное сечение шахты
 - квадратное 175 x 175 мм
 - круглое \varnothing 195 мм
- Мин. высота этажа 2,5 м
- Подключение макс. 6 водогрейных котлов с одинаковой номинальной мощностью к системе удаления продуктов сгорания



Демонтаж горелки



Опасность

Контакт с деталями, проводящими электрический ток, может привести к опасным травмам в результате удара током. Некоторые детали на монтажных платах находятся под напряжением даже после отключения электропитания.

- **Не касайтесь** клеммных коробок (контроллер и подключения к сети).
- При работах на приборе обесточить установку, например, с помощью отдельного предохранителя или главного выключателя. Проверить отсутствие напряжения и принять меры по предотвращению его повторного включения.
- Перед началом работ необходимо подождать не менее 4 мин, пока не будет снято напряжение.

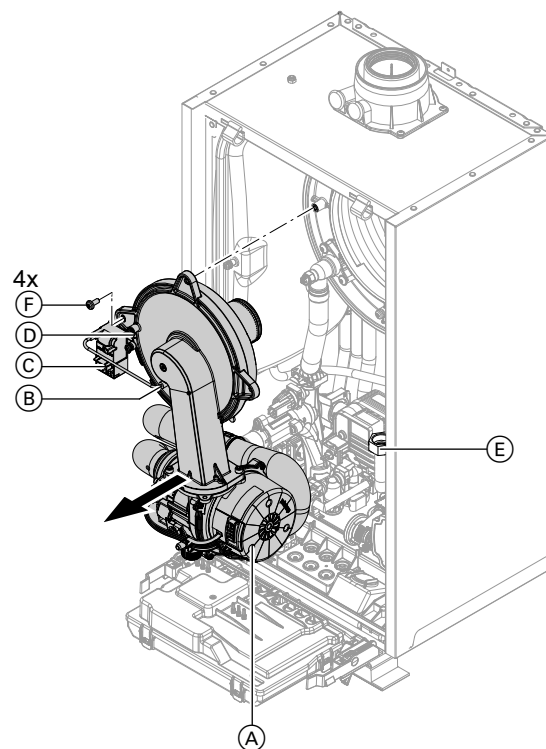


Рис. 29

1. Выключить сетевой выключатель.
2. Закрыть запорный газовый кран и предохранить его от несанкционированного открывания.
3. Отсоединить электрические кабели от следующих компонентов:
 - электромотор вентилятора (A) (2 штекера)
 - ионизационный электрод (B)
 - блок розжига (C)
 - заземление (D)

4. Отвинтить резьбовое соединение трубы подключения газа (E).
5. Отпустить 4 винта (F) и снять горелку.

Указание

Закрывать патрубок подключения газа (E), чтобы туда не могли упасть мелкие детали.



Проверка уплотнения горелки и пламенной головы

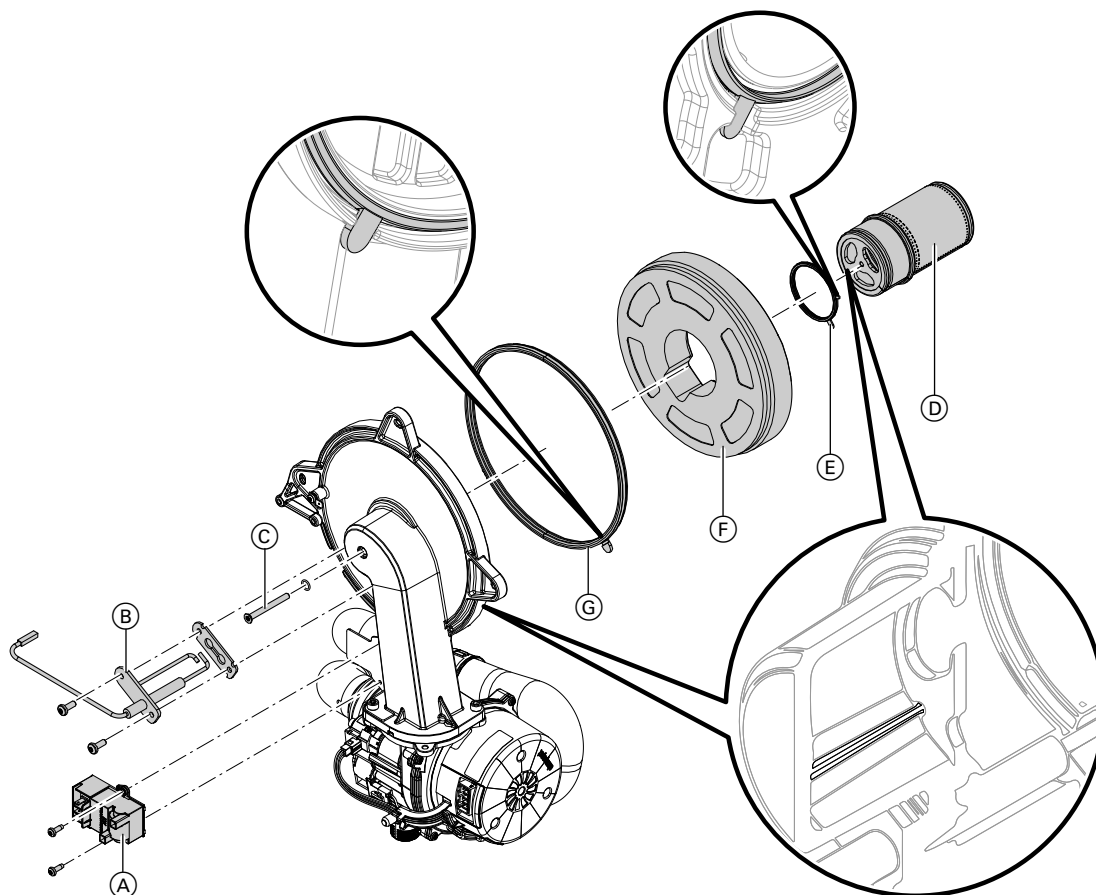


Рис. 30

Проверить пламенную голову **Ⓓ**, электроды **Ⓑ**, теплоизоляционное кольцо **Ⓕ** и уплотнение **Ⓖ** на повреждения. Демонтировать и заменять компоненты только в случае повреждения или износа.

Указание

Если требуется замена пламенной головы, заменить также уплотнение пламенной головы и крепежный болт.

1. Отсоединить штекеры с проводами электродов розжига от блока розжига **Ⓐ**.
2. Демонтировать электроды **Ⓑ**.
3. Ослабить болт с отверстием под ключ типа «звездочка» **Ⓒ**. Придерживать при этом пламенную голову **Ⓓ**.
4. Снять пламенную голову **Ⓓ** с уплотнением **Ⓔ** и теплоизоляционным кольцом **Ⓕ**. Проверить компоненты на повреждения.
5. Установить новое уплотнение горелки **Ⓖ**. Соблюдать правильное положение при монтаже. Выровнять петлю в соответствии с рисунком.
6. Установить теплоизоляционное кольцо **Ⓕ** и пламенную голову **Ⓓ** с уплотнением **Ⓔ**. Соблюдать правильное положение при монтаже. Выровнять петлю в соответствии с рисунком.
7. Совместить отверстие на пламенной голове **Ⓓ** со штифтом дверцы горелки. Закрепить пламенную голову **Ⓓ** и уплотнение **Ⓔ** болтом с отверстием под ключ типа «звездочка» **Ⓒ**.
Момент затяжки: 3,0 Нм.
8. Проверить теплоизоляционное кольцо **Ⓕ** на прочность крепления.
9. Смонтировать электроды **Ⓑ**. Проверить расстояния, см. в следующем разделе.
Момент затяжки: 4,5 Нм.



Проверка и настройка электродов розжига и ионизационного электрода

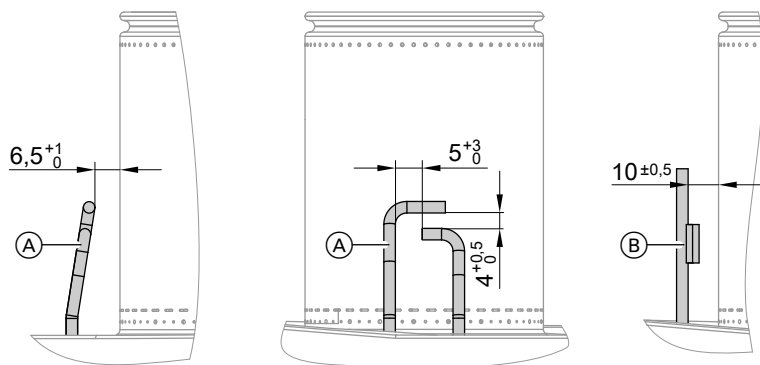


Рис. 31

- (A) Электроды розжига
- (B) Ионизационный электрод

1. Проверить электроды на предмет износа и загрязнения.
2. Очистить электроды небольшой щеткой (не использовать проволочную щетку) или шлифовальной бумагой.
3. Проверить зазоры. Если зазоры не в порядке или электроды повреждены, заменить электроды вместе с уплотнением и отрегулировать их положение. Затянуть крепежные болты электродов с крутящим моментом 4,5 Нм.



Проверка обратных клапанов

Только при многоточечном подключении системы удаления продуктов сгорания или многокотловой установки с каскадным дымоходом

Обратный клапан в смесительном канале горелки

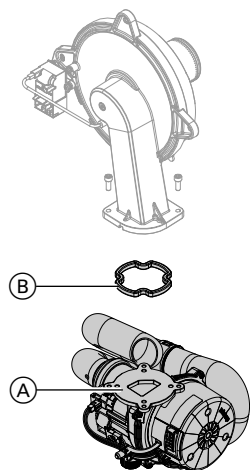


Рис. 32

1. Отпустить 2 винта и снять вентилятор (A).
2. Снять обратный клапан газохода (B).
3. Проверить заслонку и уплотнение на предмет загрязнений и повреждений, при необходимости заменить.

4. Снова установить обратный клапан газохода (B).

Указание

Соблюдать правильное положение при монтаже!

5. Снова смонтировать вентилятор (A) и закрепить 2 винтами.
Момент затяжки: 4,0 Нм

Обратный клапан в патрубке дымохода

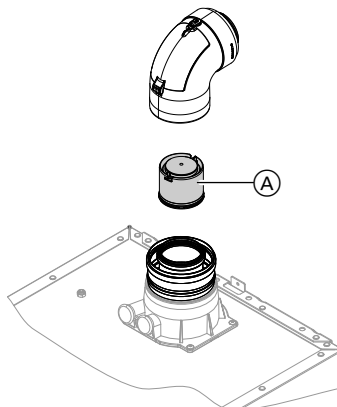


Рис. 33



Проверка обратных клапанов (продолжение)

1. Отсоединить систему «Воздух/продукты сгорания».
2. Проверить обратный клапан (A) на загрязнение, свободный ход и функционирование.
3. Снова смонтировать систему «Воздух/продукты сгорания».
4. Залить через ревизионное отверстие небольшое количество воды, чтобы проверить функцию обратного клапана.

Указание

Если демонтировать систему «Воздух/продукты сгорания» не удастся, очистить и проверить обратный клапан через крышку ревизионного отверстия.



Чистка теплообменных поверхностей



Внимание

Царапины на поверхности теплообменника, соприкасающейся с горячим газом, могут стать причиной возникновения коррозии. Это может привести к скапливанию имеющихся отложений в зазорах змеевика.

Не очищать теплообменные поверхности щеткой.



Внимание

Не допускать повреждений промывочной водой. Накрывать электронные узлы подходящим материалом, обеспечив водонепроницаемость.

Указание

Изменения цвета на поверхности теплообменника – нормальное явление при эксплуатации. Они не влияют на функцию и срок службы теплообменника.

Использовать химические средства очистки не требуется.

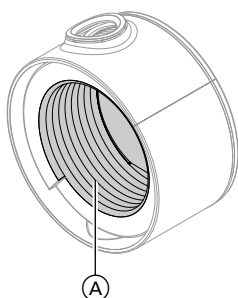


Рис. 34

1. Удалить остаточные продукты сгорания с теплообменных поверхностей (A) теплообменника с помощью пылесоса.
2. Тщательно промыть теплообменную поверхность (A) водой.
3. Проверить конденсатоотводчик. Очистить сифон: см. следующий раздел.
4. Проверить теплоизоляционную панель (при наличии) в теплообменнике на наличие повреждений, при необходимости заменить.



Проверка конденсатоотводчика и очистка сифона



Внимание

Не допускать повреждений конденсатом. Накрывать электронные узлы подходящим материалом, обеспечив водонепроницаемость.

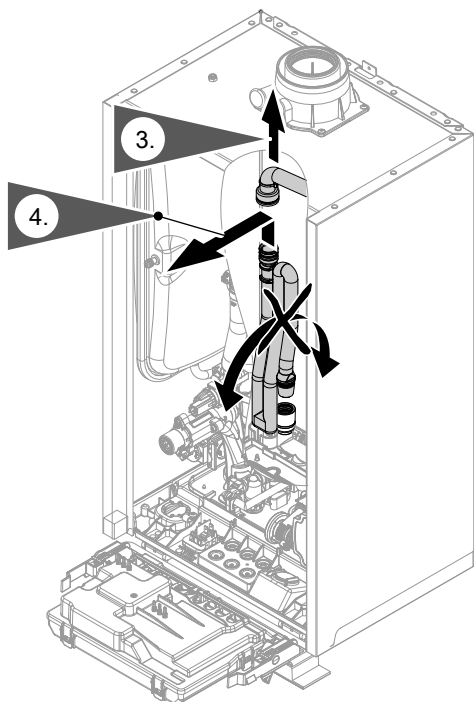


Рис. 35


1. Откинуть центральный электронный модуль НВМУ вперед.
2. Накрыть электронные узлы подходящим материалом, обеспечив водонепроницаемость.
3. Отсоединить черный подводящий шланг.
4. Извлечь сифон из сливного шланга, подав вверх.

5. Вынуть сифон, держа его по возможности вертикально. Следить за тем, чтобы не вытек конденсат.
6. Очистить сифон.
7. Наполнить сифон водой и снова установить на сливной шланг.



Внимание

Если сифон не наполнен водой, возможна утечка продуктов сгорания. Вводить прибор в эксплуатацию только с наполненным сифоном. Проверить правильность сифона.

8. Снова подсоединить сливной шланг.
9.  **Опасность**
Опасность удара током в результате утечки конденсата. Проверить герметичность подключений и правильное положение сифона.

Указание

Проложить сливной шланг без отводов и с постоянным уклоном.

Многокотловая установка:

Также выполнить чистку сифона коллектора уходящих газов.



Монтаж горелки

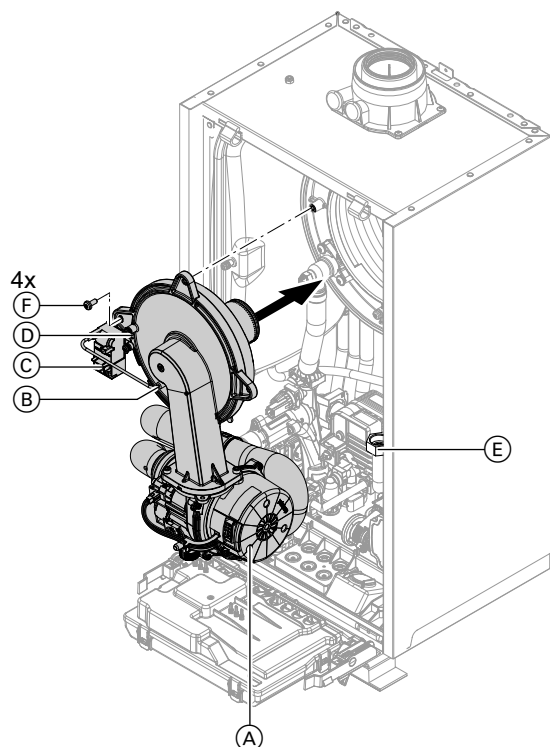


Рис. 36

1. Вставить горелку. Затянуть винты (F) крест-накрест.
Момент затяжки: 6,5 Нм
2. Смонтировать трубу подключения газа (E) с новым уплотнением .
Момент затяжки: 30 Нм
3. Проверить герметичность соединений газового тракта.
4. Подключить электрические кабели:
 - электромотор вентилятора (A) (2 штекера)
 - ионизационный электрод (B)
 - блок розжига (C)
 - заземление (D)



Опасность

Утечка газа может стать причиной взрыва. Проверить герметичность всех резьбовых соединений. На настенных приборах проверить также резьбовое соединение газового запорного крана с нижней стороны.



Проверка устройства нейтрализации конденсата (при наличии)



Проверка ограничителя объемного расхода (только для газового конденсационного комбинированного котла)

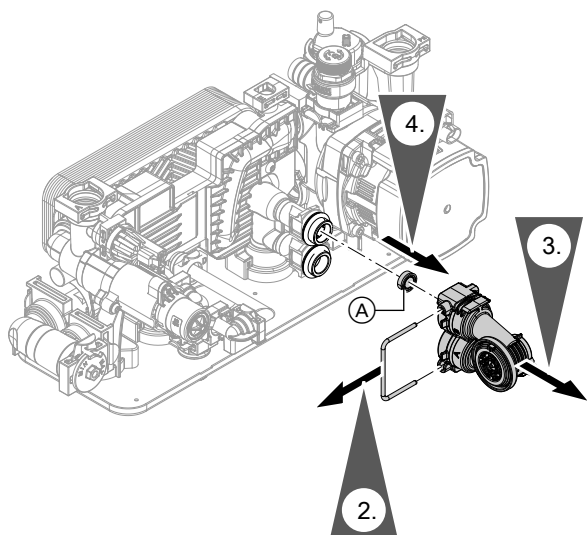


Рис. 37

1. Опорожнить контур ГВС водогрейного котла.
2. Снять фиксирующий зажим.
3. Снять датчик объемного расхода в контуре ГВС.
4. Проверить ограничитель объемного расхода (А). При наличии накипи или повреждений заменить. Установить на место.
5. Установить датчик объемного расхода контуре ГВС с новыми уплотнениями.



Опасность

Опасность удара током в результате утечки теплоносителя или воды контура ГВС

Проверить герметичность всех подключений водоразборного контура.

Ограничитель объемного расхода

Тип прибора	Заводской № (фирменная табличка)	Расход л/мин	Цвет
B0KA-19	7721280	12	красный
	7721282	12	красный
	7721284	12	красный
	7721286	12	красный
BPKA-19	7721975	12	красный
B0KA-25	7721281	14	розовый
	7721283	14	розовый
	7721285	14	розовый
	7721287	14	розовый
B0KA-25-M	7721980	14	розовый
	7721982	14	розовый
	7721984	14	розовый
BPKA-25	7721976	14	розовый



Проверка расширительного бака и давления в установке

Проверку проводить на холодной установке.

1. Опорожнить установку настолько, чтобы на дисплее появилась индикация "0".

Указание

Индикация давления на начальном экране!

≡ несколько раз нажать, чтобы появился символ манометра.

2. Если давление на входе расширительного бака ниже статического давления установки: нагнать азот через клапан мембранного расширительного бака, пока давление на входе на 0,1 - 0,2 бар (10 - 20 кПа) не превысит статическое давление в установке.



Проверка расширительного бака и давления в... (продолжение)

3. Добавлять воду до тех пор, пока давление наполнения в остывшей установке не составит минимум 1,0 бар (0,1 МПа) и превысит давление на входе расширительного бака на 0,1 - 0,2 бар (10 - 20 кПа).
Допуст. рабочее давление: 3 бар (0,3 МПа)

Указание

Расширительный бак поставляется с завода с предварительным давлением 0,7 бар.

Давление в баке не должно быть предварительного давления (шумы при кипении). Это относится также к этажным системам отопления и чердачным котельным (без статического давления).

Доливать воду, пока давление при наполнении не превысит на 0,1 - 0,2 бар предварительное давление.



Проверка работы предохранительных клапанов



Проверка прочности электрических подключений



Опасность

Контакт с деталями, проводящими электрический ток, может привести к опасным травмам в результате удара током. Некоторые детали на монтажных платах находятся под напряжением даже после отключения электропитания.

- **Не касайтесь** клеммных коробок (контроллер и подключения к сети).
- При работах на приборе обесточить установку, например, с помощью отдельного предохранителя или главного выключателя. Проверить отсутствие напряжения и принять меры по предотвращению его повторного включения.
- Перед началом работ необходимо подождать не менее 4 мин, пока не будет снято напряжение.



Проверка герметичности всех деталей газового тракта при рабочем давлении



Опасность

Утечка газа может стать причиной взрыва. Проверить герметичность деталей газового тракта (в том числе внутри прибора).

Указание

При проверке герметичности использовать только специальные и допущенные средства обнаружения течей (EN 14291) и приборы. Средства для поиска течей, содержащие неподходящие вещества (например, нитриты или сульфиды), могут стать причиной повреждений. Остатки средства для обнаружения течей после испытания удалить.



Монтаж фронтальной панели облицовки

См. на стр. 29.



Проверка качества сгорания

Электронный регулятор сгорания автоматически обеспечивает оптимальное качество сжигания топлива. При первичном вводе в эксплуатацию/обслуживании требуется лишь контроль параметров сгорания. Для этого измерить содержание CO и CO₂ или O₂ и записать в акт контроля на стр. 98.

Указание

Во избежание неполадок и повреждений при работе должен использоваться не загрязненный воздух.

Допустимое содержание CO

Содержание CO для всех видов газа должно составлять < 1000 ppm.

Допустимое содержание CO₂ или O₂

Работа на природном газе

Номинальная тепловая мощность (кВт)	Содержание CO ₂ (%)		Содержание O ₂ (%)	
	Максимальная тепловая мощность	Минимальная тепловая мощность	Максимальная тепловая мощность	Минимальная тепловая мощность
19	7,3 - 10,5	7,3 - 10,5	2,1 - 8,4	2,1 - 8,4
25	7,3 - 10,5	7,3 - 10,5	2,1 - 8,4	2,1 - 8,4

Если измеренное содержание CO, CO₂ или O₂ выходит за пределы указанного диапазона, выполнить следующее:

- Проверить герметичность системы «Воздух/продукты сгорания» LAS: см. на стр. 43.
- Проверить ионизационный электрод и соединительный кабель: см. на стр. 46.

Указание

Регулятор сгорания при вводе в эксплуатацию выполняет самокалибровку. Измерение выброса вредных веществ выполнять не ранее чем через 50 сек после пуска горелки.

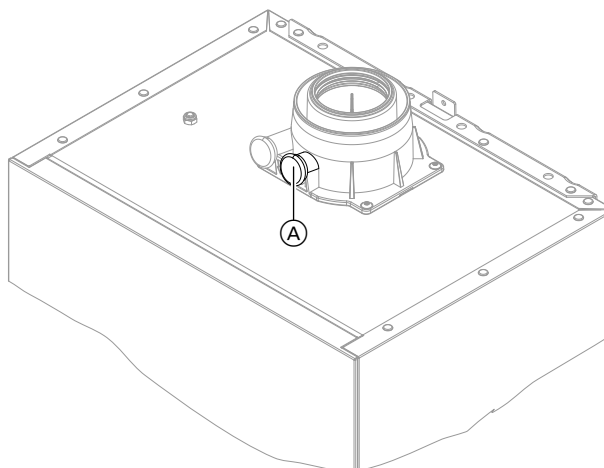


Рис. 38

1. Подключить газоанализатор к отверстию уходящих газов (A) на присоединительном элементе котла.
2. Открыть запорный газовый кран. Ввести в действие водогрейный котел. Подать сигнал запроса теплогенерации.
3. Установить минимальную тепловую мощность. См. в следующем разделе.
4. Проверить содержание CO₂. Если значение отклоняется от допустимого диапазона, принять указанные выше меры.
5. Записать значение в протокол.
6. Установить максимальную тепловую мощность. См. в следующем разделе.



Проверка качества сгорания (продолжение)

7. Проверить содержание CO₂. Если значение отклоняется от вышеуказанного диапазона более чем на 1 %, принять описанные выше меры.
8. Записать значение в протокол.
9. Снова закрыть измерительное отверстие (A).



Опасность

Выделившиеся уходящие газы могут причинить ущерб здоровью.

Проверить герметичность измерительное отверстие (A).

Установка максимальной/минимальной тепловой мощности

Указание

Обеспечить достаточный уровень отбора тепла.

Коснуться следующих экранных кнопок.:

1. и **ОК** одновременно приibl. 4 с и отпустить.
2. Кнопками выбрать "b.6" для максимальной/минимальной тепловой мощности.
3. **ОК**
4. Кнопками установить значение.
 - "0" - выкл.
 - "1" - мин. тепловая мощность
 - "2" - макс. тепловая мощность
5. **ОК**
Горелка работает с установленной соответствующим образом тепловой мощностью.



Проверка проходимости и герметичности системы удаления продуктов сгорания



Настройка контроллера в соответствии с отопительной установкой

Контроллер должен быть настроен в соответствии с комплектацией отопительной установки.

Выполнить настройку параметров в соответствии с установленными принадлежностями:



Инструкция по монтажу и сервисному обслуживанию принадлежностей



Настройка кривых отопления

Коснуться следующих экранных кнопок:

- 1.
2. Кнопками выбрать "P.3" для кривой отопления.
3. **ОК**
4. Кнопками установить наклон.
5. **ОК**
6. Кнопками установить уровень.
7. **ОК** для подтверждения



Инструктаж пользователя установки

Наладчик обязан передать пользователю инструкцию по эксплуатации и проинструктировать его по вопросам эксплуатации.

Это относится также и ко всем установленным принадлежностям, например, устройствам дистанционного управления. Помимо этого, наладчик должен объяснить периодичность и объем работ по техобслуживанию.



Гигиена воды в контуре ГВС

Для оптимальной гигиены воды в контуре ГВС избегать температур горячей воды $< 50\text{ }^{\circ}\text{C}$. В более крупных установках и в установках с низким водообменом температуры не должны быть $< 60\text{ }^{\circ}\text{C}$.

Указать пользователю установки на устанавливаемые температуры горячей воды и на опасность из-за повышенной температуры на выходе водоразборных точек.





Вызов параметров

Указание

Индикация и настройка параметров частично зависит от:

- Теплогенератор
- подключенных принадлежностей и выполняемых ими функций

Коснуться следующих экранных кнопок:

1.  и **ОК** одновременно приibl. 4 с и отпустить.
2. Кнопками  выбрать "b.2" для конфигурации системы.

3. **ОК**

4. Кнопками  выбрать устанавливаемый параметр. См. таблицы ниже.

5. **ОК**

6.  для нужного значения.


7. **ОК**

Параметры

Указание

Напечатанное **жирным** шрифтом значение параметра означает состояние при поставке.

3 "Защита от ошпаривания"

Настройка		Пояснения
Выкл.	0	<p>Настройка температуры горячей воды ограничивается максимальным значением.</p> <p>Защита от ошпаривания выключена</p> <p> Опасность Опасность травм из-за повышенной температуры горячей воды. Указать пользователю установки на повышенную температуру на выходе водоразборных точек.</p>
Вкл.	1	<p>Защита от ошпаривания включена (максимальное значение температуры горячей воды 60 °С)</p> <p>Указание Даже при включенной защите от ошпаривания в указанных ниже случаях на выходе водоразборных точек возможна повышенная температура:</p> <ul style="list-style-type: none"> ■ при калибровке прибора

4 "Макс. частота вращения регулируемого насоса первич./отоп. контура в нормальном режиме отопит. контур 1"

Настройка		Пояснения
	...	<p>Максимальная частота вращения внутреннего насоса в режиме отопления с нормальной температурой помещения</p> <p>В состоянии при поставке задана индивидуальными настройками теплогенератора</p> <p>Настройка максимальной частоты вращения в диапазоне от 0 до 100 %</p>
	от 0 до 100	

Конфигурация системы (параметры)

Параметры (продолжение)

6 "Мин. мощность отопления"

Настройка		Пояснения
	...	В режиме отопления минимальная мощность отопления может быть ограничена.
	от 0 до 100	В состоянии при поставке определяется индивидуальными настройками прибора Настройка в диапазоне от 0 до 100 °C

7 "Макс. мощность отопления"

Настройка		Пояснения
	100	В режиме отопления максимальная мощность отопления может быть ограничена.
	от 0 до 100	Мощность отопления в состоянии при поставке 100 % Настройка в диапазоне от 0 до 100 °C

9 "Ограничение макс. температуры подачи отопит. контура 1"

Настройка		Пояснения
		Ограничение максимальной температуры подающей магистрали отопительного контура Ограничение максимальной температуры в состоянии при поставке до 82 °C Диапазон настройки ограничен индивидуальными параметрами теплогенератора

Функции экономии энергии (настройка только с помощью прикладной программы)

2426.1 Логическая функция управления насосом отопительного контура по наружной температуре (только с контроллером для погодозависимой теплогенерации).

Настройка		Пояснения
		Если наружная температура превышает пороговое значение (установленное заданное значение температуры помещения плюс гистерезис в К), насос отопительного контура выключается. Если наружная температура ниже пороговое значение (установленное заданное значение температуры помещения плюс гистерезис в К), насос отопительного контура включается.

Параметры (продолжение)

2426.2 Логическая функция управления насосом отопительного контура по температуре помещения (только с контроллером для погодозависимой теплогенерации с управлением по температуре помещения).

Настройка		Пояснения
Активировать функцию только для отопительного контура со смесителем или при наличии подключенного напрямую отопительного контура в установке.		Если фактическая температура помещения превышает пороговое значение (установленное заданное значение температуры помещения плюс гистерезис в К), насос отопительного контура выключается. Если фактическая температура помещения ниже пороговое значение (установленное заданное значение температуры помещения плюс гистерезис в К), насос отопительного контура включается.


1667.0 Включение насоса отопительного контура в дежурном режиме (с помощью прикладной программы)

Настройка		Пояснения
	0	Режим работы насоса отопительного контура (только в постоянном режиме) В "дежурном режиме" = постоянно выключен
	1 - 24	В "дежурном режиме" включается от 1 до 24 раз в сутки всякий раз на 10 мин

Меню «Обслуживание»

Вызов меню "Обслуживание"

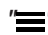
Коснуться следующих экранных кнопок:

1.  и **OK** одновременно приibl. 4 с и отпустить.
2. Выбрать нужную область меню (например, "b.1", соединить с прикладной программой).

Указание

В зависимости от комплектации установки возможен выбор не всех пунктов меню.

Указание

Нажатием кнопки  происходит возврат в меню обслуживания.

Обзор меню обслуживания

Обслуживание	
Eг Активные сообщения	
b.1 Соединить с прикладной программой	
b.2 Конфигурация системы	
b.3 Диагностика	
	d.1 Наружная температура
	d.2 Температура подающей магистрали теплогенератора
	d.3 Частота вращения насоса первичного контура %
	d.4 Температура уходящего газа
	d.5 Нароботка горелки в часах
	d.6 Мощность горелки
	d.7 Позиция 3-ходового клапана
	0 = отопление
	1 = среднее положение (при наличии)
	2 = горячая вода
	d.8 Заводской номер теплогенератора
	d.9 Температура подающей магистрали отопительного контура 1
b.4 История сообщений	
b.5 Мастер ввода в эксплуатацию	
b.6 Максимальная/минимальная тепловая мощность для запуска режима измерения	

Выход из меню обслуживания

Коснуться следующих экранных кнопок:

 коснуться несколько раз.

Указание

Выход из меню обслуживания происходит автоматически через 30 мин.

Диагностика

Опрос рабочих параметров

Рабочие параметры могут быть опрошены в различных зонах См. "Диагностика" в обзоре меню обслуживания.


Опрос рабочих параметров отопительных контуров со смесителем возможен только в том случае, если эти компоненты имеются в отопительной установке.



Указание

Если опрашиваемый датчик неисправен, на дисплее появляется "- - -".

Вызов рабочих параметров

Коснуться следующих экранных кнопок:



1.  и **ОК** одновременно прикл. 4 с и отпустить.

2. Кнопками / выбрать "b.3" для диагностики.

3. **ОК**

4. Кнопками / выбрать нужную запись.

Указание

"d.8" Заводской номер теплогенератора можно поэтапно просмотреть кнопками /.

5. **ОК**

Индикация неисправностей на панели управления




В случае неисправности на дисплее появляется "△".

Указание

В случае подключения устройства подачи сигнала общей неисправности происходит включение этого устройства.

Вызов сигналов неисправности

Коснуться следующих экранных кнопок:

1.  и **ОК** одновременно прикл. 4 с и отпустить.
2.  для списка сообщений "Er"
3. **ОК**
4. , чтобы выбрать запись ошибки "E.1, E.2...".
5. **ОК**
6. Отображается код ошибки.

Указание

Если код ошибки состоит из 3 цифр, вначале отображаются первые две цифры и потом – последняя цифра.




Квитирование индикации неисправности

Вызовом ошибки в меню "Er" индикация неисправности автоматически квитируется.

Вызов квитированного сообщения о неисправности

Коснуться следующих экранных кнопок:





1. 

2.  для выбора "Er".
3. **ОК**
4.  для вызова записи ошибки "E.1 - E.5".
5. **ОК**
6.  для показа кода ошибки.

Считывание сообщений о неисправности из памяти неисправностей (история сообщений)

Последние 5 произошедших неисправностей (также устраненные) сохраняются и могут быть опрошены. Неисправности упорядочены по их актуальности.

Коснуться следующих экранных кнопок:

1.  и **ОК** одновременно прикл. 4 с и отпустить.
2.  для истории сообщений "b.4"
3. **ОК**
4. Кнопками  выбрать запись ошибки "E.1, E.2... или E.5".
Сигналы см. в разделе "Сообщения".
5. **ОК**
6.  для вызова нужного сообщения
7. **ОК**

Обзор электронных модулей

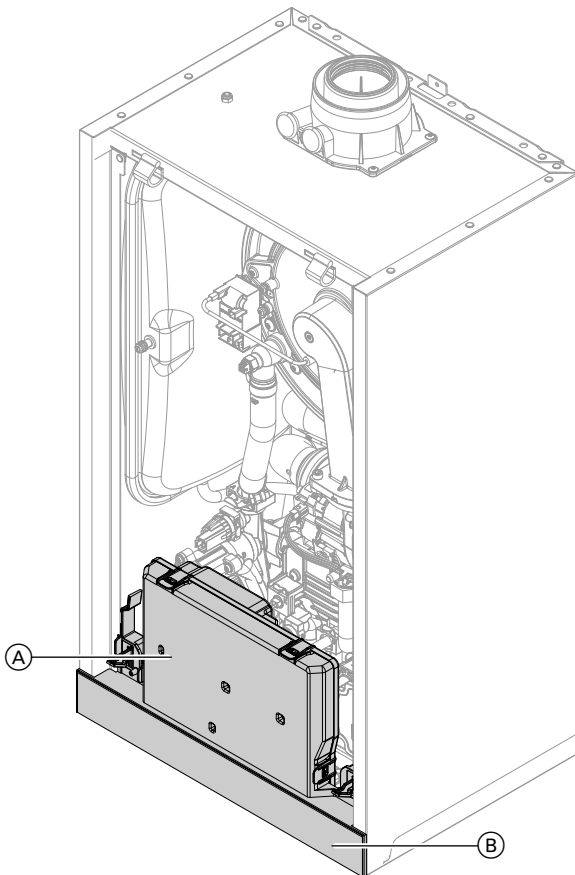


Рис. 39

- Ⓐ Центральный электронный модуль НВМУ
- Ⓑ Панель управления с телекоммуникационным модулем TCU 100

Сообщения о неисправностях

Указание

Диагностику и устранение неисправностей см. в разделе ремонта.

Сообщения о неисправностях в зависимости от оборудования

Сообщения о неисправностях (продолжение)

Код неисправности на дисплее	Поведение установки	Причина неисправности	Принимаемые меры
7	Нет приготовления горячей воды	Обрыв датчика температуры емкостного водонагревателя	<ul style="list-style-type: none"> ▪ Проверить и, если потребуется, скорректировать настройку для горячей воды в мастере ввода в эксплуатацию. ▪ Проверка датчика температуры емкостного водонагревателя (присоединительная клемма 2). ▪ Измерить напряжение на входе датчика центрального электронного модуля НВМУ. Заданное значение: 3,3 В– при отсоединенном датчике Если потребуется, заменить дефектную деталь.
8	Нет приготовления горячей воды	Короткое замыкание датчика температуры емкостного водонагревателя	Проверка датчика температуры емкостного водонагревателя (присоединительная клемма 2). Если потребуется, заменить дефектную деталь.
13	Регулировка по наружной температуре 0 °С.	Обрыв датчика наружной температуры	<ul style="list-style-type: none"> ▪ Проверить и, если потребуется, исправить настройку режима работы в мастере ввода в эксплуатацию. ▪ Проверить датчик наружной температуры и соединение с датчиком (присоединительная клемма 4). ▪ Измерить напряжение на входе датчика центрального электронного модуля НВМУ. Заданное значение: 3,3 В– при отсоединенном датчике Если потребуется, заменить дефектную деталь.
14	Регулировка по наружной температуре 0 °С.	Короткое замыкание датчика наружной температуры	Проверить датчик наружной температуры и соединение с датчиком (присоединительная клемма 4). Если потребуется, заменить дефектные детали.
49	Горелка в режиме неисправности	Обрыв датчика температуры уходящих газов	Проверить датчик температуры уходящих газов. Разблокировать прибор.
50	Горелка в режиме неисправности	Короткое замыкание датчика температуры уходящих газов	Проверить датчик температуры уходящих газов. Разблокировать прибор.

Сообщения о неисправностях (продолжение)

Код неисправности на дисплее	Поведение установки	Причина неисправности	Принимаемые меры
57	Режим регулирования без влияния помещения	Обрыв датчика температуры помещения	<ul style="list-style-type: none"> ▪ При вводе в эксплуатацию проверить настройку дистанционного управления. ▪ Проверить штекер и кабель внешнего датчика температуры помещения отопительного контура. ▪ При отсутствии внешнего датчика температуры помещения заменить панель управления Vitotrol.
58	Режим регулирования без влияния помещения	Короткое замыкание датчика температуры помещения	<p>Проверить штекер и кабель внешнего датчика температуры помещения отопительного контура.</p> <p>При отсутствии внешнего датчика температуры помещения заменить панель управления Vitotrol.</p>
59	Горелка заблокирована, насос отопительного контура выключен. Без отопления помещений, без приготовления горячей воды	Пониженное напряжение электропитания	Проверить сетевое напряжение. Если напряжение в порядке и ошибка появляется снова, заменить блок вентилятора.
62	Горелка в режиме неисправности	Сработал защитный ограничитель температуры.	<ul style="list-style-type: none"> ▪ Проверить уровень наполнения отопительной установки. ▪ Проверить предварительное давление в мембранном расширительном баке. Согласовать с требуемым давлением в установке. ▪ Проверить наличие достаточного объемного расхода (насос). ▪ Проверить функцию 3-ходового переключающего клапана. Удалить воздух из установки. <p>Разблокировать прибор.</p>
63	Горелка в режиме неисправности	Сработал ограничитель температуры уходящих газов.	<ul style="list-style-type: none"> ▪ Проверить уровень наполнения отопительной установки. ▪ Проверить предварительное давление в мембранном расширительном баке. Согласовать с требуемым давлением в установке. ▪ Проверить наличие достаточного объемного расхода (насос). ▪ Проверить функцию 3-ходового переключающего клапана. <p>Удалить воздух из установки. После охлаждения системы удаления продуктов сгорания разблокировать прибор.</p>

Код неисправности на дисплее	Поведение установки	Причина неисправности	Принимаемые меры
67	Горелка в режиме неисправности	Ток ионизации вне допустимого диапазона	<p>Проверить подачу газа (давление газа и реле контроля газа), проверить газовую регулируемую арматуру и входной сетчатый фильтр.</p> <p>Проверить ионизационный электрод:</p> <ul style="list-style-type: none"> ▪ Расстояние до пламенной головы ▪ Проверить электрод/пламенную голову на загрязнение. <p>Если указанная мера не поможет, заменить блок вентилятора. Разблокировать прибор.</p>
68	Горелка в режиме неисправности	Сигнал пламени имеется уже при пуске горелки.	<p>Закрыть запорный газовый кран. Отсоединить соединительный провод ионизационного электрода. Разблокировать прибор. Если ошибка сохранится, заменить центральный электронный модуль НВМУ. См. раздел "Замена центрального электронного модуля НВМУ".</p>
69	Горелка в режиме неисправности	Ток ионизации вне допустимого диапазона	<p>Проверить ионизационный электрод:</p> <ul style="list-style-type: none"> ▪ Проверить, прилегает ли блок теплоизоляции к керамике электрода. ▪ Проверить газовую регулируемую арматуру: В меню обслуживания установить в параметре "b.6" мощность горелки прибл. на 4 мин на минимальную тепловую мощность. При появлении ошибки заменить центральный электронный модуль НВМУ. См. в разделе "Замена центрального электронного модуля НВМУ". ▪ В меню обслуживания изменить в параметре "b.6" мощность горелки с минимальной на максимальную тепловую мощность. Если при модуляции возникнет данная ошибка, проверить входной сетчатый фильтр на загрязнения. Если потребуется, заменить блок вентилятора.
70	Горелка в режиме неисправности	Внутренняя ошибка центрального электронного модуля НВМУ	<p>Заменить центральный электронный модуль НВМУ. См. раздел "Замена центрального электронного модуля НВМУ".</p>

Сообщения о неисправностях (продолжение)

Код неисправности на дисплее	Поведение установки	Причина неисправности	Принимаемые меры
71	Горелка в режиме неисправности	Частота вращения вентилятора слишком низкая	<ul style="list-style-type: none"> ▪ Проверить вентилятор на блокировку. ▪ Проверить настройку вида газа и систему удаления продуктов сгорания. Разблокировать прибор.
73	Горелка в режиме неисправности	Внутренняя ошибка связи	Разблокировать прибор. Если ошибка появится снова, заменить центральный электронный модуль НВМУ. См. раздел "Замена центрального электронного модуля НВМУ".
74	Горелка заблокирована. Внутренний насос выключен. Без отопления помещений и приготовления горячей воды	Давление в установке слишком низкое	Долить воду. Удалить воздух из установки. При повторном появлении: <ul style="list-style-type: none"> ▪ проверить датчик давления в установке внешним манометром. ▪ Проверить предварительное давление мембранного расширительного бака. ▪ Проверить настройку заданного значения и диапазона.
77	Горелка в режиме неисправности	Запоминающее устройство центрального электронного модуля НВМУ	Разблокировать прибор. Если ошибка появится снова, заменить центральный электронный модуль НВМУ. См. раздел "Замена центрального электронного модуля НВМУ".
89	Без отопления помещений и приготовления горячей воды	Внутренний насос заблокирован	Проверить насос. При необходимости заменить.
91	Функция соответствующего модуля расширения в аварийном режиме	Ошибка связи электронного модуля DIO	Проверить подключения к электронному модулю DIO и соединение с центральным электронным модулем НВМУ.
92	Функция соответствующего электронного модуля в аварийном режиме	Ошибка связи с электронным модулем ADIO	<ul style="list-style-type: none"> ▪ Проверить и, если потребуется, скорректировать настройку в мастере ввода в эксплуатацию. ▪ Проверить подключения и кабели электронного модуля ADIO. ▪ Проверить уровень напряжения PlusBus (24 - 28 В). ▪ Проверить и, если потребуется, скорректировать номер абонента переключателем S1.

Код неисправности на дисплее	Поведение установки	Причина неисправности	Принимаемые меры
95	Горелка не работает	Устройство дистанционного управления Open Therm не подключено	<ul style="list-style-type: none"> ▪ Проверить связь с устройством дистанционного управления Open Therm. ▪ Если функция Open Therm не требуется, установить C.7 в мастере ввода в эксплуатацию на значение, не равное 14.
100	Подключенные к PlusBus электронные модули не работают	Ошибка напряжения PlusBus	<p>Проверить, в порядке ли электропитание шины PlusBus на центральном электронном модуле НМУ: отсоединить и снова подсоединить последовательно все подключенные компоненты шины PlusBus.</p> <p>Удостовериться в том, что к модулю НВМУ подключено не больше одного устройства Vitotrol 200-E.</p> <p>Проверить, не имеется ли короткое замыкание кабеля PlusBus.</p>
102	Нет соединения с сетью Интернет	Ошибка в телекоммуникационном модуле	Проверить провода и штекерные соединения между центральным электронным модулем и телекоммуникационным модулем.
103	Режим регулирования	Внутренняя ошибка связи с панелью управления	Проверить провода и штекерные соединения между центральным электронным модулем и панелью управления HMI.
104	В зависимости от конфигурации модуля расширения EM-EA1 (электронный модуль DIO)	Внешний вход сигнала неисправности активен	Проверить подключенный внешний прибор.
142	Горелка в режиме неисправности	Ограничение обмена данными по шине CAN-BUS. INR	<p>Проверить функционирование блока вентилятора, для этого проверить шаговый двигатель блока вентилятора (базовый ход при включенной сети).</p> <p>Если ошибка по-прежнему имеется, проверить штекерные соединения и кабели шины CAN-BUS.</p> <p>Проверить другие абоненты шины CAN-BUS. Если ошибка появится снова, заменить блок вентилятора.</p>
160	Горелка в режиме неисправности	Ошибка связи CAN-BUS	<p>Проверить соединения абонентов шины CAN-BUS (INR, НВМУ).</p> <p>Проверить соединения других абонентов шины CAN-BUS.</p>

Сообщения о неисправностях (продолжение)

Код неисправности на дисплее	Поведение установки	Причина неисправности	Принимаемые меры
161	Горелка в режиме неисправности	Право доступа к запоминающему устройству центрального электронного модуля НВМУ	Разблокировать прибор. Если ошибка появится снова, заменить центральный электронный модуль НВМУ. См. раздел "Замена центрального электронного модуля НВМУ".
163	Горелка в режиме неисправности	Ошибка контрольной суммы права доступа к запоминающему устройству центрального электронного модуля НВМУ	Разблокировать прибор. Если ошибка появится снова, заменить центральный электронный модуль НВМУ. См. раздел "Замена центрального электронного модуля НВМУ".
182	Нет приготовления горячей воды	Короткое замыкание датчика температуры горячей воды на выходе (при наличии)	Проверить датчик температуры на выходе (штекер X7, жилы 3 и 4). Измерить вход датчика на центральном электронном модуле НВМУ. Заданное значение: 3,3 В– при отсоединенном датчике
183	Нет приготовления горячей воды	Обрыв датчика температуры горячей воды на выходе (при наличии)	Проверить датчик температуры на выходе (штекер X7, жилы 3 и 4).
184	Горелка в режиме неисправности	Короткое замыкание датчика температуры подающей магистрали/защитного ограничителя температуры	Проверить датчик температуры подающей магистрали/защитный ограничитель температуры. Проверить кабель к датчику. Если потребуется, заменить дефектную деталь. Разблокировать прибор.
185	Горелка в режиме неисправности	Обрыв датчика температуры подающей магистрали/защитного ограничителя температуры	Проверить датчик температуры подающей магистрали/защитный ограничитель температуры. Если потребуется, заменить дефектную деталь. Разблокировать прибор.

Код неисправности на дисплее	Поведение установки	Причина неисправности	Принимаемые меры
345	Горелка заблокирована, автоматическая разблокировка после охлаждения прибора. Самостоятельный повторный запуск	Сработало термореле.	<ul style="list-style-type: none"> ▪ Обеспечить достаточный отбор тепла. ▪ Проверить уровень наполнения отопительной установки. ▪ Проверить предварительное давление в мембранном расширительном баке. Согласовать с требуемым давлением в установке. ▪ Проверить наличие достаточного объемного расхода (насос). ▪ Проверить функцию 3-ходового переключающего клапана. Удалить воздух из установки. <p>Если при приготовлении горячей воды появляется ошибка: проверить емкостный водонагреватель или пластинчатый теплообменник на наличие загрязнений и накипи.</p>
346	Горелка в режиме неисправности	Ошибка калибровки ионизационного тока	<ul style="list-style-type: none"> ▪ Проверить динамическое давление газа. ▪ Проверить, не загрязнен ли сетчатый фильтр, установленный на входе газовой регулирующей арматуры. ▪ Проверить на загрязнение ионизационный электрод. ▪ Проверить систему удаления продуктов сгорания. При необходимости устранить циркуляцию уходящих газов. ▪ Проверить конденсатоотводчик (затвор конденсата). <p>Разблокировать прибор.</p>
348	Горелка в режиме неисправности	Модуляционный газовый клапан	<p>Если несколько теплогенераторов подключены к общей системе удаления продуктов сгорания: проверить правильность настройки "Многоточ. подключ." в мастере ввода в эксплуатацию. Проверить проходимость системы удаления продуктов сгорания.</p> <p>Если ошибка по-прежнему имеется, заменить блок газовентилятора.</p>
349	Горелка в режиме неисправности	Блок вентилятора не идентифицирует правильно массовый расход воздуха.	<ul style="list-style-type: none"> ▪ Проверить запыленность приточного воздуха. ▪ Проверить пламенную голову на загрязнение. <p>Разблокировать прибор. При повторном появлении заменить блок газовентилятора.</p>

Сообщения о неисправностях (продолжение)

Код неисправности на дисплее	Поведение установки	Причина неисправности	Принимаемые меры
350, 351	Горелка в режиме неисправности	Ток ионизации вне допустимого диапазона	Заменить центральный электронный модуль НВМУ. См. раздел "Замена центрального электронного модуля НВМУ".
352	Горелка в режиме неисправности	Предельное содержание СО при сжигании превышено	<p>Проверить для всего тракта уходящих газов:</p> <ul style="list-style-type: none"> ▪ Негерметичность ▪ Непроходимость уходящих газов, вызванная скоплением конденсата (при слишком малом наклоне системы удаления продуктов сгорания) ▪ Сужение ▪ Засорение <p>При необходимости выполнить обслуживание системы удаления продуктов сгорания. Разблокировать прибор.</p>
353	Отключение при повторном запуске с имеющимся запросом теплогенерации	Недостаточная подача газа, мощность горелки снижена	Проверить подачу газа. Проверить визуально, не загрязнен ли сетчатый фильтр, установленный на входе газовой регулирующей арматуры. Разблокировать прибор.
354	Горелка в режиме неисправности	Модуляционный газовый клапан, допуск вне диапазона	Заменить блок газовентильатора.
355	Горелка в режиме неисправности	Аналоговый сигнал эталонного контроля: сигнал пламени уже имеется при запуске горелки.	Заменить центральный электронный модуль НВМУ. См. раздел "Замена центрального электронного модуля НВМУ".

Код неисправности на дисплее	Поведение установки	Причина неисправности	Принимаемые меры
357	Горелка в режиме неисправности	Недостаточная подача газа	<ul style="list-style-type: none"> ▪ Проверить, открыты ли главный и запорный газовый кран. ▪ Измерить статическое и динамическое давление газа. ▪ Проверить правильность параметров обеспечиваемых заказчиком газовой линии и реле расхода газа. <p>Указание <i>Если регулятор домового давления негерметичен, при неработающей горелке можно наблюдать рост давления. При повторном пуске установки реле расхода газа может сработать.</i></p> <ul style="list-style-type: none"> ▪ Если статическое давление не снижается, проверить линию к блоку вентилятора. Проверить, составляет ли сопротивление катушки топливного клапана прибл. 4 кОм (штекер 35). ▪ Проверить электрод розжига на отсутствие повреждений изоляции. <p>Разблокировать прибор.</p>
359	Горелка в режиме неисправности	Искра розжига отсутствует	<ul style="list-style-type: none"> ▪ Проверить, не повреждена ли изоляция электрода розжига. ▪ Проверить, имеется ли в фазе розжига на модуле розжига напряжение 230 В~. В противном случае заменить Центральный электронный модуль НВМУ. ▪ Если напряжение на входе модуля розжига составляет 230 В~, но при этом имеет место ошибка, заменить модуль розжига. ▪ Проверить линии подключения и соединения модуля и электрода розжига. <p>Разблокировать прибор.</p>

Сообщения о неисправностях (продолжение)

Код неисправности на дисплее	Поведение установки	Причина неисправности	Принимаемые меры
361	Горелка в режиме неисправности	Сигнал пламени при пуске горелки отсутствует или слишком мал.	<p>Проверить ионизационный электрод и соединительный кабель. Проверить прочность контактов в штекерных соединениях.</p> <p>Указание Отложения на электродах указывают на попадание инородных веществ из воздуха для горения. Проверить помещение установки и систему удаления продуктов сгорания на причины отложений. Например, наличие моющих и чистящих средств, средств по уходу за телом, слои отложений в тракте приточного воздуха (дымоходе)</p> <p>Разблокировать прибор.</p>
365	Горелка в режиме неисправности	Недействительный ответный сигнал контакта реле газового клапана ("залипание" контакта реле)	Заменить центральный электронный модуль НВМУ.
366, 367	Горелка в режиме неисправности	Электропитание газового клапана не выключается.	Заменить центральный электронный модуль НВМУ. См. раздел "Замена центрального электронного модуля НВМУ".
369	Горелка в режиме неисправности	Потеря пламени непосредственно после образования пламени (в течение времени безопасности)	<p>Проверить подачу газа (давление газа и реле контроля газа). Проверить систему "Воздух/продукты сгорания" на предмет рециркуляции уходящих газов.</p> <p>Проверить ионизационный электрод:</p> <ul style="list-style-type: none"> ▪ Расстояние до пламенной головки ▪ Загрязненность электрода <p>Разблокировать прибор.</p>
370	Горелка в режиме неисправности	Топливный или модуляционный клапан не закрывается.	Разблокировать прибор. Если ошибка появится снова, заменить блок вентилятора.

Код неисправности на дисплее	Поведение установки	Причина неисправности	Принимаемые меры
372	Горелка в режиме неисправности	Повторная потеря пламени во время калибровки	<ul style="list-style-type: none"> ▪ Проверить ионизационный электрод и соединительный кабель. ▪ Проверить, имеются расшатанные контакты в штекерных соединениях. ▪ Проверить систему удаления продуктов сгорания. При необходимости устранить циркуляцию уходящих газов. ▪ Проверить установку на скопление конденсата. ▪ Выполнить визуальную проверку входа газовой регулирующей арматуры и расположенного на входе сетчатого фильтра. <p>Указание <i>Чтобы избежать повреждения водой, снять блок вентилятора перед демонтажом горелки. Отложения на электродах указывает на попадание инородных веществ из воздуха для горения.</i></p> <p>Проверить помещение установки и систему удаления продуктов сгорания на причины отложений. Например, наличие моющих и чистящих средств, средств по уходу за телом, слои отложений в тракте приточного воздуха (дымоходе). Если пламенная голова и ионизационный электрод были заменены, дополнительно выполнить чистку модуля вентилятора, газоздушного канала и удлинителя трубы Вентури. Разблокировать прибор.</p>
373	Горелка в режиме неисправности	Слишком низкий уровень отбора тепла во время калибровки Сработало термореле.	<ul style="list-style-type: none"> ▪ Обеспечить достаточный уровень отбора тепла. ▪ Проверить циркуляционный насос на предмет неисправностей, известковых отложений или засорения. ▪ Проверить функцию 3-ходового переключающего клапана. Удалить воздух из установки. ▪ Проверить исправность работы датчика объемного расхода. <p>Разблокировать прибор.</p>

Сообщения о неисправностях (продолжение)

Код неисправности на дисплее	Поведение установки	Причина неисправности	Принимаемые меры
377	Горелка в режиме неисправности	Обработка результатов калибровки тока ионизации: условия стабилизации для последующей калибровки не достигнуты	Проверить настройку вида газа. Если ошибка появится снова, заменить центральный электронный модуль НВМУ. См. раздел "Замена центрального электронного модуля НВМУ". Разблокировать прибор.
378	Горелка в режиме неисправности	Потеря пламени на этапе стабилизации или в процессе работы	<ul style="list-style-type: none"> ▪ Проверить подачу газа (давление газа и реле контроля газа). ▪ Проверить рециркуляцию уходящих газов. ▪ Проверить загрязненность ионизационного электрода и пламенной головы. Разблокировать прибор.
379	Горелка в режиме неисправности	Сигнал пламени отсутствует или слишком мал	<ul style="list-style-type: none"> ▪ Проверить соединительный кабель ионизационного электрода на повреждения и прочность крепления. ▪ Проверить ионизационный электрод, при необходимости заменить. Разблокировать прибор.
380	Горелка в режиме неисправности	Потеря пламени непосредственно после образования пламени (в течение времени безопасности)	Проверить подачу газа (давление газа и реле контроля газа). Проверить систему "Воздух/продукты сгорания" на предмет рециркуляции уходящих газов. Проверить ионизационный электрод и пламенную голову: <ul style="list-style-type: none"> ▪ Расстояние до пламенной головы ▪ Загрязненность электрода Разблокировать прибор.
381	Горелка в режиме неисправности	Потеря пламени в процессе работы	Проверить подачу газа (давление газа и реле контроля газа). Проверить систему "Воздух/продукты сгорания" на предмет рециркуляции уходящих газов. Проверить ионизационный электрод и пламенную голову: <ul style="list-style-type: none"> ▪ Расстояние до пламенной головы ▪ Загрязненность электрода Разблокировать прибор.
382	Горелка в режиме неисправности	Счетчик ошибок превысил предельное значение.	Разблокировать прибор. Выполнить анализ ошибок на основе истории ошибок.

Сообщения о неисправностях (продолжение)

Код неисправности на дисплее	Поведение установки	Причина неисправности	Принимаемые меры
383, 384	Горелка в режиме неисправности	Возможно загрязнение линии подачи газа	<ul style="list-style-type: none"> ▪ Проверить линию подачи газа на загрязненность. ▪ Проверить динамическое давление газа. ▪ Если потребуется, заменить газозапорный клапан. Разблокировать прибор.
385	Горелка в режиме неисправности	Короткое замыкание сигнала 1 тока ионизации Центральный электронный модуль НВМУ неисправен	Проверить замыкание на массу ионизационного электрода. Если сохранится, заменить центральный электронный модуль НВМУ. Разблокировать прибор.
386	Горелка в режиме неисправности	Центральный электронный модуль НВМУ неисправен	Заменить центральный электронный модуль НВМУ. См. раздел "Замена центрального электронного модуля НВМУ". Разблокировать прибор.
387	Горелка в режиме неисправности	Замыкание на массу тока ионизации. Центральный электронный модуль НВМУ неисправен.	Проверить ионизационный электрод и соединительный кабель. Если ошибка сохранится, заменить центральный электронный модуль НВМУ. См. раздел "Замена центрального электронного модуля НВМУ". Разблокировать прибор.
388	Горелка в режиме неисправности	Центральный электронный модуль НВМУ неисправен	Заменить центральный электронный модуль НВМУ. См. раздел "Замена центрального электронного модуля НВМУ". Разблокировать прибор.
395	Горелка в режиме неисправности	Замыкание на массу ионизационного электрода. Центральный электронный модуль НВМУ неисправен	Проверить замыкание на массу электрода зажигания. Если сохранится, заменить центральный электронный модуль НВМУ. Разблокировать прибор.
396	Горелка в режиме неисправности	Центральный электронный модуль НВМУ неисправен	Заменить центральный электронный модуль НВМУ. См. раздел "Замена центрального электронного модуля НВМУ". Разблокировать прибор.
399	Горелка в режиме неисправности	Замыкание на массу ионизационного электрода. Центральный электронный модуль НВМУ неисправен	Замыкание на массу ионизационного электрода. Если ошибка сохранится, заменить центральный электронный модуль НВМУ. См. раздел "Замена центрального электронного модуля НВМУ". Разблокировать прибор.
400	Горелка в режиме неисправности	Центральный электронный модуль НВМУ неисправен	Заменить центральный электронный модуль НВМУ. См. раздел "Замена центрального электронного модуля НВМУ". Разблокировать прибор.

Сообщения о неисправностях (продолжение)

Код неисправности на дисплее	Поведение установки	Причина неисправности	Принимаемые меры
401	Горелка в режиме неисправности	Замыкание на массу ионизационного электрода. Центральный электронный модуль НВМУ неисправен.	Замыкание на массу ионизационного электрода. Если ошибка сохранится, заменить центральный электронный модуль НВМУ. См. раздел "Замена центрального электронного модуля НВМУ". Разблокировать прибор.
402	Горелка в режиме неисправности	Центральный электронный модуль НВМУ неисправен	Заменить центральный электронный модуль НВМУ. См. раздел "Замена центрального электронного модуля НВМУ". Разблокировать прибор.
403	Горелка в режиме неисправности	Замыкание на массу ионизационного электрода. Центральный электронный модуль НВМУ неисправен	Замыкание на массу ионизационного электрода. Если ошибка сохранится, заменить центральный электронный модуль НВМУ. См. раздел "Замена центрального электронного модуля НВМУ". Разблокировать прибор.
404	Горелка в режиме неисправности	Центральный электронный модуль НВМУ неисправен	Заменить центральный электронный модуль НВМУ. См. раздел "Замена центрального электронного модуля НВМУ". Разблокировать прибор.
405	Горелка в режиме неисправности	Замыкание на массу ионизационного электрода. Центральный электронный модуль НВМУ неисправен	Замыкание на массу ионизационного электрода. Если ошибка сохранится, заменить центральный электронный модуль НВМУ. См. раздел "Замена центрального электронного модуля НВМУ". Разблокировать прибор.
406, 408, 410	Горелка в режиме неисправности	Центральный электронный модуль НВМУ неисправен	Заменить центральный электронный модуль НВМУ. См. раздел "Замена центрального электронного модуля НВМУ". Разблокировать прибор.
416	Горелка заблокирована	Неправильное положение датчика температуры уходящих газов	Правильно установить датчик температуры уходящих газов. См. инструкцию по ремонту. После устранения неисправности выполнить сброс сети.
417, 418	Горелка в режиме неисправности	Центральный электронный модуль НВМУ неисправен	Заменить центральный электронный модуль НВМУ. См. раздел "Замена центрального электронного модуля НВМУ". Разблокировать прибор.

Сообщения о неисправностях (продолжение)

Код неисправности на дисплее	Поведение установки	Причина неисправности	Принимаемые меры
425	Установка в режиме регулирования, балансировка не работает Балансовые значения можно просмотреть в программном приложении.	Синхронизация по времени не выполнена	Настроить текущее время.
446	Горелка в режиме неисправности	Отклонение показаний датчика температуры подающей магистрали/защитного ограничителя температуры теплогенератора	Проверить датчик температуры подающей магистрали/защитный ограничитель температуры. Проверить штекерное соединение и кабель датчика. Разблокировать прибор.
447, 448	Горелка в режиме неисправности	Отклонение сигнала напряжения/тока ионизации	Заменить центральный электронный модуль НВМУ. См. раздел "Замена центрального электронного модуля НВМУ". Разблокировать прибор.
449, 450, 451, 452	Горелка в режиме неисправности	Ошибка контроля времени выполнения программы	Разблокировать прибор. Если ошибка появится снова, заменить центральный электронный модуль НВМУ. См. раздел "Замена центрального электронного модуля НВМУ".
453	Горелка в режиме неисправности	Ошибка синхронизации последовательности	Разблокировать прибор. Если ошибка появится снова, заменить центральный электронный модуль НВМУ. См. раздел "Замена центрального электронного модуля НВМУ".
454	Горелка в режиме неисправности	Ошибочный набор параметров центрального электронного модуля НВМУ	Загрузить надлежащие параметры в центральный электронный модуль НВМУ.
455, 456	Горелка в режиме неисправности	Ошибка контроля выполнения программы	Разблокировать прибор. Если ошибка появится снова, заменить центральный электронный модуль НВМУ. См. раздел "Замена центрального электронного модуля НВМУ".
457	Горелка в режиме неисправности	Тугой ход или блокировка вентилятора.	Разблокировать прибор. Проверить свободный ход вентилятора. При сильном загрязнении или звуках трения заменить блок вентилятора.

Сообщения о неисправностях (продолжение)

Код неисправности на дисплее	Поведение установки	Причина неисправности	Принимаемые меры
463	Горелка в режиме неисправности	Загрязненный воздух для горения, рециркуляция уходящих газов	<p>Проверить систему удаления продуктов сгорания на загрязнение и рециркуляцию уходящих газов. Если потребуются, очистить систему удаления продуктов сгорания.</p> <p>Разблокировать горелку.</p> <p>Указание <i>Отложения на электродах указывают на попадание инородных веществ из воздуха для горения. Проверить помещение установки и систему удаления продуктов сгорания на причины отложений. Например, наличие моющих и чистящих средств, средств по уходу за телом, слои отложений в тракте приточного воздуха (дымоходе). Если пламенная голова и ионизационный электрод были заменены, дополнительно очистить модуль вентилятора, газоздушный канал и удлинитель трубы Вентури.</i></p> <p>Разблокировать прибор.</p>



Код неисправности на дисплее	Поведение установки	Причина неисправности	Принимаемые меры
464	Горелка в режиме неисправности	Слишком низкий ток ионизации в процессе калибровки. Разность относительно предыдущего значения недостоверна.	<ul style="list-style-type: none"> ▪ Проверить ионизационный электрод и соединительный кабель. Проверить прочность контактов в штекерных соединениях. ▪ Проверить наличие чрезмерного наличия пыли в приточном воздухе (например, вследствие проведения строительных работ). ▪ Проверить систему удаления продуктов сгорания. При необходимости устранить циркуляцию уходящих газов. ▪ Проверить установку на скопление конденсата. <p>Разблокировать прибор.</p> <p>Указание <i>Чтобы избежать повреждения водой, перед демонтажом горелки снять блок вентилятора.</i></p> <p>Если неисправность сохраняется, заменить центральный электронный модуль НВМУ: См. раздел "Замена центрального электронного модуля НВМУ".</p> <p>Указание <i>Отложения на электродах вызывают на попадание инородных веществ из воздуха для горения. Проверить помещение установки и систему удаления продуктов сгорания на причины отложений. Например, наличие моющих и чистящих средств, средств по уходу за телом, слои отложений в тракте приточного воздуха (дымоходе). Если пламенная голова и ионизационный электрод были заменены, дополнительно очистить модуль вентилятора, газоздушный канал и удлинитель трубы Вентури.</i></p>

Сообщения о неисправностях (продолжение)

Код неисправности на дисплее	Поведение установки	Причина неисправности	Принимаемые меры
467	Горелка в режиме неисправности	Недостаточная подача газа в процессе калибровки. Линия подачи газа загрязнена или недостаточного диаметра.	<ul style="list-style-type: none"> ▪ Проверить статическое и динамическое давление газа. ▪ Проверить правильность параметров обеспечиваемых заказчиком газовой линии и реле расхода газа. ▪ Выполнить визуальную проверку входа газовой регулирующей арматуры и расположенного на входе сетчатого фильтра. <p>Разблокировать прибор.</p> <p>Указание Загрязнения, возникающие вследствие пайки газового трубопровода твердым припоем, могут засорить сетчатый фильтр, расположенный на входе газовой регулирующей арматуры.</p>
468	Горелка в режиме неисправности	Слишком высокий ток ионизации в процессе калибровки	<p>Проверить расстояние между ионизационным электродом и пламенной головой.</p> <p>Проверить чрезмерное наличие пыли в приточном воздухе (например, вследствие проведения строительных работ).</p> <p>Разблокировать прибор.</p> <p>Указание Отложения на электродах указывают на попадание инородных веществ из приточного воздуха. Проверить помещение установки и систему удаления продуктов сгорания на причины отложений. Например, наличие моющих и чистящих средств, средств по уходу за телом, слои отложений в тракте приточного воздуха (дымоходе). Если пламенная голова и ионизационный электрод были заменены, дополнительно выполнить чистку модуля вентилятора, газоздушного канала и удлинителя трубы Вентури.</p>

Сообщения о неисправностях (продолжение)

Код неисправности на дисплее	Поведение установки	Причина неисправности	Принимаемые меры
471	Нет сигнала запроса теплогенерации	Недоступность, обрыв или короткое замыкание датчика давления в установке.	<ul style="list-style-type: none"> ▪ Проверить датчик давления в установке (штекер 163). ▪ Проверить кабель и штекерное соединение. ▪ Измерить, составляет ли напряжение питания датчика 5 V₋.
474	Горелка в режиме неисправности	Ошибка контроля времени выполнения программы	Разблокировать прибор. Если ошибка появится снова, заменить центральный электронный модуль НВМУ. См. раздел "Замена центрального электронного модуля НВМУ".
517	Режим регулирования, дистанционное управление не работает	Обрыв кабеля PlusBus, неправильная настройка адреса прибора, неисправность дистанционного управления	<ul style="list-style-type: none"> ▪ Проверить и, если потребуется, скорректировать настройку в мастере ввода в эксплуатацию. ▪ Проверить кабель дистанционного управления. ▪ Проверить номер абонента устройства дистанционного управления. Если потребуется, заменить дефектное устройство дистанционного управления.
527, 528	Горелка в режиме неисправности	Ошибочный набор параметров центрального электронного модуля НВМУ	Загрузить в центральный электронный модуль НВМУ правильный набор параметров (прошивка).
540	Горелка в режиме неисправности	Скопление конденсата в теплоэлементе	<ul style="list-style-type: none"> ▪ Проверить установку на скопление конденсата. ▪ Проверить конденсатоотводчик и сифон. ▪ Если потребуется, заменить блоки изоляции, электроды или пламенную головку. <p>Указание Чтобы избежать повреждения водой, перед демонтажом горелки снять блок вентилятора.</p> <p>Разблокировать прибор.</p>
544	Для отопительного контура 2 активируется режим аварийной функции: Смеситель закрывается. Насос отопительного контура работает.	Обрыв датчика температуры подающей магистрали отопительного контура 2 со смесителем Неправильная настройка при вводе в эксплуатацию	<p>Проверить датчик температуры подающей магистрали смесителя 2.</p> <p>Измерить напряжение на входе датчика электронного модуля. Заданное значение: 3,3 В₋ при отсоединенном датчике.</p> <p>Проверить и, если потребуется, скорректировать настройку в мастере ввода в эксплуатацию.</p> <p>Проверить настройку переключателя ADIO.</p>

Сообщения о неисправностях (продолжение)

Код неисправности на дисплее	Поведение установки	Причина неисправности	Принимаемые меры
545	Для отопительного контура 2 активируется режим аварийной функции: Смеситель закрывается. Насос отопительного контура работает.	Короткое замыкание датчика температуры подающей магистрали отопительного контура 2 со смесителем	Проверить датчик температуры подающей магистрали смесителя 2. Измерить напряжение на входе датчика электронного модуля. Заданное значение: 3,3 В– при отсоединенном датчике
738	Режим регулирования	Устройство дистанционного управления Open Therm подключено, но не сконфигурировано	Установить в параметре С.7 мастера ввода в эксплуатацию значение 14.

Ремонт

**Внимание**

При монтаже или демонтаже водогрейного котла или указанных ниже компонентов вытекает оставшаяся вода:

- Водопроводы
- Теплообменник
- Циркуляционные насосы
- Пластинчатый теплообменник
- Компоненты в контуре отопления или в контуре ГВС.

В результате проникновения воды возможно повреждение других компонентов.

Предохранить следующие компоненты от проникновения воды:

- Компоненты контроллера (особенно в сервисном положении)
- Электрические компоненты
- Штекерные соединения
- Электрические кабели

Вывести водогрейный котел из эксплуатации

1. Выключить сетевое напряжение сетевым выключателем..
2. Перекрыть подачу газа.
3. Если требуется демонтаж водогрейного котла:
 - Обесточить установку, например, с помощью отдельного предохранителя или главного выключателя и проверить отсутствие напряжения.
 - Принять меры по предотвращению повторного включения установки.
 - Демонтировать систему «Воздух/продукты сгорания».
 - Опорожнить отопительный контур и контур ГВС водогрейного котла.
 - Демонтировать кабели, прокладываемые заказчиком.

Демонтаж водогрейного котла с монтажного приспособления или монтажной рамы

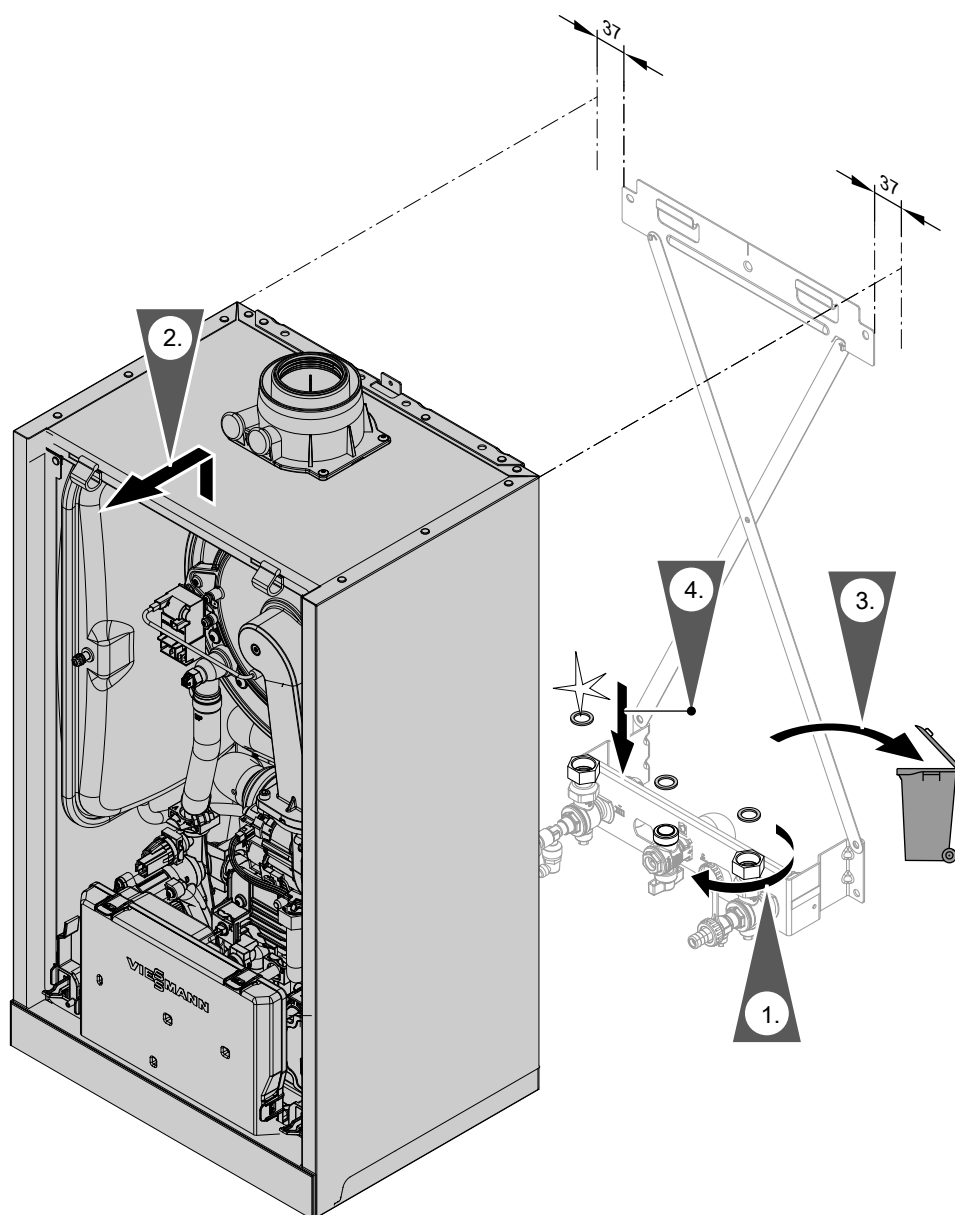


Рис. 40

Указание

При сборке использовать новые уплотнения и, если потребуется, новые стяжные резьбовые соединения.

Внутренний диаметр уплотнений:

- патрубков подключения газа $\varnothing 18,5$ мм
- подключения отопительного контура $\varnothing 17,0$ мм

Уплотнения и стяжные резьбовые соединения (если потребуется) можно приобрести как запчасти.

Указание

При выполнении всех работ на резьбовых соединениях патрубка подключения газа придерживать подходящим инструментом. Не допускать отвода сил на внутренние узлы.



Опасность

Утечка газа может стать причиной взрыва. Проверить герметичность всех мест подключения со стороны газового контура (в том числе внутри прибора).

Проверка датчиков температуры

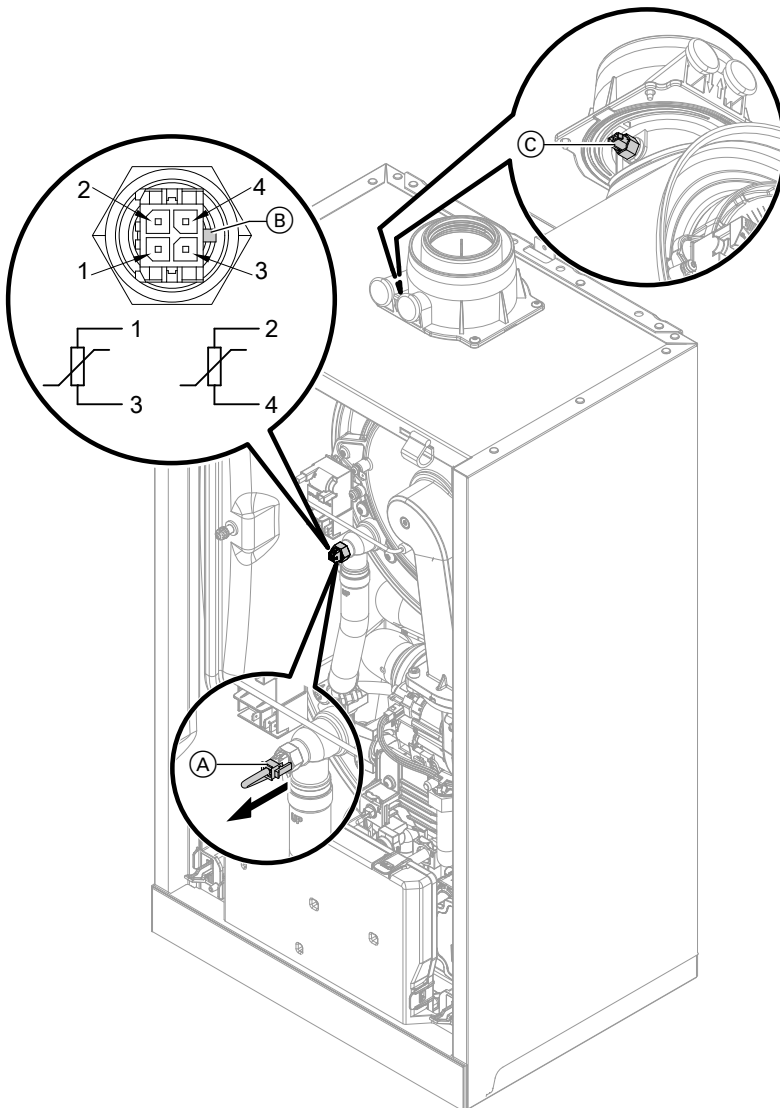


Рис. 41

Датчик температуры подающей магистрали контура теплообменника (двойной датчик)

1. Проверить кабели и штекеры датчиков температуры подающей магистрали (A).
2. Отсоединить кабели датчиков температуры подающей магистрали (A).

Ремонт (продолжение)

- Измерить сопротивление датчиков. Соблюдать положение направляющей перемычки (B).
 - Датчик 1: подключения 1 и 3
 - Датчик 2: подключения 2 и 4

Сравнить сопротивления с актуальным значением температуры из следующей диаграммы. При значительном отклонении (> 10 %) заменить двойной датчик.



Опасность

Двойной датчик находится непосредственно в теплоносителе (опасность ошпаривания).
Перед заменой датчика опорожнить отопительный контур водогрейного котла.



Опасность

Опасность удара током в результате утечки теплоносителя
Проверить герметичность двойного датчика.

Датчик температуры емкостного водонагревателя/датчик температуры на выходе

- Проверить кабель и штекер датчика температуры емкостного водонагревателя или датчик температуры на выходе.
- Отсоединить провода от штекера датчика.
- Измерить сопротивление датчика. Сравнить сопротивление с актуальным значением температуры из следующей диаграммы. При значительном отклонении (> 10 %) заменить датчик.

Датчик наружной температуры

- Проверить кабель и штекер датчика наружной температуры.
- Отсоединить жилы 7 и 8 от присоединительной клеммы 4.
- Измерить сопротивление датчика. Сравнить сопротивление с актуальным значением температуры из следующей диаграммы. При значительном отклонении от кривой (> 10 %) отсоединить провода от датчика. Повторить измерение непосредственно на датчике.
Проверить кабель, предоставляемый заказчиком. 2-х проводной кабель длиной макс. 35 м с сечением 1,5 мм²
В зависимости от результата измерения заменить кабель или датчик наружной температуры.

Датчик температуры уходящих газов

- Проверить кабель и штекер датчика уходящих газов (C).
- Отсоединить кабели от датчика температуры уходящих газов (C).
- Демонтировать датчик (байонетный затвор), повернув на ¼ оборота (против часовой стрелки).
- Измерить сопротивление датчика. Сравнить сопротивление с актуальным измеренным значением температуры из следующей диаграммы. При сильном отклонении (> 10 %) заменить датчик.
- Смонтировать датчик, повернув на ¼ оборота (по часовой стрелке).



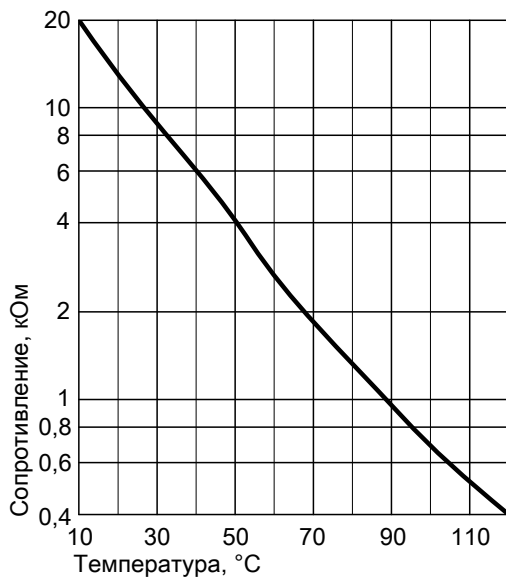
Опасность

Утечка отходящих газов может стать причиной отравлений.
При повторном вводе в эксплуатацию проверить герметичность системы удаления продуктов сгорания.

- Снова подсоединить кабели к датчику температуры уходящих газов (C).
- В случае превышения допустимой температуры уходящих газов датчик температуры уходящих газов блокирует котел. После охлаждения системы удаления продуктов сгорания разблокировать горелку на панели управления.

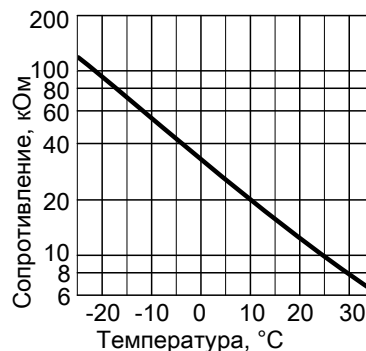
Ремонт (продолжение)

- Датчик температуры уходящих газов
- Датчик температуры подающей магистрали
- Датчик температуры емкостного водонагревателя
- Датчик температуры горячей воды на выходе



Тип датчика: NTC 10 кОм

- Датчик наружной температуры



Тип датчика: NTC 10 кОм

Неисправность при первом вводе в эксплуатацию (сообщение о неисправности 416)

Во время первого ввода в эксплуатацию контроллер проверяет правильность размещения датчика температуры уходящих газов. Если отображается сообщение о неисправности 416, выполнить следующее:

1. Проверить, правильно ли вставлен датчик температуры уходящих газов (байонетный затвор). См. предыдущий рисунок.
2. При необходимости откорректировать положение датчика температуры уходящих газов.
3. Измерить сопротивление датчика температуры уходящих газов. См. в предыдущем разделе. Если потребуется, заменить дефектный датчик температуры уходящих газов.
4. Выключить сетевой выключатель.

5. Снова включить сетевой выключатель. Снова запустить программу-ассистент ввода в эксплуатацию.
6. Проверить герметичность системы удаления продуктов сгорания.

Указание

Если сообщение о неисправности 416 по-прежнему отображается на дисплее после правильного монтажа датчика температуры уходящих газов: при первоначальном вводе в эксплуатацию возможны неисправности в работе горелки, например, за счет наличия воздуха в линии подачи газа. Устранить неисправность и разблокировать прибор.

Указание к замене центрального электронного модуля НВМУ

В случае замены центрального электронного модуля НВМУ необходимо использовать для замены "приложение Vitoguide".



См. инструкцию по монтажу запасной части и интернет-адрес: "www.vitoguide.info"

Замена кабеля подключения к электросети

При замене кабеля подключения к электросети использовать только кабель подключения, поставляемый фирмой Viessmann в качестве запчасти.

Замена соединительного кабеля НМІ

- !** **Внимание**
 Неправильная прокладка кабеля может стать причиной повреждений в результате воздействия тепла и повлиять на характеристики ЭМС.
 Положение и крепление кабеля (точку крепления кабельной стяжки) см. в инструкции по монтажу соединительного кабеля.

Проверка пластинчатого теплообменника

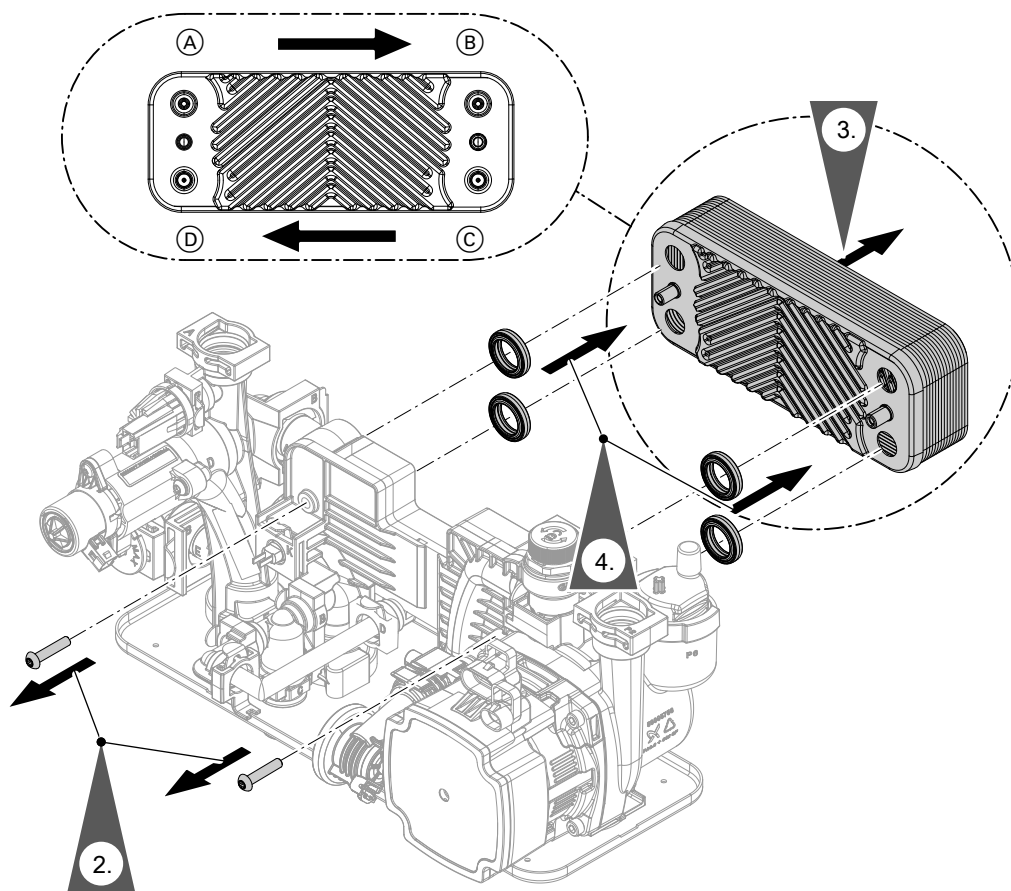


Рис. 42

- (A) Подающая магистраль отопительного контура
- (B) Обратная магистраль отопительного контура
- (C) Холодная вода
- (D) Горячая вода

1. Закрыть отопительный контур и контур ГВС водогрейного котла и опорожнить котел.
2. Открутить винты.
3. Вынуть пластинчатый теплообменник.
4. Снять и утилизировать уплотнения.
5. Проверить соединения контура ГВС на предмет наличия известковых отложений. При необходимости очистить пластинчатый теплообменник или заменить его.
6. Проверить соединения отопительного контура на наличие загрязнений. При необходимости очистить пластинчатый теплообменник или заменить его.

Указание

При демонтаже из снятого пластинчатого теплообменника может вылиться небольшое количество воды.

Ремонт (продолжение)

7. Сборка проточного теплообменника осуществляется в обратном порядке с использованием новых уплотнений.

Момент затяжки винтов 3,2 Нм $\pm 0,2$

Указание

При монтаже соблюдать расположение подключений и правильную посадку уплотнений.

**Опасность**

Опасность удара током в результате утечки теплоносителя или воды контура ГВС

Проверить герметичность всех подключений водоразборного контура.

Демонтаж гидравлического блока

Если требуется замена узлов гидравлического блока.

**Опасность**

Опасность удара током в результате утечки теплоносителя или воды контура ГВС

После монтажа проверить герметичность подключений водяного контура.

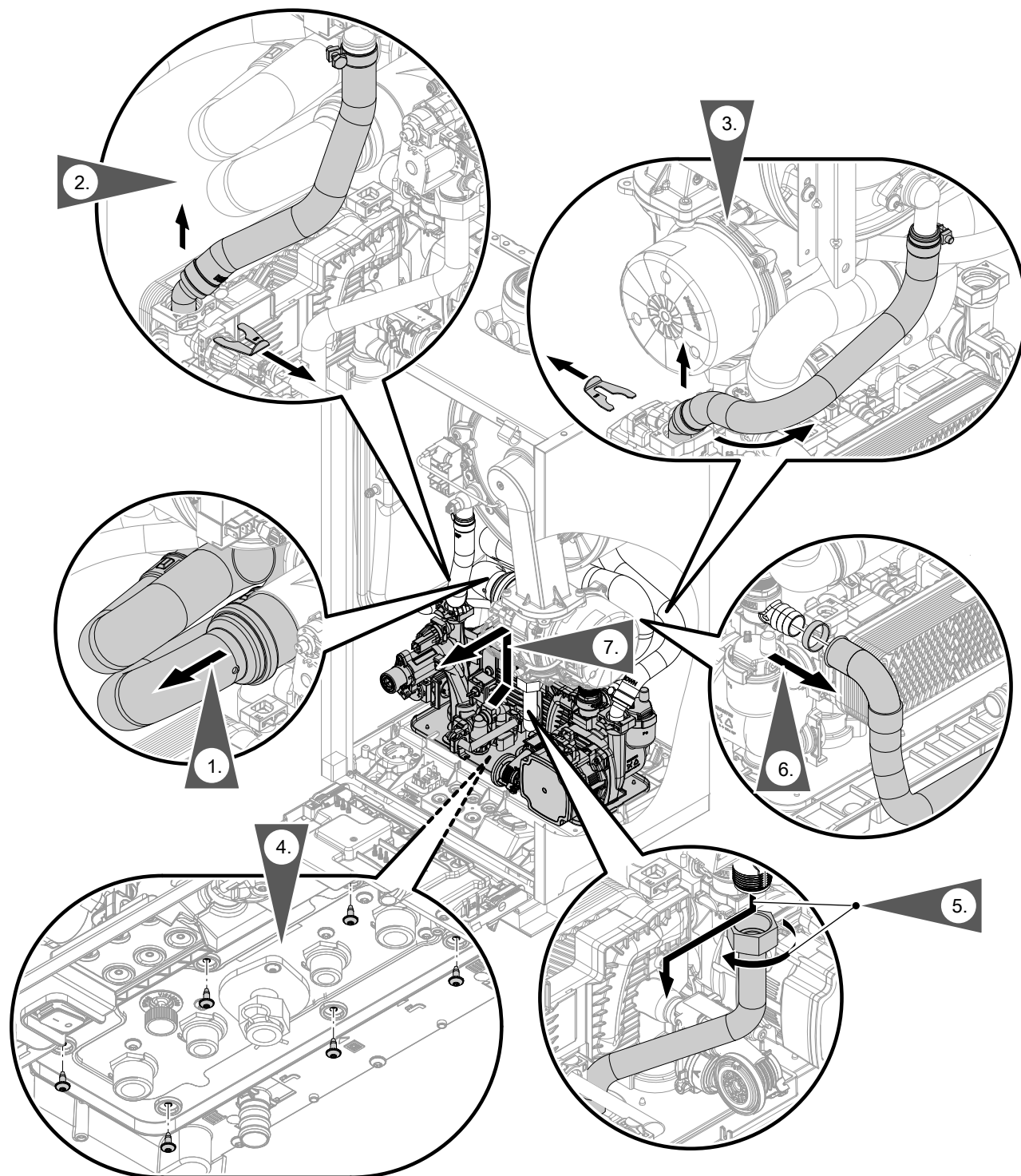


Рис. 43

Ремонт (продолжение)

Проверка предохранителя

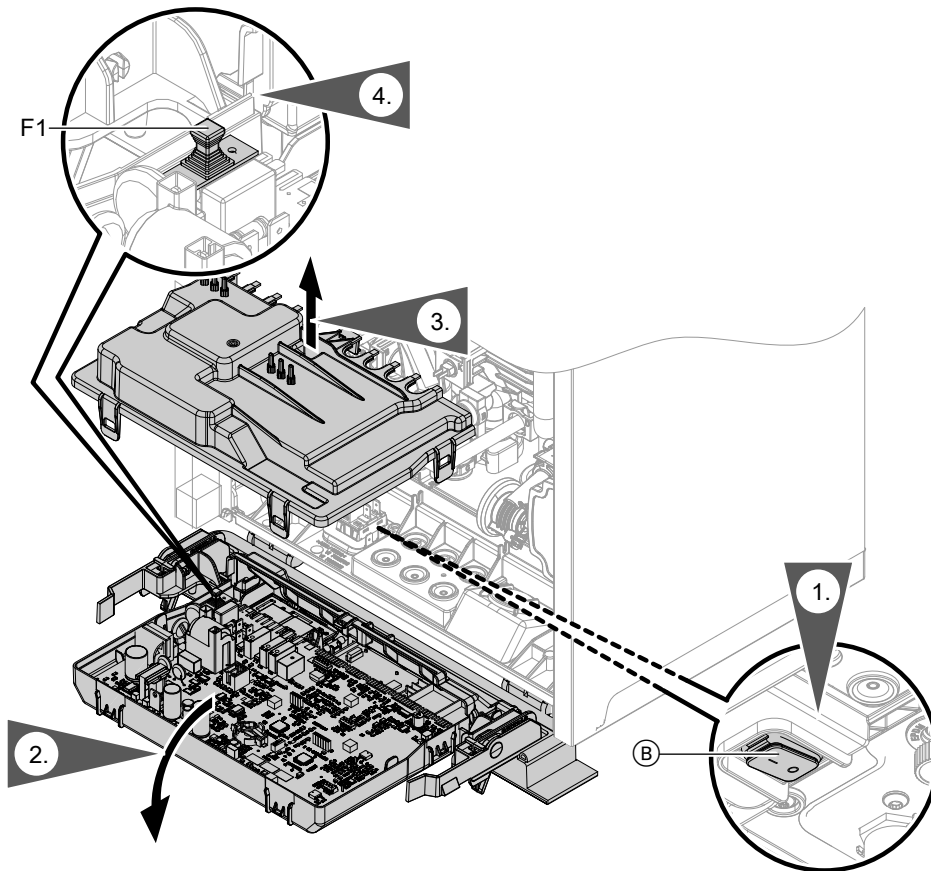


Рис. 44

1. Выключить сетевой выключатель (B).
2. Заменить панель управления.
3. Откнуть центральный электронный модуль NBMU.
4. Снять крышку (A).
5. Проверить предохранитель F1 (см. схему электрических соединений).

**Опасность**

Неподходящие или неправильно установленные предохранители приводят к повышенной опасности пожара.

- При установке предохранителей не применять силу. Обеспечить правильное положение предохранителей.
- Использовать только предохранители того же типа с указанной характеристикой срабатывания.

Функции приборов

Режим отопления

■ **Режим погодозависимой теплогенерации:**

Помещения отапливаются в соответствии с настройками температуры помещения. Контроллер определяет заданную температуру подающей магистрали теплогенератора в зависимости от наружной температуры, температуры помещения и наклона/уровня кривой отопления.

■ **Режим работы с управлением по температуре помещения (постоянный режим работы с терморегулятором для помещений):**

Установка с одним отопительным контуром без смесителя. Помещения отапливаются согласно настройкам регулятора температуры помещений/термостата для помещений (принадлежность). При запросе посредством регулятора температуры помещений/термостата для помещений поддерживается установленное заданное значение нормальной температуры подающей магистрали. Если сигнал запроса отсутствует, срабатывает функция защитного заземления.

■ **Постоянный режим без терморегулятора для помещений:**

Помещения отапливаются в соответствии с настройками заданного значения температуры подающей магистрали.

■ **Open Therm:**

Помещения отапливаются согласно настройкам регулятора температуры помещений/терморегулятора для помещений (принадлежность). Регулятор Open-Therm задает температуру подающей магистрали теплогенератора.

Регулятор Open-Therm

Для установок с одним отопительным контуром без смесителя:

Температура подающей магистрали или температура горячей воды повышается в соответствии с настройками на регуляторе Open-Therm (принадлежность).

Программа удаления воздуха

В программе удаления воздуха насос в течение 20 минут попеременно включается и выключается на 30 с.

3-ходовой переключающий клапан на определенное время включается попеременно в режиме отопления и в режиме приготовления горячей воды. Горелка при работе в режиме удаления воздуха выключена.



Активация программы удаления воздуха: См. "Первый ввод в эксплуатацию, осмотр и техобслуживание".

Программа наполнения

В состоянии при поставке 3-ходовой переключающий клапан находится в среднем положении, чтобы можно было полностью наполнить установку. После включения контроллера 3-ходовой переключающий клапан в среднее положение больше не перемещается.

Если наполнение установки должно быть выполнено при включенном контроллере, в программе наполнения 3-ходовой переключающий клапан переводится в среднее положение, и включается насос.



Активация программы наполнения: См. "Первый ввод в эксплуатацию, осмотр и техобслуживание".

При такой настройке контроллер можно выключить, а установку полностью наполнить. При активации функции горелка выводится из эксплуатации. Спустя 20 мин программа автоматически выключается.

Функции приборов (продолжение)

Кривая отопления

Кривые отопления представляют собой зависимость между наружной температурой и температурой подающей магистрали.

Упрощенно говоря: чем ниже наружная температура, тем выше должна быть температура подающей магистрали, чтобы достичь заданного значения температуры помещения.

Настройки в состоянии при поставке:

- Наклон = 1,4
- Уровень = 0

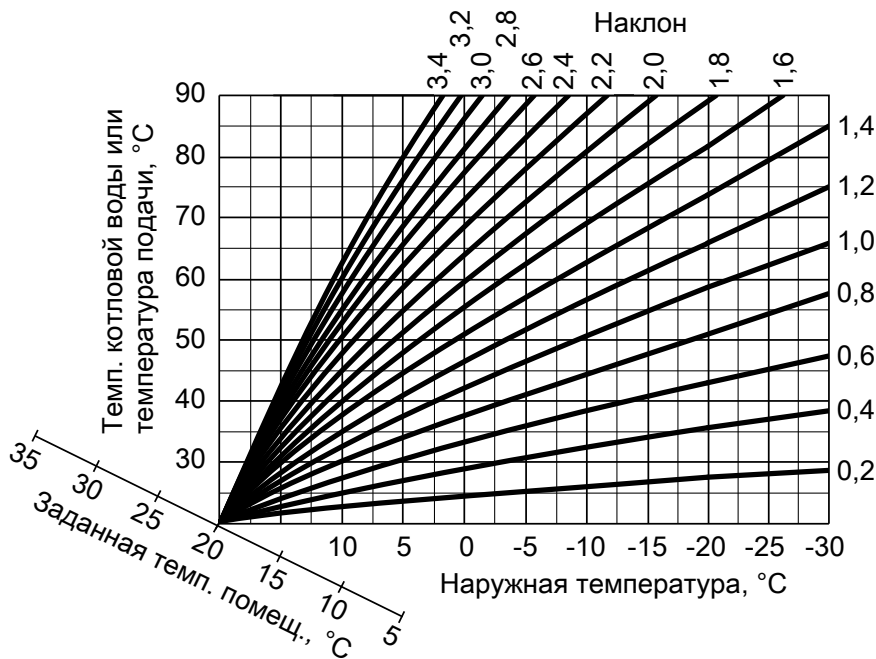


Рис. 45

Диапазоны настройки наклона:

- Системы внутривольного отопления: от 0,2 до 0,8
- Низкотемпературные отопительные системы: от 0,8 до 1,6

Заданная температура помещения

Нормальная температура помещения

Настройка для каждого отопительного контура отдельно.

Кривая отопления перемещается вдоль оси заданной температуры помещения. Точки включения и выключения насосов отопительного контура зависят от параметра Настройка предела отопления по наружной температуре для отопит. контура....

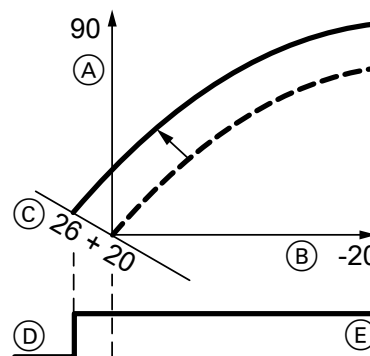


Рис. 46 Пример 1: Изменение заданной температуры помещения с 20 на 26 °C

- (A) Температура подающей магистрали, °C
- (B) Наружная температура, °C
- (C) Заданное значение температуры помещения, °C
- (D) Насос отопительного контура "Выкл."
- (E) Насос отопительного контура "Вкл."

Изменение заданной температуры помещения

Инструкция по эксплуатации

Изменение наклона и уровня

Настройка для каждого отопительного контура отдельно

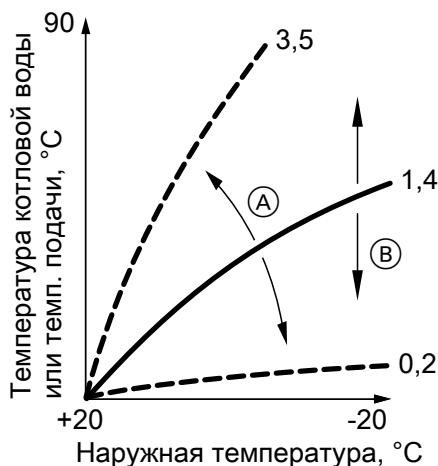


Рис. 47

- Ⓐ Изменение наклона
- Ⓑ Изменение уровня (параллельное смещение кривой отопления по вертикали)

Приготовление горячей воды

Если температура водонагревателя на 2,5 К ниже заданного значения температуры емкостного водонагревателя, происходит включение или переключение горелки, циркуляционного насоса и 3-ходового переключающего клапана.

Заданное значение температуры котла в состоянии при поставке на 20 К выше заданного значения температуры емкостного водонагревателя. Если фактическая температура емкостного водонагревателя поднимется на 2,5 К выше заданного значения, то горелка выключается и активируется выбег насоса.



Опасность

Опасность травм из-за повышенной температуры горячей воды.

Указать пользователю установки на повышенную температуру на выходе водоразборных точек.

- Газовый конденсационный одноконтурный котел:
если заданная температура воды в контуре ГВС установлена выше 60 °C
- Газовый конденсационный комбинированный котел:
При нескольких, непосредственно следующих друг за другом водоразборах или процедурах калибровки прибора

Внешнее подключение отопительного контура (при наличии)

Указание

Только в сочетании с режимом погодозависимой теплогенерации.

Внешнее подключение отопительного контура (при... (продолжение)

- Принцип действия:
 - При активном внешнем запросе теплогенерации в отопительный контур подается тепло.
 - При неактивном внешнем запросе теплогенерации (контакт разомкнут) теплоснабжение отопительного контура заканчивается (независимо от текущего заданного значения температуры помещения или от времени включения).

**Внимание**

Защита от замерзания в подключенных отопительных контурах отсутствует.

- Подключение:
 - Если подключается только один отопительный контур, использовать для подключения штекер 96.

Центральный электронный модуль НВМУ

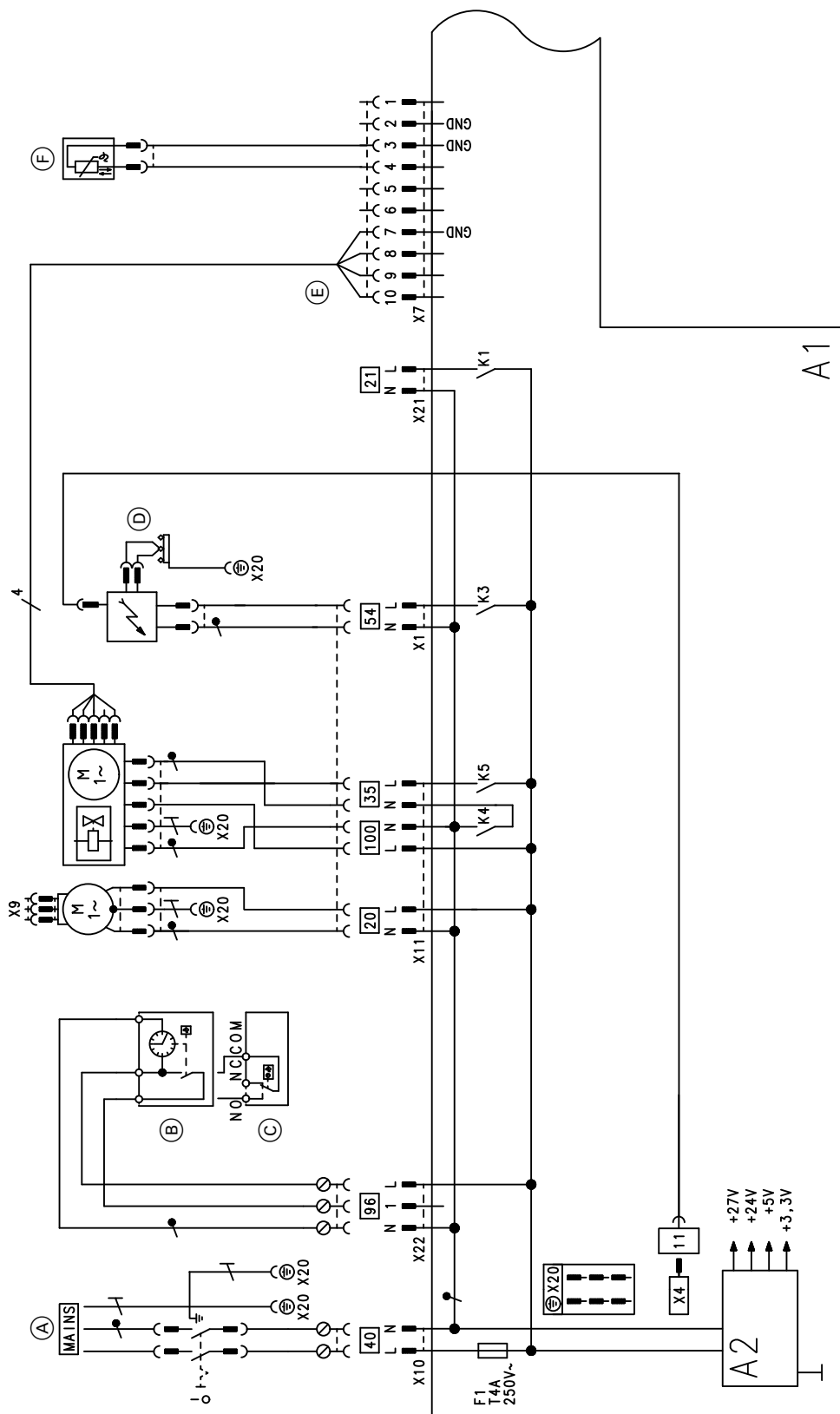


Рис. 48

- A1 Центральный электронный модуль НВМУ
- A2 Блок питания
- X... Электрические интерфейсы
- (A) Подключение к сети электропитания 230 В/ 50 Гц
- (B) Vitotrol 100, тип UTA
- (C) Vitotrol 100, тип UTDB

- (D) Блок розжига/ионизация
- (E) Управление электромотором вентилятора
- (F) Датчик температуры на выходе (только комбинированный прибор)
- [96] Подключение дополнительного оборудования 230 В
- [100] Электромотор вентилятора 230 В

Центральный электронный модуль НВМУ (продолжение)

35 Электромагнитный газовый клапан
54 Блок розжига

40 Сетевой вход
21 Без функции

Схема электрических соединений

(продолжение)

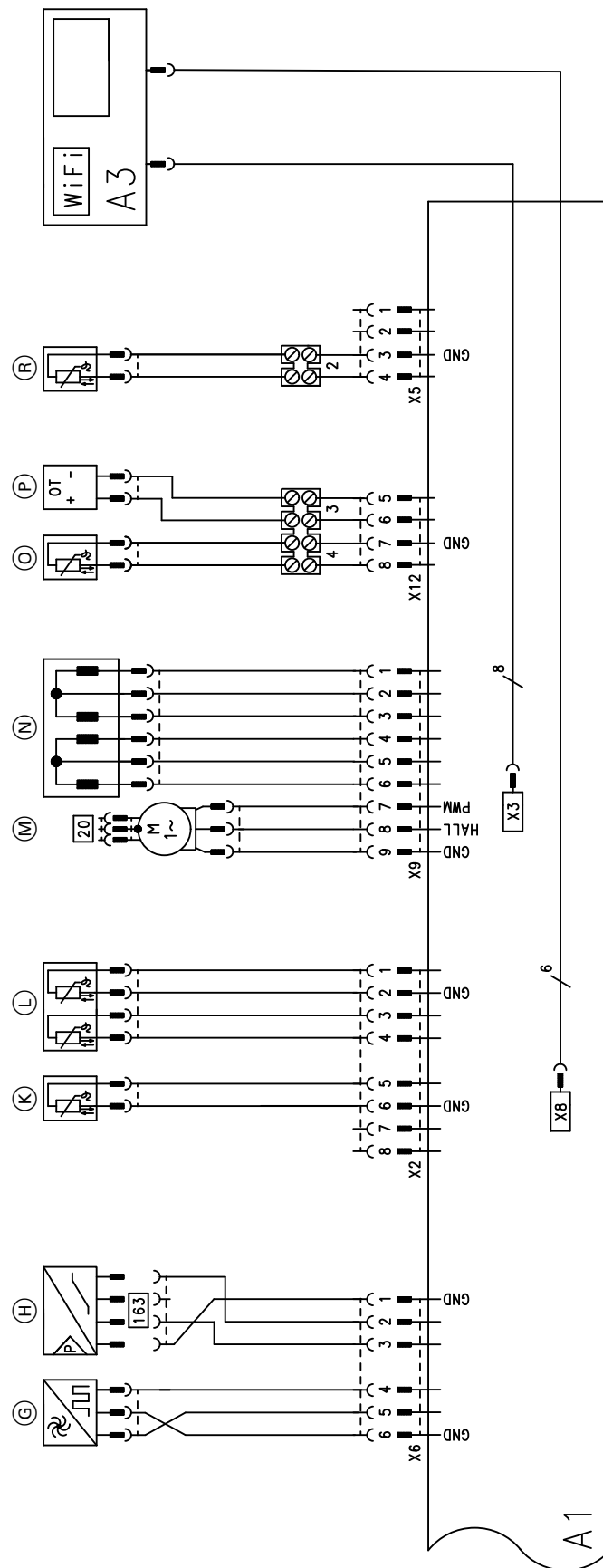


Рис. 49

A1 Центральный электронный модуль NBMU
 A3 Панель управления с телекоммуникационным модулем
 X... Электрические интерфейсы

Ⓒ Датчик объемного расхода (только комбинированный прибор)
 Ⓗ Датчик давления воды
 Ⓚ Датчик температуры уходящих газов

(продолжение)

- Ⓛ Датчик температуры котловой воды
- Ⓜ Внутренний насос (ШИМ)
- Ⓝ Шаговый электродвигатель переключающего клапана
- Ⓞ Датчик наружной температуры
- Ⓟ Устройство дистанционного управления (регулятор Open Therm)
- Ⓠ Датчик температуры емкостного водонагревателя (только одноконтурный прибор).

Протоколы

(продолжение)

Значения настройки и результаты измерений		Заданное значение	Первый ввод в эксплуатацию	Техобслуживание/сервис	Техобслуживание/сервис
Дата					
Подпись					
Статическое давление	мбар кПа	$\leq 57,5$ $\leq 5,75$			
Динамическое давление (давление истечения)					
<input type="checkbox"/> для природного газа	мбар кПа	См. таблицу "Динамическое давление" (первичный ввод в эксплуатацию ...)			
<input type="checkbox"/> ввести вид газа					
Содержание углекислого газа CO₂ для природного газа					
▪ при минимальной тепловой мощности	об. %	См. "Проверка качества сгорания" (первичный ввод в эксплуатацию ...)			
▪ при максимальной тепловой мощности	об. %				
Содержание кислорода O₂					
▪ при минимальной тепловой мощности	об. %				
▪ при максимальной тепловой мощности	об. %				
Содержание монооксида углерода CO					
▪ при минимальной тепловой мощности	ppm	< 1000			
▪ при максимальной тепловой мощности	ppm	< 1000			
Значения настройки и результаты измерений		Заданное значение	Первый ввод в эксплуатацию	Техобслуживание/сервис	Техобслуживание/сервис
Дата					
Подпись					
Статическое давление	мбар кПа	$\leq 57,5$ $\leq 5,75$			
Динамическое давление (давление истечения)					

(продолжение)

Значения настройки и результаты измерений	Заданное значение	Первый ввод в эксплуатацию	Техобслуживание/сервис	Техобслуживание/сервис	
<input type="checkbox"/> для природного газа мбар кПа	См. таблицу "Динамическое давление" (первичный ввод в эксплуатацию ...)				
<input type="checkbox"/> ввести вид газа					
Содержание углекислого газа CO₂					
для природного газа					
<ul style="list-style-type: none"> ▪ при минимальной тепловой мощности об. % 	См. "Проверка качества сгорания" (первичный ввод в эксплуатацию ...)				
<ul style="list-style-type: none"> ▪ при максимальной тепловой мощности об. % 					
Содержание кислорода O₂					
<ul style="list-style-type: none"> ▪ при минимальной тепловой мощности об. % 					
<ul style="list-style-type: none"> ▪ при максимальной тепловой мощности об. % 					
Содержание монооксида углерода CO					
<ul style="list-style-type: none"> ▪ при минимальной тепловой мощности ppm 	< 1000				
<ul style="list-style-type: none"> ▪ при максимальной тепловой мощности ppm 	< 1000				

Газовый конденсационный одноконтурный котел

Газовый водогрейный котел, конструктивный тип В и С, категория I _{2N} /I _{2H}			
Тип		B0HA	
Диапазон номинальной тепловой мощности (данные согласно EN 15502) T _{под.} /T _{обр.} = 50/30 °C			
Природный газ	кВт	3,2 - 19,0	3,2 - 25,0
T _{под.} /T _{обр.} = 80/60 °C			
Природный газ	кВт	2,9 - 17	2,9 - 22,5
Номинальная тепловая мощность при приготовлении горячей воды			
Природный газ	кВт	2,9 - 17,3	2,9 - 22,8
Номинальная тепловая нагрузка (Q _n)			
Природный газ	кВт	3,0 - 18	3,0 - 23,6
Номинальная тепловая мощность при приготовлении горячей воды (Q _{nw})			
Природный газ	кВт	3,0 - 18,2	3,0 - 24
Идентификатор изделия		CE-0063DL3422	
Вид защиты согласно EN 60529		IPX4 согласно EN 60529	
NO _x		6	6
Динамическое давление газа			
Природный газ	мбар	20	20
	кПа	2	2
Макс. допуст. динамическое давление газа* ¹			
Природный газ	мбар	25,0	25,0
	кПа	2,5	2,5
Уровень звуковой мощности (данные согласно EN ISO 15036-1)			
при частичной нагрузке	дБ(А)	33	33
при номинальной тепловой мощности (приготовление горячей воды)	дБ(А)	47	49
Потребляемая электр. мощность (в состоянии при поставке)		45	64
Номинальное напряжение		В	230
Номинальная частота		Гц	50
Защита прибора		А	4,0
Входной предохранитель (сеть)		А	16
Телекоммуникационный модуль (встроенный)			
Полоса частот WiFi	МГц	2400 - 2483,5	
Макс. мощность передачи	дБм	20	
Полоса частот маломощной радиосвязи	МГц	2400 - 2483,5	
Макс. мощность передачи	дБм	10	
Напряжение питания	V ₌₌	24	
Потребляемая мощность	Вт	4	
Настройка электронных термореле (TN)		°C	
		91	
Настройка электронных ограничителей температуры		°C	
		110	
Допустимая температура окружающей среды			

*¹ Если динамическое давление газа превышает максимально допустимое значение, на входе установки необходимо подключить отдельный регулятор давления газа.

Газовый конденсационный одноконтурный котел (продолжение)

Газовый водогрейный котел, конструктивный тип В и С, категория I _{2N} /I _{2H}			
Тип		ВОНА	
Диапазон номинальной тепловой мощности (данные согласно EN 15502)			
T _{под.} /T _{обр.} = 50/30 °C			
Природный газ	кВт	3,2 - 19,0	3,2 - 25,0
T _{под.} /T _{обр.} = 80/60 °C			
Природный газ	кВт	2,9 - 17	2,9 - 22,5
▪ в режиме эксплуатации	°C	от +5 до +40	
▪ При хранении и транспортировке	°C	от -5 до +60	
Масса			
▪ без теплоносителя и упаковки	кг	32	32
▪ с теплоносителем	кг	37,6	37,6
Водонаполнение котлового блока (без мембранного расширительного бака)		л	3,0
Макс. температура подачи		°C	82
Макс. объемный расход (предельное значение для использования гидравлической развязки)		л/ч	См. диаграмму остаточного напора
Номинальный расход циркуляционной воды при T _{под.} /T _{обр.} = 80/60 °C		л/ч	752
Мембранный расширительный бак			
Емкость	л	8	8
Давление на входе	бар	0,75	0,75
	кПа	75	75
Допуст. рабочее давление	бар	3	3
	МПа	0,3	0,3
Подключения (с принадлежностями для подключения)			
Подающая и обратная магистраль котла	G	¾	¾
Холодная и горячая вода	G	¾	¾
Размеры			
Длина	мм	300	300
Ширина	мм	400	400
Высота	мм	700	700
Подключение газа	R	¾	¾

Газовый конденсационный одноконтурный котел (продолжение)

Газовый водогрейный котел, конструктивный тип В и С, категория I _{2N} /I _{2H}			
Тип		B0NA	
Диапазон номинальной тепловой мощности (данные согласно EN 15502)			
T _{под.} /T _{обр.} = 50/30 °C			
Природный газ	кВт	3,2 - 19,0	3,2 - 25,0
T _{под.} /T _{обр.} = 80/60 °C			
Природный газ	кВт	2,9 - 17	2,9 - 22,5
Параметры подключения при максимальной нагрузке и давлении 1013 мбар/15 °C			
При работе на газе			
Природный газ E	м ³ /ч	1,88	2,48
Природный газ LL	м ³ /ч	2,19	2,88
Параметры уходящих газов			
Температура (при температуре обратной магистрали 30 °C)			
– при номинальной тепловой мощности	°C	41	46
– при частичной нагрузке	°C	38	38
Температура (при температуре обратной магистрали 60 °C, при приготовлении горячей воды)	°C	65	67
Обеспечиваемый напор	Па	250	250
	мбар	2,5	2,5
Фактический напор для B23P	Па	527	698
	мбар	5,27	6,98
Макс. количество конденсата согласно DWA-A 251	л/ч	2,5	3,3
Подключение линии отвода конденсата (наконечник шланга)	Ø мм	20 - 24	20 - 24
Патрубок дымохода	Ø мм	60	60
Патрубок приточного воздуха	Ø мм	100	100
Нормативный КПД при T _{под.} /T _{обр.} = 40/30 °C	%	до 98 (H _s)	
Класс энергоэффективности		A	A

Указание

Параметры потребления служат только для документации (например, для заявки на газ) или в целях дополнительной волюметрической проверки настройки. В связи с заводской настройкой запрещается изменять указанные здесь параметры давления газа. Условия: 15 °C, 1013 мбар (101,3 кПа).

Газовый конденсационный комбинированный котел

Газовый водогрейный котел, конструктивный тип В и С, категория I _{2N} /I _{2H}			
Тип		BOKA BPKA	
Диапазон номинальной тепловой мощности (данные согласно EN 15502)			
T _{под.} /T _{обр.} = 50/30 °C			
Природный газ	кВт	3,2 (7,0 ²) - 19,0	3,2 (7,0 ²) - 25,0
T _{под.} /T _{обр.} = 80/60 °C			
Природный газ	кВт	2,9 (6,3 ²) - 17	2,9 (6,3 ²) - 22,5
Номинальная тепловая мощность при приготовлении горячей воды			
Природный газ	кВт	2,9 (6,3 ²) - 25,4	2,9 (6,3 ²) - 30
Номинальная тепловая нагрузка (Q_n)			
Природный газ	кВт	3,0 (6,5 ²) - 18,0	3,0 (6,5 ²) - 23,6
Номинальная тепловая мощность при приготовлении горячей воды (Q_{nw})			
Природный газ	кВт	3,0 (6,5 ²) - 26,7	3,0 (6,5 ²) - 31,5
Идентификатор изделия		CE-0063DL3422	
Вид защиты согласно EN 60529		IPX4 согласно EN 60529 B1BA: IPX5 согласно EN 60529	
NO _x		6	6
Динамическое давление газа			
Природный газ	мбар кПа	20 2	20 2
Макс. допуст. динамическое давление газа^{*3}			
Природный газ	мбар кПа	25,0 2,5	25,0 2,5
Уровень звуковой мощности (данные согласно EN ISO 15036-1)			
при частичной нагрузке	дБ(А)	33	33
при номинальной тепловой мощности (приготовление горячей воды)	дБ(А)	52	53
Потребляемая электр. мощность (в состоянии при поставке)		45	64
Номинальное напряжение		230	
Номинальная частота	Гц	50	
Защита прибора	А	4	
Входной предохранитель (сеть)	А	16	
Телекоммуникационный модуль (встроенный)			
Полоса частот WiFi	МГц	2400 - 2483,5	
Макс. мощность передачи	дБм	20	
Полоса частот маломощной радиосвязи	МГц	2400 - 2483,5	
Макс. мощность передачи	дБм	10	
Напряжение питания	V =	24	
Потребляемая мощность	Вт	4	
Настройка электронных термореле (TN)		91	

*2 Приборы с многоточечным подключением, тип BOKA-[kW]-M

*3 Если динамическое давление газа превышает максимально допустимое значение, на входе установки необходимо подключить отдельный регулятор давления газа.

Газовый конденсационный комбинированный котел (продолжение)

Газовый водогрейный котел, конструктивный тип В и С, категория I _{2N} /I _{2H}			
Тип		BOKA BPKA	
Диапазон номинальной тепловой мощности (данные согласно EN 15502)			
T _{под.} /T _{обр.} = 50/30 °C			
Природный газ	кВт	3,2 (7,0 ^{*2}) - 19,0	3,2 (7,0 ^{*2}) - 25,0
T _{под.} /T _{обр.} = 80/60 °C			
Природный газ	кВт	2,9 (6,3 ^{*2}) - 17	2,9 (6,3 ^{*2}) - 22,5
Настройка электронных ограничителей температуры	°C	110	
Допустимая температура окружающей среды			
▪ в режиме эксплуатации	°C	от +5 до +40	
▪ При хранении и транспортировке	°C	от -5 до +60	
Масса			
▪ без теплоносителя и упаковки	кг	35	35
▪ с теплоносителем	кг	41	41
Водонаполнение котлового блока (без мембранного расширительного бака)	л	3,0	3,0
Макс. температура подачи	°C	82	82
Макс. объемный расход (предельное значение для использования гидравлической развязки)	л/ч	См. диаграммы остаточного напора	
Номинальный расход циркуляционной воды при T _{под.} /T _{обр.} = 80/60 °C	л/ч	752	988
Мембранный расширительный бак			
Емкость	л	8	8
Давление на входе	бар	0,75	0,75
	кПа	75	75
Допуст. рабочее давление	бар	3	3
	МПа	0,3	0,3
Подключения (с принадлежностями для подключения)			
Подающая и обратная магистраль котла	G	¾	¾
Холодная и горячая вода	G	½	½
Размеры			
Длина	мм	300	300
Ширина	мм	400	400
Высота	мм	700	700
Подключение газа	R	¾	¾

*2 Приборы с многоточечным подключением, тип BOKA-[kW]-M

Газовый конденсационный комбинированный котел (продолжение)

Газовый водогрейный котел, конструктивный тип В и С, категория I _{2N} /I _{2H}			
Тип		В0КА ВРКА	
Диапазон номинальной тепловой мощности (данные согласно EN 15502)			
T _{под.} /T _{обр.} = 50/30 °C			
Природный газ	кВт	3,2 (7,0 ²) - 19,0	3,2 (7,0 ²) - 25,0
T _{под.} /T _{обр.} = 80/60 °C			
Природный газ	кВт	2,9 (6,3 ²) - 17	2,9 (6,3 ²) - 22,5
Параметры подключения при максимальной нагрузке и давлении 1013 мбар/15 °C			
Природный газ E	м ³ /ч	1,88	2,48
Природный газ LL	м ³ /ч	2,19	2,88
Параметры уходящих газов			
Температура (при температуре обратной магистрали 30 °C)			
– при номинальной тепловой мощности	°C	41	46
– при частичной нагрузке	°C	38	38
Температура (при температуре обратной магистрали 60 °C, при приготовлении горячей воды)	°C	65	67
Массовый расход (при приготовлении горячей воды)			
Природный газ			
– при номинальной тепловой мощности	кг/ч	31,7	41,6
– при частичной нагрузке	кг/ч	5,6 (9,8)	5,6 (9,8)
Обеспечиваемый напор			
	Па	250	250
	мбар	2,5	2,5
Макс. количество конденсата согласно DWA-A 251	л/ч	3,8	4,4
Подключение линии отвода конденсата (наконечник шланга)	Ø мм	20 - 24	20 - 24
Патрубок дымохода	Ø мм	60	60
Патрубок приточного воздуха	Ø мм	100	100
Нормативный КПД при			
T _{под.} /T _{обр.} = 40/30 °C	%	до 98 (H _s)	
Класс энергоэффективности		A	A

Указание

Параметры потребления служат только для документации (например, для заявки на газ) или в целях дополнительной волюметрической проверки настройки. В связи с заводской настройкой запрещается изменять указанные здесь параметры давления газа. Условия: 15 °C, 1013 мбар (101,3 кПа).

Конструктивные типы системы удаления продуктов сгорания

Страны доставки	Конструктивные типы системы удаления продуктов сгорания
AE, AM, AZ, BA, BG, BY, CH, CY, CZ, DK, EE, ES, FI, FR, GB, GR, HR, HU, IE, IS, IT, KG, KZ, LT, LV, MD, ME, MT, NL, NO, PL, PT, RO, RS, RU, SE, SK, TR, UA, UZ	B ₂₃ , B _{23P} , B ₃₃ , C ₁₃ , C ₃₃ , C ₅₃ , C ₆₃ , C ₈₃ , C _{83P} , C ₉₃ (C ₄₃ , C _{43P} , C ₍₁₀₎₃ , C ₍₁₁₎₃ , C ₍₁₃₎₃ , C ₍₁₄₎₃ ^{*4})
AU, BE, NZ	B ₂₃ , B _{23P} , B ₃₃ , C ₁₃ , C ₃₃ , C ₅₃ , C ₈₃ , C _{83P} , C ₉₃ (C ₄₃ , C _{43P} , C ₍₁₀₎₃ , C ₍₁₁₎₃ , C ₍₁₃₎₃ , C ₍₁₄₎₃ ^{*4})
DE, LU, SI	B ₂₃ , B _{23P} , B ₃₃ , C _{13X} , C _{33X} , C _{53X} , C _{63X} , C _{83X} , C _{93X} (C ₄₃ , C _{43P} , C ₍₁₀₎₃ , C ₍₁₁₎₃ , C ₍₁₃₎₃ , C ₍₁₄₎₃ ^{*4})
CN	C13

Категории газа

Страны доставки	Категории газа	
AE, AM, AZ, BA, BG, BY, CY, CZ, DK, EE, ES, FI, GB, GR, HR, IE, IT, IS, KG, KZ, LT, LU, LV, MD, ME, MT, NO, PT, RO, RS, RU, SE, SK, TR, UA, UZ	I _{2N} /I _{2H}	2N/2H - G 20 - 20 мбар
AM, AZ, BY, MD, KG, KZ, RU, UA, UZ	I _{2N} /I _{2H}	2N/2H - G 20 - (13) 20 мбар
BE, FR	I _{2N}	2N - G 20/G 25 - 20/25 мбар
DE	I _{2N}	2N - G 20/G 25 - 20 мбар
HU	I _{2N} /I _{2H}	2N/2H - G 20 - 20 мбар
NL	I _{2EK}	2E - G 20 - 20 мбар 2K - G 25,3 - 25 мбар
PL	I _{2N} /I _{2ELW}	2N/2E - G 20 - 20 мбар 2N/2Lw - G 27 - 20 мбар

Электронный регулятор сгорания

Электронный регулятор сгорания использует физическую зависимость между величиной тока ионизации и коэффициентом избытка воздуха λ . Для газа любого качества при коэффициенте избытка воздуха 1 устанавливается максимальный ток ионизации.

Сигнал ионизации анализируется регулятором сгорания. Коэффициент избытка воздуха устанавливается в диапазоне $\lambda = 1,2 - 1,5$. В этом диапазоне обеспечивается оптимальное качество сгорания. Затем посредством электронной газовой регулирующей арматуры устанавливается необходимое количество газа в зависимости от его качества.

Для контроля качества сгорания измеряется содержание CO₂ или O₂ в уходящих газах. По полученным значениям определяется имеющийся коэффициент избытка воздуха.

Для оптимальной регулировки процесса сжигания система калибруется циклически или после сбоя напряжения (выключения) самостоятельно. При этом для сжигания кратковременно устанавливается максимальный ток ионизации (соответствует коэффициенту избытка воздуха $\lambda=1$). Самокалибровка выполняется вскоре после пуска горелки. Процесс длится прилб. 20 с. При этом возможно кратковременное выделение повышенного содержания угарного газа.

*4 Только для приборов с особой маркировкой.

Окончательный вывод из эксплуатации и утилизация

Изделия Viessmann могут подвергаться вторичной переработке. Компоненты и эксплуатационные материалы отопительной установки не относятся к бытовым отходам.

Для вывода установки из эксплуатации ее необходимо обесточить, компоненты установки должны остынуть.

Все компоненты должны быть утилизированы надлежащим образом.

Декларация безопасности

Мы, компания Viessmann Climate Solutions SE, D-35108 Allendorf, заявляем под собственную ответственность, что указанное изделие по своей конструкции и режиму работы соответствует требованиям европейских директив и дополнительных национальных предписаний. Настоящим компания Viessmann Climate Solutions SE, D-35108 Allendorf, заявляет, что система радиосвязи указанного изделия соответствует требованиям директивы 2014/53/EC.

Полный текст сертификата соответствия можно найти по заводскому номеру на следующем сайте:
www.viessmann.ru/eu-conformity

Предметный указатель

D		Меню «Обслуживание».....	58
DHCP.....	27	Меню обслуживания	
I		– выход.....	58
IP-адресация.....	27	Монтаж горелки.....	49
A		H	
Акт.....	98	Наклон кривой отопления.....	92
B		Наполнение установки.....	35
Вид газа.....	37	Настройка тепловой мощности.....	41
Включение интернет-связи.....	33	Неисправности	
Вода для наполнения.....	34	– индикация.....	60
Вызов		– первоначальный ввод в эксплуатацию.....	40
– меню "Обслуживание".....	58	Номер абонента для подключенного компонента.	60
Вызов рабочих параметров.....	59	O	
Вызов сообщения о неисправности.....	60	Обратный клапан.....	46
Г		Ограничитель объемного расхода.....	50
Газовая регулирующая арматура.....	39	Описание функций.....	90
Гигиена воды в контуре ГВС.....	54	Опрос рабочих параметров.....	59
Главный выключатель.....	37, 44, 51	Опрос режимов работы.....	59
Д		П	
Давление в установке.....	35	Параметры.....	55
Давление истечения.....	40	– активация защиты от ошпаривания.....	55
Датчик наружной температуры.....	25, 83	– включение насоса отопительного контура в	
Датчик температуры емкостного водонагревателя.....	83	дежурном режиме.....	57
Датчик температуры котла.....	83	– вызов.....	55
Датчик температуры подающей магистрали.....	83	– макс. частота вращения насоса отопительного	
Датчик температуры уходящих газов.....	84	контура.....	55
Демонтаж горелки.....	44	– максимальная мощность отопления.....	56
Демонтаж фронтальной панели облицовки.....	16	– минимальная мощность отопления.....	56
Динамическая IP-адресация.....	27	– настройка.....	55
Динамическое давление.....	38, 40	– ограничение максимальной температуры подаю-	
Динамическое давление газа.....	39	щей магистрали отопительного контура 1	56
З		– функции экономии энергии отопительного кон-	
Заданная температура помещения		тура.....	56, 57
– настройка.....	91	Параметры защиты.....	27
Зажигание.....	46	Параметры при вводе в эксплуатацию.....	53
И		Первый ввод в эксплуатацию.....	34
Изменение настройки языка.....	31	Пламенная голова.....	45
Ионизационный электрод	46	Пластинчатый теплообменник.....	86
История ошибок.....	60	Повышенная температура воды в контуре ГВС.....	54
К		Подключение нескольких котлов к общей системе	
Коды неисправностей.....	61	удаления продуктов сгорания.....	44
Конденсатоотводчик.....	47	Порт 123.....	27
Контроллер		Порт 443.....	27
– схема подключений.....	94	Порт 80.....	27
Конфигурация системы.....	55	Порт 8883.....	27
Конфигурация установки.....	31	Последовательность операций.....	40
Кривая отопления.....	53, 91	Предохранитель.....	89
M		Приготовление горячей воды	
Мастер ввода в эксплуатацию.....	31	– функции.....	92
Мембранный расширительный бак.....	35	Применение по назначению.....	9
		Проверка герметичности системы "Воздух/продукты	
		сгорания".....	43
		Проверка качества сгорания.....	52
		Программа наполнения.....	90
		Программа удаления воздуха.....	90

Р		У	
Радиус действия связи Wi-Fi.....	27	Угол проникновения.....	28
Расширительный бак.....	50	Удаление воздуха из отопительной установки.....	36
Регулировка мощности		Уплотнение горелки.....	45
– Подключение нескольких котлов.....	44	Уровень кривой отопления.....	92
Регулятор Open-Therm.....	90		
Регулятор сгорания.....	106	Ф	
Ремонт.....	81	Фирменная табличка.....	10
Роутер Wi-Fi.....	27	Функции контроллера.....	90
		Функция наполнения.....	35
С		Функция удаления воздуха.....	36
Связь Wi-Fi.....	33		
Связь Wi-Fi, радиус действия.....	27	Ч	
Сеть Wi-Fi.....	33	Чистка камеры сгорания.....	47
Сифон.....	21, 47	Чистка теплообменных поверхностей.....	47
Сообщения об ошибках			
– индикация.....	60	Э	
Статическое давление газа.....	39	Эксплуатационная надежность.....	27
Схемы подключений.....	94	Электрическая схема.....	94
Схемы установок.....	53	Электроды розжига.....	46
		Электронный регулятор сгорания.....	106
Т			
Требования.....	27		
Требования к системе.....	27		



Viessmann Group
ООО "Виссманн"
141014 , Московская область, г. Мытищи, улица Центральная, строение 20Б, офис 815
тел. +7 (495) 663 21 11
факс. +7 (495) 663 21 12
www.viessmann.ru

