



Электрический котел ЭВАН EXPERT

обновленная версия
2020



Обновления в конструкции

- ✓ **глянцевое покрытие кожуха**
и внешний вид сегмента «премиум»;
- ✓ **уменьшенные габариты до 420x765x300**
и котлы экономично паллетируются на европаллет;
- ✓ **удобная система фиксации лицевой панели сверху, самонарезающие винты только внизу**
и можно быстро провести диагностику и небольшие работы.





Обновления в конструкции

- ✓ **патрубки отодвинуты от стены**
и монтаж системы отопления более удобен;
- ✓ **более жесткая конструкция**
и выше прочность при транспортировке;
- ✓ **подключение блока управления**
осталось прежним;



Обновления в конструкции

- ✓ **закладная**
и котел гораздо легче монтировать.



Обновления в гарантийных условиях



- ✓ гарантийный срок продлен до трех лет!



Характеристики

- ✓ для работы в системах отопления с принудительной циркуляцией теплоносителя;
- ✓ расширительный бак 12 л.;
- ✓ управление нагревом по температуре воздуха (датчик в комплекте);
- ✓ максимальная температура нагрева теплоносителя 90 °С;
- ✓ возможность подключения ГВС (рекомендуем модуль управления ГВС EVAN AQUA);
- ✓ максимальное избыточное давление теплоносителя 0,3 МПа;
- ✓ номинальное напряжение:
 - модели 5,7,9 кВт – 220/380 В;
 - остальные модели – 380 В





Вид котла ЭВАН Expert со снятым передним кожухом

- 1 – задняя панель
- 2 – зажим заземления для подключения пользователя
- 3 – пневмогидроаккумулятор (экспанзомат)
- 4 – котел в теплоизоляции
- 5 – входной патрубок с наружной резьбой G3/4
- 6 – выходной патрубок с наружной резьбой G3/4
- 7 – патрубок аварийного клапана с наружной резьбой G1/2
- 8 – циркуляционный насос
- 9 – аварийный клапан
- 10 – трубопроводы
- 11 – блоки ТЭН из нержавеющей стали
- 12 – рабочий датчик температуры теплоносителя
- 13 – аварийный термовыключатель с самовозвратом
- 14 – датчик давления
- 15 – автоматический воздухоотводчик
- 16 – панель
- 17 – клеммные колодки
- 18 – хомут для фиксации вводного силового кабеля
- 19 – электромагнитный контактор
- 20 – плата силовых реле
- 21 – плата управления
- 22 – закладная

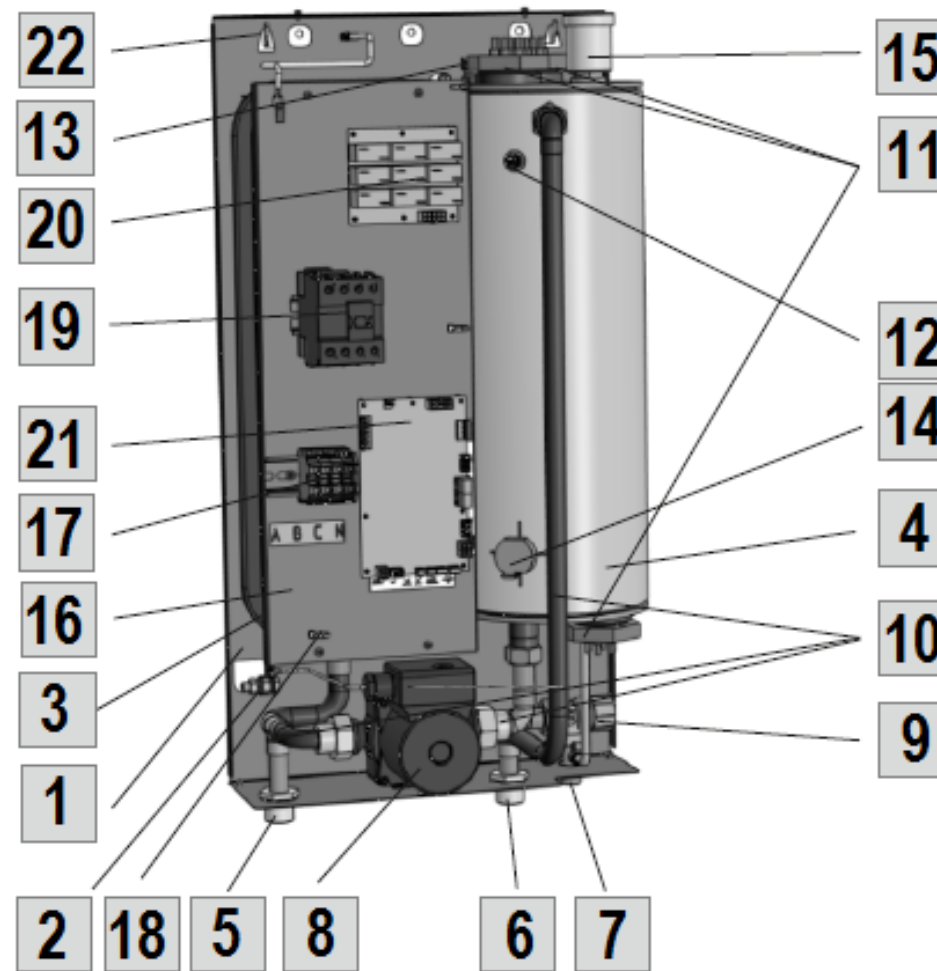


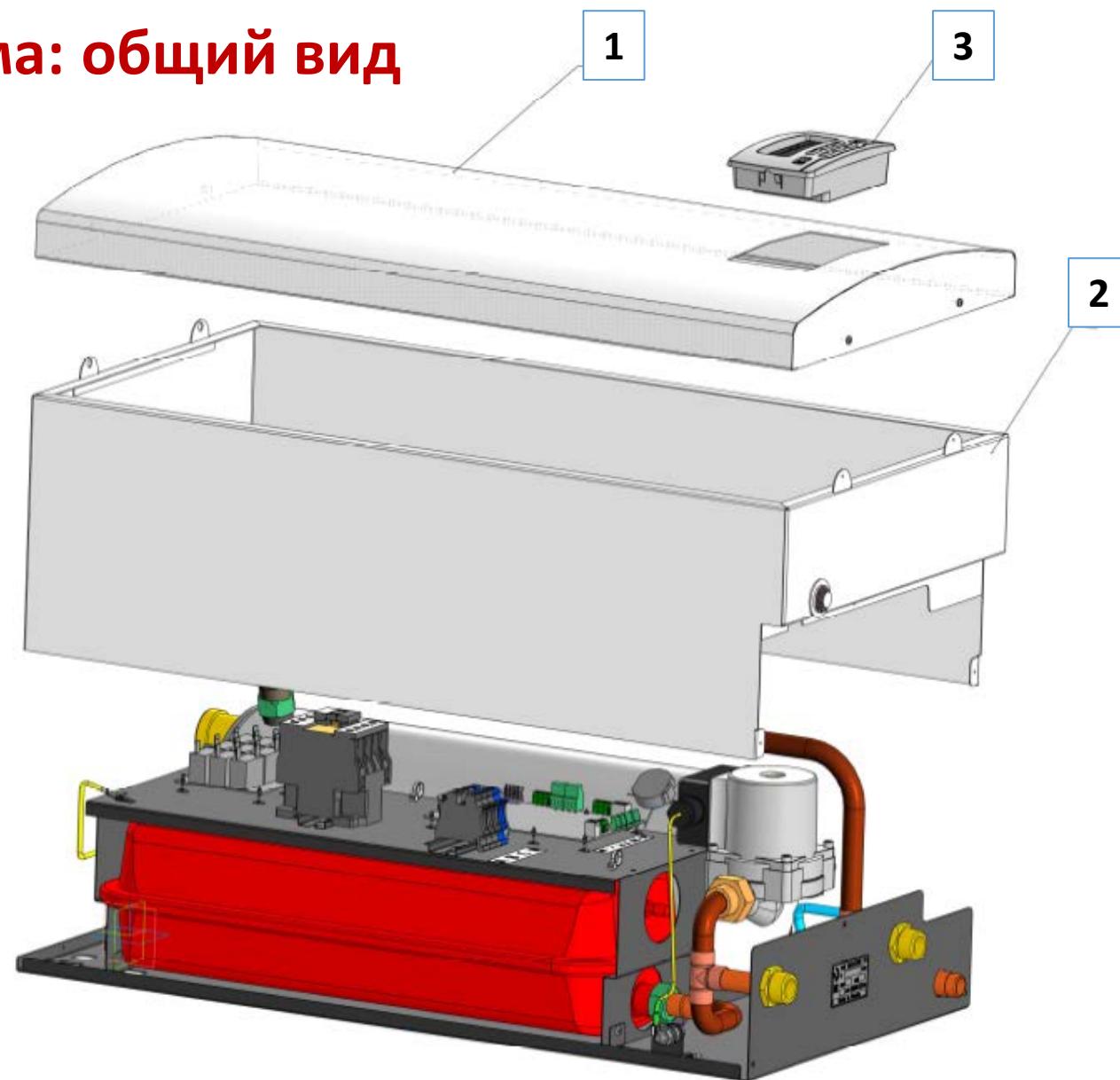


Таблица подбора мощности котла по площади отопления

Номинальная мощность прибора, кВт	5	7	9	12	14	18	21	24	27
Максимальная отапливаемая площадь, кв. м	50	70	90	120	140	180	210	240	270

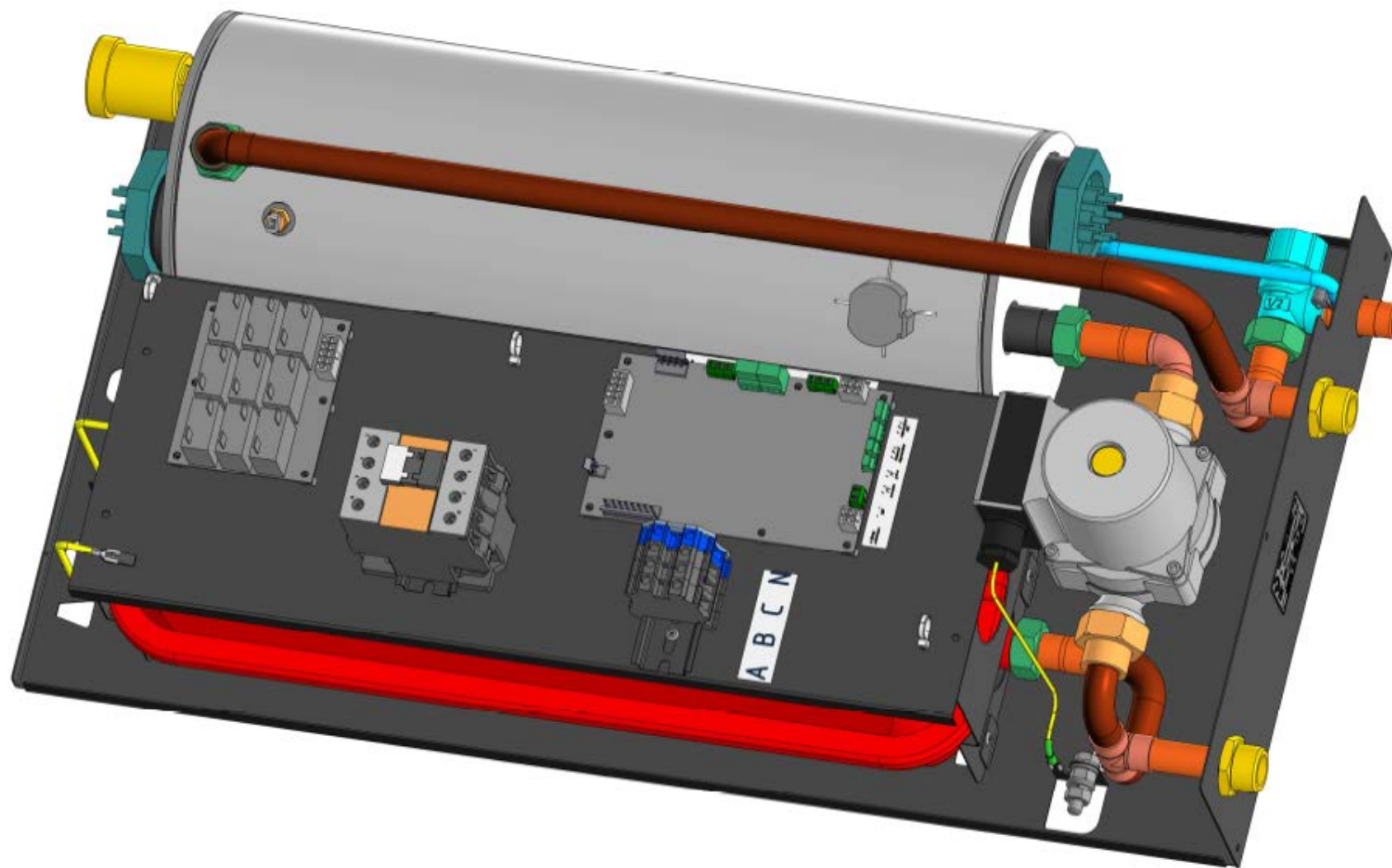
Взрыв-схема: общий вид

- 1 – панель лицевая
- 2 – кожух
- 3 – блок управления

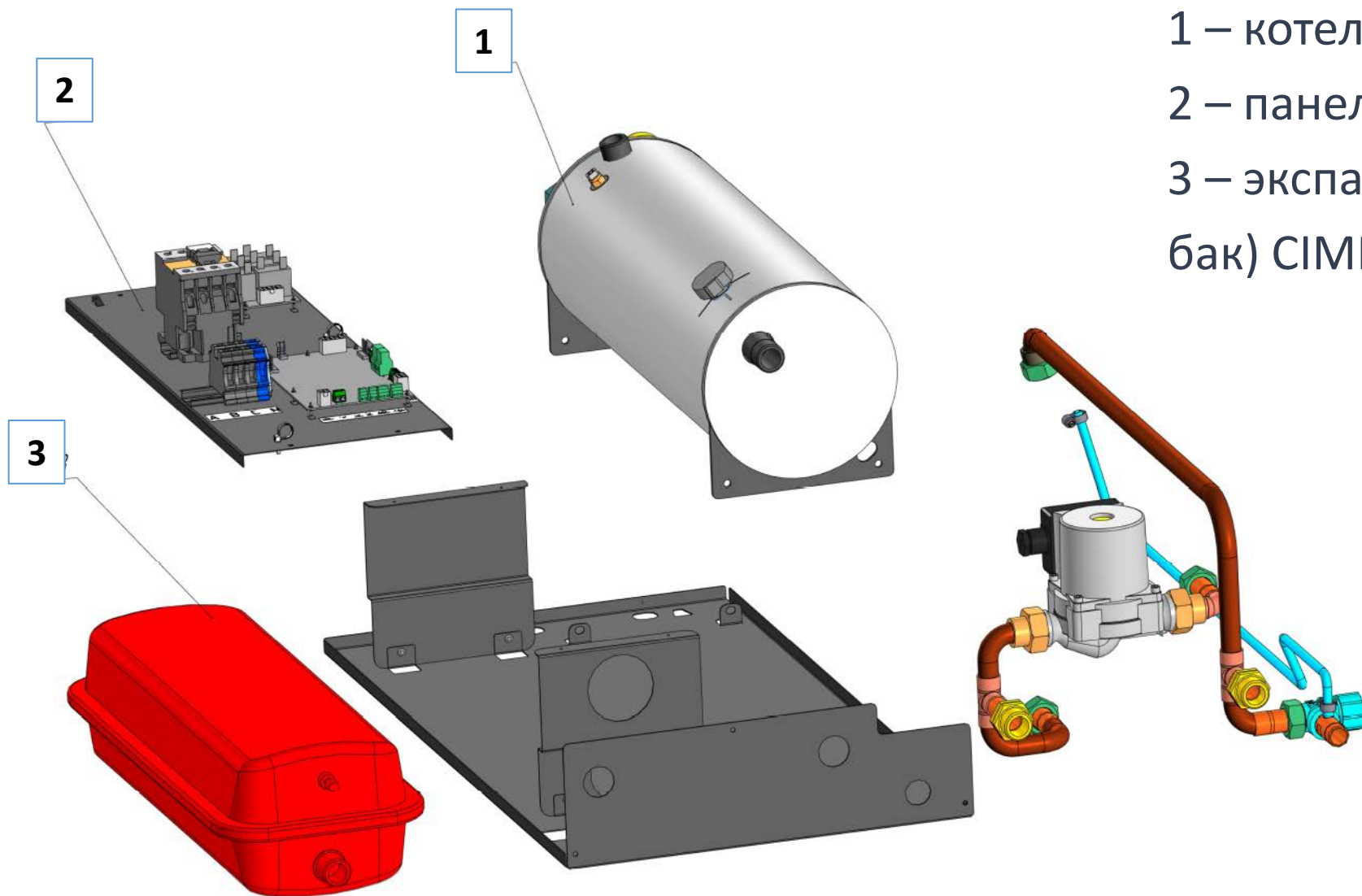




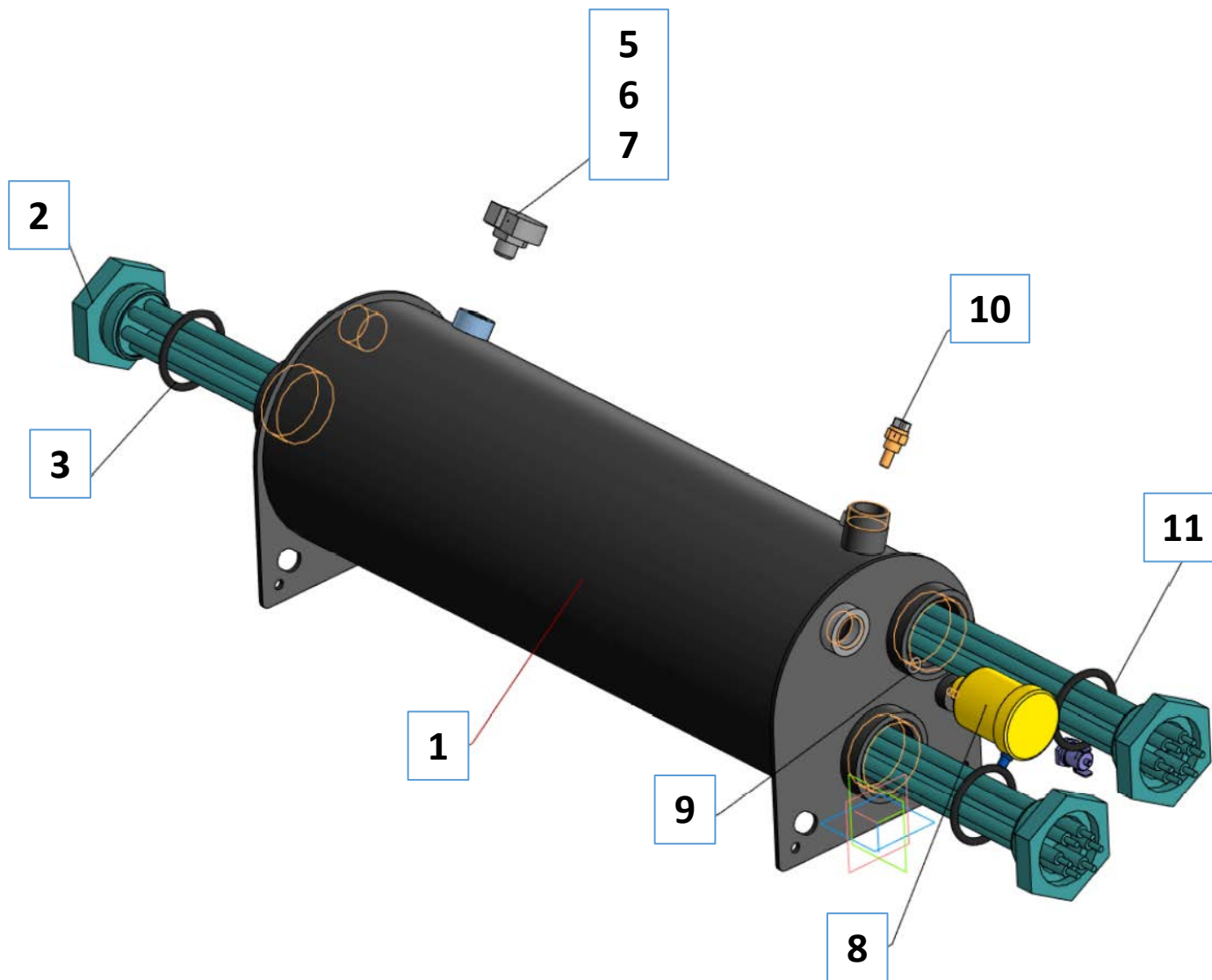
Общий вид без кожуха



Взрыв-схема: компоненты



Взрыв-схема: котел



1 - корпус котла

2 - блок ТЭН Backer

3 – кольцо 045-053-46-2-4

5, 6, 7 - датчик давления

0 - 0,4 МПа G1/4 наружн. в
сборе с переходником

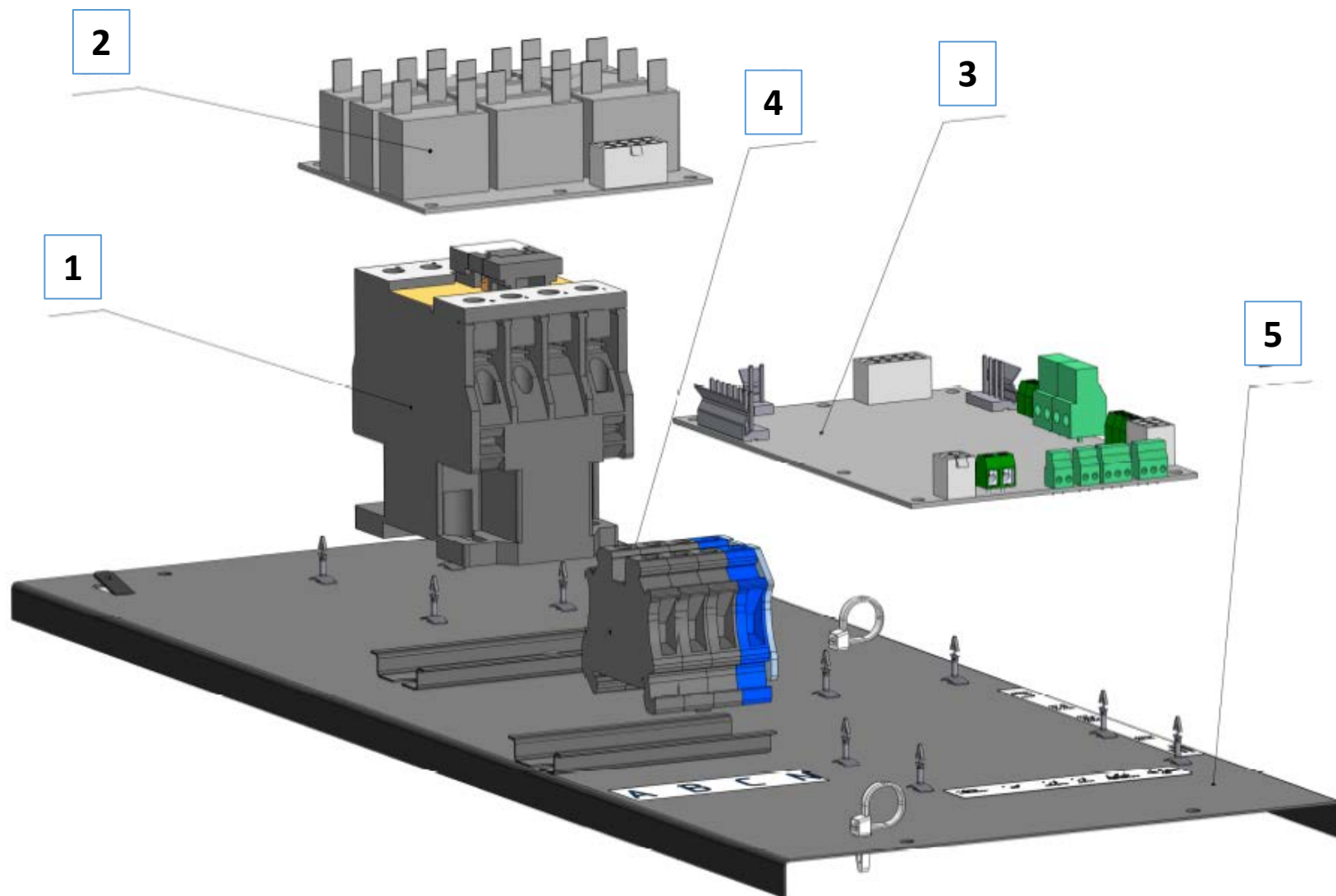
8 - воздухоотводчик
автоматический G1/2 нар.

9 - кольцо 011-014-19-2-4

10 - температурный зонд TRP100

11 - терморегулятор ТК-24-02 (M4)
- 92 ± 3 °C

Взрыв-схема: силовая панель



1 - контактор DEKraft
KM -102 18/25/32 230V

2 - плата реле

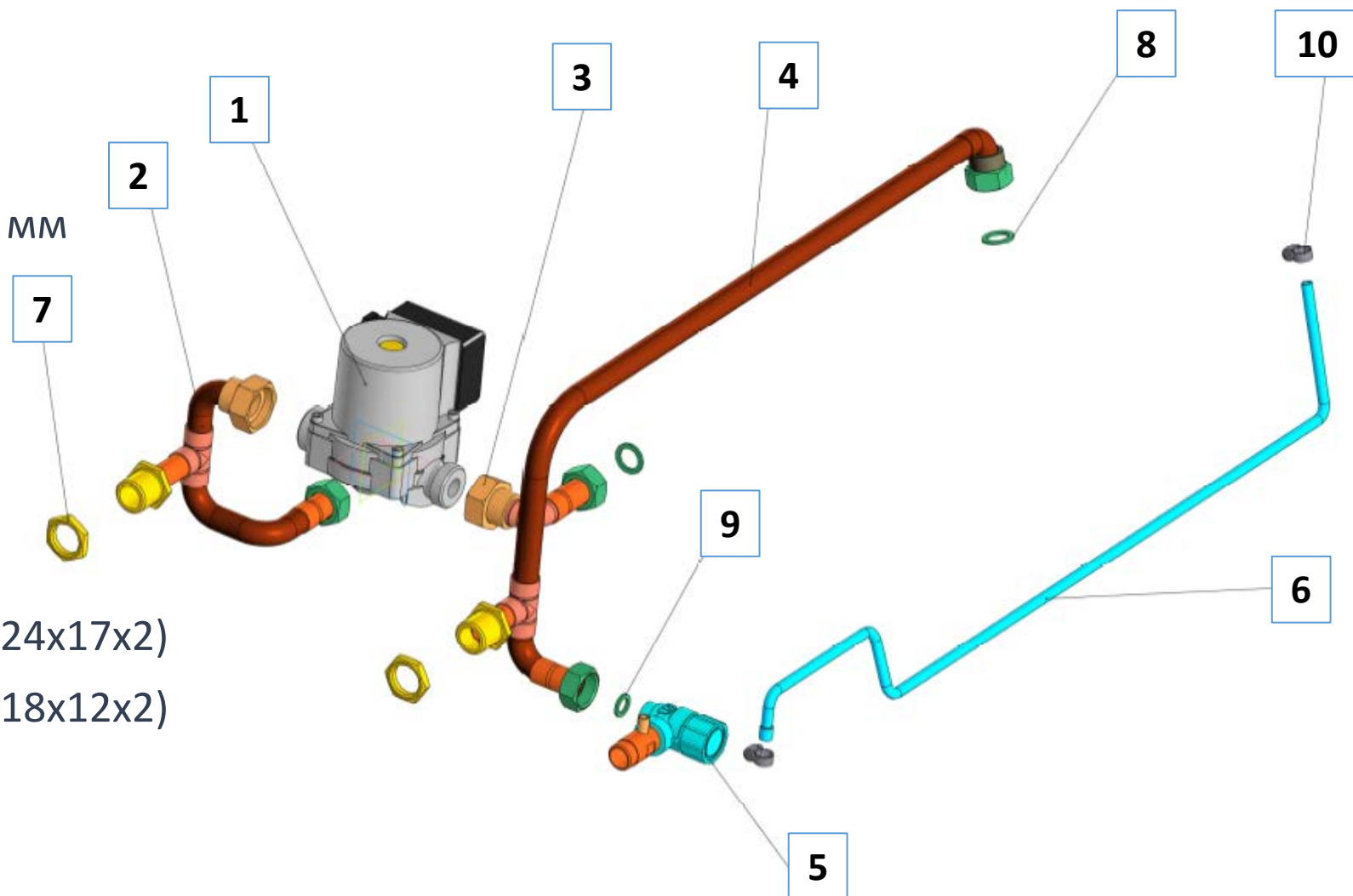
3 – плата управления

4 – комплект колодок
Phoenix

5 - держатель печатной
платы

Взрыв-схема: трубопроводы и насос

- 1 - насос Wilo RS 15/5-3PL 130 9
- 2 – трубопровод экспанзомата (расширительного бака)
- 3 – трубопровод "Насос-котел" 55 мм
- 4 – трубопровод выходной
- 5 – клапан предохранительный с патрубком
- 6 – труба воздухоотводчика
- 7 – гайка G3/4 латунная
- 8 – прокладка паронитовая G3/4 (24x17x2)
- 9 – прокладка паронитовая G1/2 (18x12x2)
- 10 – хомут проволоочный 11-11,6





БЛАГОДАРИМ ЗА ВНИМАНИЕ!



О НАС

ПРОГРАММА ЛОЯЛЬНОСТИ

КАК СТАТЬ УЧАСТНИКОМ

ПРАВИЛА

Россия и СНГ
+7 (831) 2-888-555
Москва и МО
+7 (495) 983-31-35

Добро пожаловать в
Программу Лояльности!

