

# ЭЛЕКТРИЧЕСКИЙ ОТОПИТЕЛЬНЫЙ КОТЕЛ



***ЕКСО.А***



Прибор нельзя выбросить как обыкновенный мусор, его следует сдать в соответственный пункт приема электронных и электрических приборов для последующей утилизации. Соответственный способ утилизации ликвидирует возможное негативное влияние на окружающую среду.

Для получения более подробной информации относительно утилизации этого изделия следует обратиться в соответственную региональную службу по утилизации или в магазин, в котором было приобретено изделие.

## **Условия безопасной и бесперебойной работы**

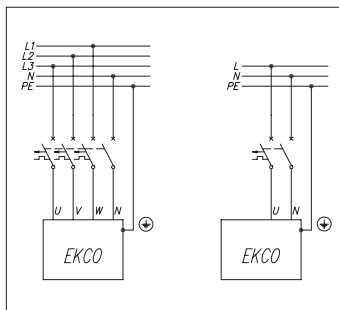
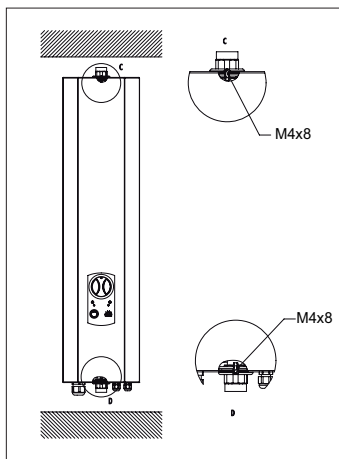
---

1. Ознакомление с настоящим руководством по эксплуатации позволит правильно установить и использовать прибор, обеспечит его длительную и безаварийную работу.
2. Электрическая проводка должна быть исправной и выполненной согласно обязывающим нормам.
3. Отопительная система должна быть оснащена расширительным баком, подобранным согласно обязывающим нормам для замкнутой системы.
4. Перед установкой котла отопительная проводка должна быть тщательно промыта.
5. На выходе из установленного в котле клапана безопасности нельзя устанавливать запорную арматуру (напр. краны).
6. Котел нельзя устанавливать во влажных и взрывоопасных помещениях.
7. Монтаж котла, всех сопутствующих проводок следует поручить специализированному обслуживающему предприятию.
8. Все монтажные работы следует осуществлять при отключенном электропитании и закрытой подачей воды.
10. Электропроводка должна быть защищена дифференциальным выключателем и средствами, обеспечивающими отключение прибора от электросети, в которых расстояние между контактами всех полюсов составляет не менее 3мм.
12. В межсезонном периоде не следует отключать котел от электросети. Даже при установке переключателя [11] в положении „0” каждые 24 часа котел будет включать насос на 90 секунд с целью избежания его заиливания.
11. После окончания отопительного сезона не следует сливать теплоноситель из системы.
12. Из началом каждого отопительного сезона рекомендуется поручить сервисному центру произвести осмотр котла (платный).

*Лица с ограниченными физическими, психическими или умственными возможностями или не имеющие навыков и знаний, касающихся этого прибора, не должны эксплуатировать это устройство если не находятся под присмотром ответственных за их безопасность или не прошли инструктаж на тему обслуживания этого прибора. Следует следить, чтобы дети не имели доступ к этому прибору.*

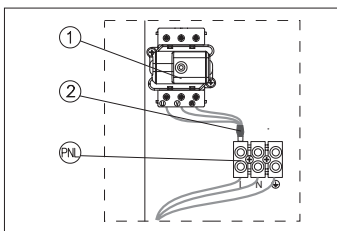
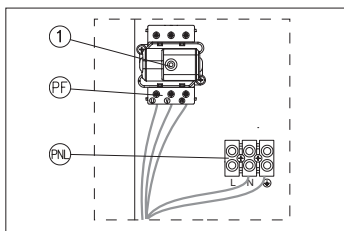
## Монтаж

1. Перед монтажом котла следует открутить крепежные винты кожуха, снять крышку и отсоединить шлейф проводов от платы панели управления. При выборе места монтажа следует помнить об оставлении свободного места сверху и снизу котла, что обеспечит свободный доступ к крепежным винтам.
2. Закрепить котел на монтажных шурупах в вертикальном положении, патрубком входа вниз.
3. Подключить котел к отопительной проводке, оснащенной отсечными кранами.
4. Наполнить отопительную проводку подготовленным теплоносителем или незамерзающей жидкостью (на основе этилен- или пропиленгликоля), что имеет значительное влияние на долговечность ТЭНов.
5. Удалить воздух из отопительной системы.
6. Подключить котел к электросети, при подключении котлов 4, 6 и 8кВт в трехфазную сеть следует удалить связку проводов [2].
7. При наличии комнатного регулятора осуществить его монтаж согласно руководству по его эксплуатации.
8. Подключение комнатного программатора к котлу следует осуществить при помощи двухжильного провода (напр. 2x0,35мм<sup>2</sup>) к клеммам RP на плате панели управления котла.
9. После выполнения указанных операций следует осуществить пуск котла согласно пункту „Запуск“.



**Следует убедиться, что на выходе регулятора температуры отсутствует напряжение!**

**Не подключать напряжение к клеммам RP! Это может привести к аварии платы панели управления котла.**



**Подключение котла к трехфазной электросети.**

PNL - место подключения нейтрального и защитного проводов

PF - место подключения фазных проводов

[1] - ограничитель температуры (для котлов мощностью 4, 6, 8кВт следует удалить дополнительные провода [2])

**Подключение котла к однофазной электросети**

(касается котлов мощностью 4кВт, 6кВт и 8кВт)

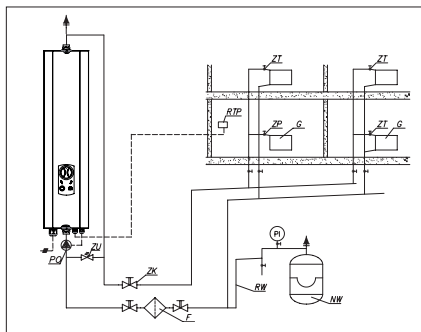
PNL - место подключения нейтрального защитного и фазного проводов

[1] - ограничитель температуры

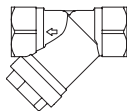
[2] - дополнительные провода (только для подключения к однофазной сети)

## Схемы подключения котлов в отопительную систему.

- PI - манометр
- ZK - отсечной кран
- F - фильтр с магнитным вкладышем
- RW - расширительная труба
- NW - расширительный мембранный бак
- ZT - термостатический клапан
- ZP - проходной кран
- G - радиатор
- RTP - комнатный регулятор температуры
- ZU - bypass
- PO - циркуляционный насос

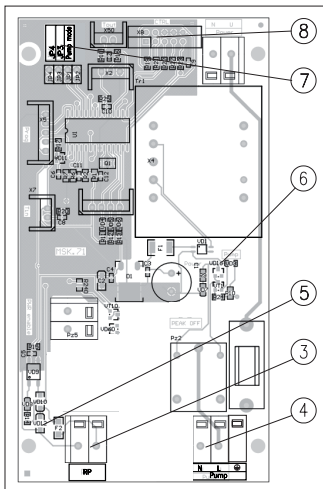


Фильтр следует установить на возврате из отопительной проводки перед входом в котел. Фильтр должен быть установлен горизонтально с обращенной вниз камерой магнитного вкладыша, направление протока должно соответствовать стрелке на корпусе фильтра.



## Подключение дополнительного оборудования

- [3] - RP – подключение комнатного регулятора.
- [4] - „Pump” – подключение циркуляционного насоса.
- [5] - LED – сигнализация поступления сигнала с комнатного программатора
- [6] - „PUMP” LED – сигнализация подачи напряжения на насос.
- [7] - Конфигурация режимов (мосты):
  - a) - „Pump mode” – режимы работы насоса
  - b) - „JP3” - запасной
  - c) - „JP4” - запасной
- [8] - подключение панели управления



На рисунке представлена плата панели управления котла, к которой можно подключить дополнительное оборудование. На плате имеется также место для осуществления функций конфигурации. Дополнительно сигнализируются некоторые рабочие состояния, что облегчает запуск котла и диагностику правильной работы.

1. **Комнатный регулятор температуры.** Контакты термостата подключаются к клеммам RP [3]. Разомкнутые клеммы сигнализируют котлу, что установленный уровень температуры в помещении достигнут. В этом случае котел выключает нагрев. Поступления сигнала с комнатного программатора сигнализируется диодом [5], расположенного на плате панели управления котла. Диод загорается при замкнутых клеммах подключения комнатного регулятора.
2. **Насос.** К клеммам [4] следует подключить циркуляционный насос. Питание на насос подается через реле и предохранитель (1А, инерционный 230В), расположенный на плате панели управления. Состояние включения насоса сигнализирует включенный диод на плате панели управления.
3. **Конфигурация режимов работы насоса.** Конфигурация режимов осуществляется при помощи мостов. Вставление моста в разъем „Pump mode” приводит к установке рабочего режима, при котором насос работает постоянно, независимо от сигналов с комнатного регулятора, подключенного к клеммам RP [3]. При отсутствии моста насос работает в автоматическом режиме, т.е. выключается каждый раз когда температура в помещении достигла установленного уровня (разомкнутые клеммы RP).

1. Подключить насос согласно описанию в разделе „Подключение дополнительного оборудования“.
2. Вставить мост в разъем „Pump mode.“ платы панели управления.
3. Вынуть мост на контактах RP [3] или отключить от котла комнатный регулятор температуры.
4. Переключить выключатель [11] в положение „1“ – котел включит насос но нагрев не включится.
5. Удалить воздух из системы и насоса согласно руководству по его эксплуатации.
6. Проверить наличие протока теплоносителя в системе при помощи дополнительной арматуры (например ротаметра), удалить возможные причины отсутствия протока.
7. Выключить котел (выключатель [11] в положение „0“).
8. Подключить комнатный регулятор температуры и установить конфигурацию работы насоса согласно описанию в разделе „Подключение дополнительного оборудования“.
9. Включить котел.

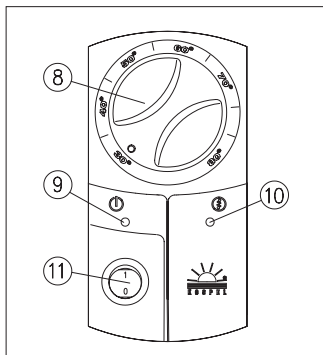
## Обслуживание панели управления

[8] - переключатель установки температуры теплоносителя (от 30 до 80 градусов).

[9] - Зеленый LED – индикатор включения котла. Горит постоянно если котел включен, мигает если котел выключен, но насос еще работает (насос выключается 90 секунд после выключения котла).

[10] - Красный LED индикатор включения нагрева. Горит постоянно если включен какой-нибудь из ТЭНов. Мигает (даже если выключатель находится в положении 0) если неисправен датчик температуры на выходе или входе.

[11] - выключатель котла.



Панель управления, расположенная на передней крышке, состоит переключателя установки температуры теплоносителя [8], выключателя [11] и двух сигнальных диодов, зеленый [9] и красный [10]. Для запуска котла переключатель [11] следует установить в положение „1“. Состояние включения сигнализируется горящим зеленым диодом [9]. Переключатель [8] служит для установки температуры теплоносителя на выходе котла. Состояние включения ТЭНов сигнализируется включенным красным диодом [10]. Для выключения котла переключатель [11] следует установить в положение „0“. Зеленый диод [9] начинает мигать – сигнализируется начало процедуры выключения. В это время ТЭНовы выключены но еще в течение 90 секунд насос работает. После этого зеленый диод [9] гаснет. Котел выключен.

## Сигнализация аварийных режимов

Основные аварийные режимы сигнализируются красным диодом [10]:

1. Авария протока – при включенном котле (переключатель [11] в положении „1”) диод пульсирует с частотой 1 сек.
2. Авария внутреннего датчика температуры – диод пульсирует с частотой гораздо чаще 1 сек. Авария сигнализируется также если котел выключен (переключатель [11] в положении „0”).

### Неправильная работа прибора

Признак	Причина	Действие
Не горит диод [9] – переключатель в положении 1	Отсутствие питания котла	Проверить параметры электросети и предохранители
	Сработал термический выключатель	Обратиться в авторизованный сервис
Мигает диод [10].- переключатель в положении 0.	Авария внутреннего датчика температуры	Обратиться в авторизованный сервис
Мигает диод [10] с частотой 1 сек. - переключатель в положении 1	Выключен насос	Обратиться в авторизованный сервис -проверить предохранитель на плате панели управления
	Отсутствие протока	Проверить проходимость системы,удалить воздух из системы и насоса, очистить фильтр
	Неисправен насос	Обратиться в авторизованный сервис - заменить насос

Если котел не работает нормально и, удостоверившись, что не выявлена ни одна из перечисленных выше причин, следует обратиться в сервисный пункт для устранения неполадок.



## Технические данные

Допустимое давление	МПа	0,3
Минимальное давление	МПа	0,05
Температура на выходе	°С	30 ÷ 80
Допустимая температура	°С	100
Габаритные размеры (высота x ширина x глубина)	мм	912 x 203 x 172
Масса	кг	~11
Патрубки подключения котла	мм	22
Степень защиты		IP 22

Номинальная мощность	кВт	4	6	8	4	6
Электропитание		220В ~			380В 3N~	
Номинальный потребляемый ток	А	18,3	27,4	36,6	3 x 6,1	3 x 9,1
Номинальный ток выключателя макс. тока	А	25	32	40	10	16
Минимальное сечение проводов питания	мм <sup>2</sup>	3 x 2,5	3 x 4	3 X 6	5 x 1,5	
Максимальное сечение проводов питания	мм <sup>2</sup>	3 x 16			5 x 16	
Максимальный допустимый импеданс сети питания	Ω	0,44	0,39			

Номинальная мощность	кВт	8	12	15	18	21
Электропитание		380В 3N~				
Номинальный потребляемый ток	А	3 x 12,2	3 x 18,3	3 x 22,8	3 x 27,4	3 x 31,9
Номинальный ток выключателя макс. тока	А	16	20	25	32	40
Минимальное сечение проводов питания	мм <sup>2</sup>	5 x 1,5	5 x 2,5		5 x 4	
Максимальное сечение проводов питания	мм <sup>2</sup>	5 x 16				





KOSPEL S.A.  
ul. Olchowa 1  
75-136 Koszalin  
tel. +48 94 346 38 08  
info@kospel.pl  
www.kospel.pl