

Thermex Hydra

HS 12 / 14 / 18 / 24 / 28 / 30

Бытовой газовый настенный котел

Руководство по монтажу и эксплуатации настенных газовых котлов

Внимательно изучить
перед использованием
оборудования

СОДЕРЖАНИЕ

	СТРАНИЦА
1- ВВЕДЕНИЕ	3
2- ОБЩИЕ ПОЛОЖЕНИЯ	3
3- ОБЯЗАТЕЛЬНЫЕ УСЛОВИЯ ГАРАНТИИ	4
4- КНОПКИ УПРАВЛЕНИЯ	5
5- РЕЖИМЫ РАБОТЫ	5
6- ЗАПОЛНЕНИЕ ВОДОЙ	6
7- ОТКЛЮЧЕНИЕ	6
8- ТЕХНИЧЕСКОЕ ОБСЛУЖИВАНИЕ	6
9- УСТАНОВКА ОБОРУДОВАНИЯ	6
10- РАЗМЕРЫ И ПОДКЛЮЧЕНИЯ	8
11- ПОДКЛЮЧЕНИЕ ДЫМОХОДА	9
12- ПОДКЛЮЧЕНИЕ ЭЛЕКТРИЧЕСКОЙ ЧАСТИ	10
13- ЭЛЕКТРИЧЕСКАЯ СХЕМА И КОМНАТНЫЙ ТЕРМОСТАТ	11
14- ВОЗМОЖНЫЕ ОШИБКИ В РАБОТЕ И ПУТИ ИХ РЕШЕНИЯ	11
15- ТЕХНИЧЕСКИЕ ХАРАКТЕРИСТИКИ	12

1 ВВЕДЕНИЕ

Благодарим Вас за доверие к компании Thermex и поздравляем с приобретением настенного газового одноконтурного котла Thermex Hydra. Это оборудование предназначено для отопления и производства горячей воды хозяйственно-бытового назначения.

Газовые котлы Thermex Hydra изготовлены в соответствии со стандартами качества Европейского союза и ЕАС, а также включают в себя передовые технологии и фирменные инновации для стабильной работы оборудования и удобной эксплуатации.

Данная инструкция по монтажу и эксплуатации содержит предписания и рекомендации для безопасного и эффективного использования котла, необходимые технические данные, подробную информацию по подключению, техническому обслуживанию, особенностям эксплуатации, а также описание возможных ошибок в работе техники и пути разрешения этих ошибок.

Внимание, не используйте газовый котел до прочтения данного документа. Храните инструкцию в безопасном месте для дальнейшего использования при необходимости.

2 ОБЩИЕ ПОЛОЖЕНИЯ

Данная инструкция является обязательной к соблюдению при эксплуатации оборудования и должна быть в наличии у каждого пользователя. Необходимо обращаться к инструкции в случае сбоев в работе оборудования или возникновению вопросов по эксплуатации.

- Для эффективного использования Оборудования в течение длительного срока необходимо запланировать ежегодное техобслуживание котла специалистом сервисного центра, авторизованного Корпорацией Thermex.
- Подключение радиаторов и системы горячего водоснабжения должно осуществляться уполномоченной и сертифицированной инженеринговой компанией в соответствии с результатами измерений, определенных по нормативам с учетом действующих стандартов.
- Работы по монтажу и техническому обслуживанию должны выполняться специалистами, имеющим достаточные технические знания в области установки и квалификационное свидетельство в соответствии с действующими стандартами. При неправильной установке оборудования могут возникнуть риски для здоровья человека, животных или растений, или может быть нанесен материальный ущерб. Производитель не несет ответственности за все последствия, вызванные неправильным монтажом оборудования.
- Для выполнения работ по подключению природного магистрального газа необходимо использовать уполномоченную газовую компанию, находящуюся в Вашем населенном пункте.
- Важные указания по эксплуатации на сжиженном газе. Изделие при поставке предварительно отрегулировано для эксплуатации с типом газа, указанным на маркиро-

вочной табличке. Для эксплуатации изделия на сжиженном газе, необходимо выполнить его переналадку.

Для этого потребуются комплект для переналадки. Переналадка описана в руководстве, которое прилагается к этому комплекту. Переналадка котла на другой тип газа должна быть осуществлена специалистом Сервисной службы Thermex или авторизованного сервисного центра.

- Для эксплуатации котла вместе с баллонами или газгольдерами для сжиженного газа, монтаж должен производиться в соответствии с техническими требованиями в Вашем населенном пункте. Проект и реализация использования сжиженного газа должны выполняться компанией, поставляющей баллоны и сжиженный газ в газгольдер в соответствии с местным законодательством.
- Установка и подключение котла должны быть осуществлены в соответствии с законодательством Вашей страны, с техническими условиями локального газового учреждения и инструкцией производителя.
- Убедитесь, что выход из дымовой трубы не перекрыт и не подключен к иному оборудованию, а для подключения создан специальный дымоотвод.
- Убедитесь, что газоснабжение соответствует требуемому типу газа, давлению и мощности котла, указанным в таблице с техническими характеристиками.
- Перед установкой котла убедитесь, что трубы отопления и водоснабжения чистые и не имеют засоров. Производитель не несет ответственности за повреждения, которые возникли по причине загрязнений и мелких частиц, попавших из трубопровода; данные неисправности являются гарантийными случаями.
- Пуско-наладка котла должна быть осуществлена только квалифицированным специалистом сервисного центра, авторизованного Корпорацией Thermex. Убедитесь, что электрическое подключение, а также подключения газа и воды к котлу соответствуют требованиям, описанным в данной инструкции.
- Чистка корпуса оборудования может быть осуществлена при помощи ветоши без использования химических очищающих средств.
- В случае неисправной и/или ненормальной работы оборудования выключите его и воздержитесь от любой попытки самостоятельно отремонтировать или устранить причину неисправности. В таких случаях необходимо обращаться исключительно к квалифицированному персоналу. Возможные операции по ремонту/замене комплектующих должны выполняться только квалифицированными специалистами, с использованием исключительно оригинальных запчастей. Несоблюдение вышеуказанных рекомендаций может нарушить безопасность работы оборудования.
- Данное оборудование допускается использовать только по назначению, для которого он спроектирован и изготовлен. Любое другое его использование следует считать ненадлежащим и, следовательно, опасным.
- Упаковочные материалы являются источником потенциальной опасности и не должны быть оставлены в местах, доступных детям.

ЗАПРЕЩАЕТСЯ:

- Устанавливать котел рядом с горячими предметами.
- Размещать котел в помещениях с повышенной влажностью.
- Использовать котел детям и лицам с ограниченной дееспособностью.
- Размещать горючее и прочие легковоспламеняющиеся материалы в помещении, где установлен котел.
- Класть на прибор пластмассу, бумагу, одежду и другие легковоспламеняющиеся материалы и предметы.
- Использовать коррозионное моющее средство при очистке котла.
- Устанавливать котел в ванной комнате, на открытом воздухе и в любом другом месте, где он может намокнуть. Устройство не должно устанавливаться вблизи электромагнитной печи, микроволновой печи и другого прибора с электромагнитным излучением.
- Запускать котел при замерзании труб в отопительной системе.
- По окончании срока службы Оборудование должно быть утилизировано с наименьшим вредом для окружающей среды и в соответствии с правилами по утилизации отходов в Вашем регионе.
- Приведенные в настоящей инструкции изображения дают упрощенное представление изделия. Подобные изображения могут несущественно отличаться от готового изделия.

Изготовитель оставляет за собой право на внесение изменений в комплектацию, конструкцию и характеристики котла без предварительного уведомления, без ухудшения рабочих характеристик продукции.

Все обновления и изменения, а также более подробную информацию касательно правовых норм по установке отопительных котлов Вы можете найти на сайте: Thermex-engineering.com либо у представителя компании Thermex в Вашем регионе.

3

ОБЯЗАТЕЛЬНЫЕ УСЛОВИЯ ГАРАНТИИ

Компания-производитель не несет ответственности в рамках или за рамками гарантийного соглашения за сбои и неполадки, возникающие из-за несоблюдения действующего законодательства, стандартов и информации, приведенной в данной Инструкции (а также иной информации и инструкций, предоставленных изготовителем) во время монтажа, эксплуатации и технического обслуживания. При несоблюдении данных требований гарантия аннулируется.

УСЛОВИЯ ГАРАНТИЙНОГО ОБСЛУЖИВАНИЯ

Данная гарантия, предоставляемая компанией Thermex, не распространяется на устранение неисправностей, вызванных неправильным использованием котла.

Также гарантийные обязательства не распространяются на:

1. Повреждения и сбои, возникающие в котлах, первый запуск которых не был осуществлен специалистами сервисной службы Thermex или авторизованного сервисного центра.
2. Повреждения и сбои, возникшие в результате использования котла не в соответствии с рекомендациями, приведенными в данной Инструкции, или возникшие из-за использования не по назначению.
3. Повреждения и сбои, связанные с неправильным выбором типа котла.
4. Повреждения и сбои, связанные с проведением технического обслуживания и ремонта неуполномоченными лицами.
5. Повреждения и сбои, возникшие в результате транспортировки, разгрузки, погрузки, хранения, внешних физических (удары, царапины, трещины) и химических факторов после поставки котла.
6. Повреждения и сбои, связанные с огнем и молниями.
7. Повреждения и сбои, вызванные использованием неправильного типа топлива.
8. Повреждения и сбои, вызванные слишком низким или высоким напряжением, использованием незаземленных розеток.
9. Повреждения и сбои, вызванные неисправными электрическими приборами.
10. Повреждения и сбои, связанные с невозможностью своевременного ежегодного технического обслуживания.
11. Повреждения от внешней чистки.
12. Повреждения и сбои, которые могут возникнуть в устройстве или окружающих приборах из-за других устройств и аксессуаров, используемых одновременно с котлом, на которые не распространяется гарантия.
13. Повреждения и сбои, возникающие в результате замерзания / обледенения из-за использования в открытых местах (открытый балкон и т. д.).
14. Внесение изменений в шильду и гарантийный талон.

Уважаемые пользователи оборудования Thermex, Корпорация считает необходимым предоставлять не только качественную технику, но и отличное сервисное обслуживание в гарантийный и постгарантийный период.

Рекомендации и данные:

1. При первом запуске котла сохраните документ технического обслуживания, предоставленный сервисной службой, и копию счета и гарантийного документа, утвержденного Уполномоченным дилером.
2. Используйте котел в соответствии с правилами монтажа и руководства по эксплуатации.

- Сохраните документацию по обслуживанию, полученную у специалиста после монтажа и подключения оборудования. Данный документ может быть использован при возникновении неисправностей в работе котла.

УТЕЧКА ГАЗА

ПОРЯДОК ДЕЙСТВИЙ ПРИ ОБНАРУЖЕНИИ УТЕЧКИ ГАЗА:

- Закрыть клапаны
- Не использовать электрические и газовые приборы, а также открытый огонь (спички, зажигалки).
- При утечке газа не пользоваться мобильными телефонами. Их работа может привести к возникновению искр и воспламенению газа.
- Не включать и выключать лампы и другие электрические приборы, не извлекать вилки приборов из розеток.
- Проветрить помещение, открыв двери и окна.
- Немедленно покинуть помещение.
- Связаться с аварийной газовой службой от соседей или другим способом.

РЕКОМЕНДАЦИЯ: Обязательно запомните номер местной аварийной газовой службы.

4 КНОПКИ УПРАВЛЕНИЯ

Перед запуском котла убедитесь, что электрические, газовые и водяные соединения выполнены правильно, а прибор снабжен правильными параметрами, как указано на табличке с данными.

- Разомкните подключение к источнику питания.
- Поверните газовый кран в открытое положение.
- Нажмите кнопку включения (**off**). **Рисунок 1**
- Пожалуйста, выберите режим Лето/Зима. (Режим) **Рисунок 1**

ПРЕДУПРЕЖДЕНИЕ: Переключение устройства в режим ГВС производится при падении температуры в баке на 3С ниже желаемой температуры.

- Запустите котел, настроив его на нужную температуру с помощью кнопок регулировки температуры. При использовании кнопки регулировки температуры регулировка температуры мигает на дисплее и регулирование изменяется шагом в 1°С. При настройке на нужную температуру, светодиодный дисплей возвращается в прежнее состояние через 5 секунд.

ПРЕДУПРЕЖДЕНИЕ: При первом запуске в котле могут возникнуть неполадки с розжигом, и он может несколько раз включиться до тех пор, пока воздух в газопроводе не будет полностью удален. В этом случае необходимо нажать кнопку (**Reset**) и подождать 3 секунды, чтобы перезапустить котел.

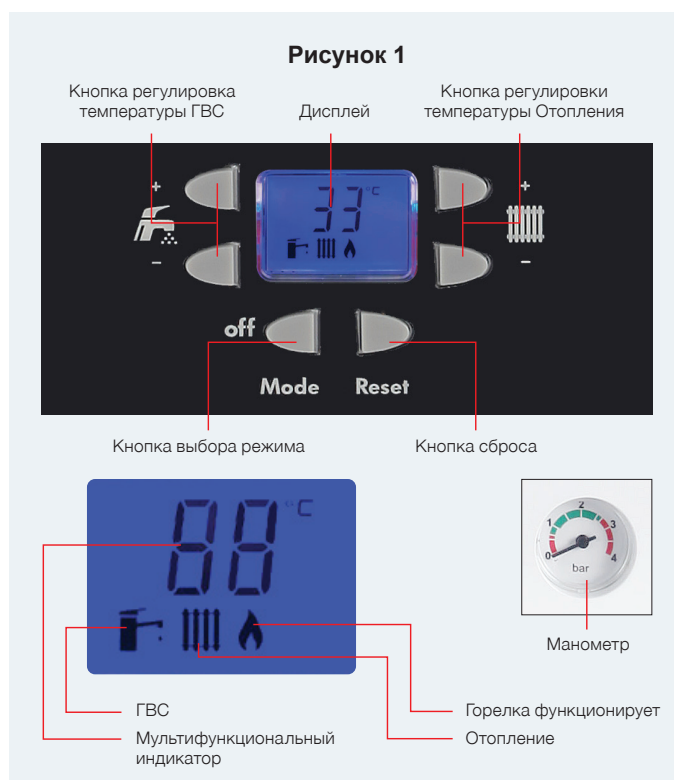
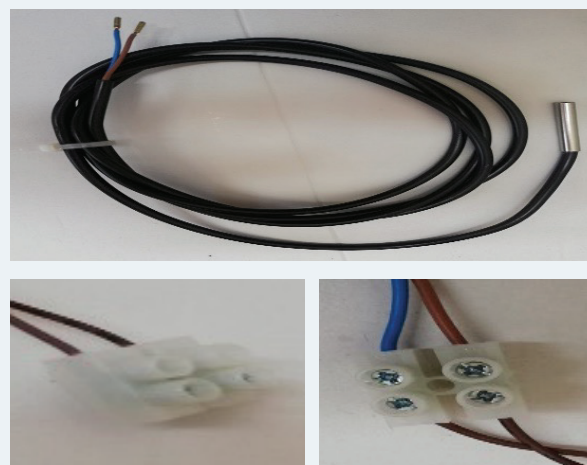


Рисунок 1.1



Датчик температуры бойлера косвенного нагрева подключается на клеммную колодку электронной платы котла, как показано на рисунке 1.1.


5 РЕЖИМЫ РАБОТЫ

Выбор Mode Летнего/Зимнего Режима;

Когда не требуется использовать режим центрального отопления котла, прибор может быть переведен в режим Summer ЛЕТО - только для производства горячей воды.



Для того, чтобы установить летний режим, нажмите кнопку (**Mode**) Режим.

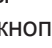
ВНИМАНИЕ: Кнопка режима также функционирует как кнопка on-off “Вкл.-Выкл.”. При ее длительном нажатии котел будет выключен. Когда котел выключен, работает защита от блокировки насоса, защита от замерзания не активна.


- а. Когда прибор находится в летнем режиме, на дисплее отображается знак (). Чтобы установить этот режим, нажмите кнопку с надписью (**Mode** / Режим), чтобы сделать нужный выбор.

Для установки температуры горячей воды можно использовать кнопки () (+/-) для установки желаемой температуры.


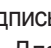
В летнем режиме активны защита насоса от блокировки и защита от замерзания.

- б. Когда прибор находится в зимнем режиме, на дисплее отображаются знаки () и (). Чтобы установить этот режим, нажмите кнопку с надписью (**Mode**) чтобы сделать нужный выбор.


- в. Для установки температуры центрального отопления можно использовать кнопки () (+/-) для установки желаемой температуры.

Для настройки температуры горячей воды для бытовых нужд с помощью кнопок () (+/-) можно установить желаемую температуру.

В зимнем режиме активны защита насоса от блокировки и защита от замерзания.

- г. Когда котел установлен в режим “Только отопление”, на дисплее отображается знак () Для установки этого режима можно нажать кнопку с надписью (**Mode**) чтобы для выбора нужного режима. Для установки температуры центрального отопления можно использовать кнопки () (+/-) для установки желаемой температуры.

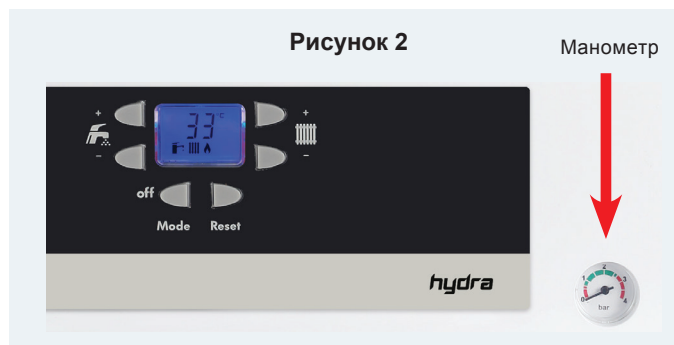
В режиме “Только отопление” активны защита насоса от блокировки и защита от замерзания..

ВНИМАНИЕ: Когда котел включается после запроса тепла (при включенной горелке), на дисплее появляется знак ().

6 ЗАПОЛНЕНИЕ ВОДОЙ

Заполнение системы отопления водой должно осуществляться посредством смонтированного внешнего крана заполнения.

Заполнение должно производиться, когда котел находится в выключенном состоянии. Котел должен быть холодным. При заполнении манометр, находящийся на передней панели котла (Рис. 2), должен указывать давление воды между 1 – 1,5 бар. Когда давление упадет до минимально допустимого, оборудование отключится автоматически.



7 ОТКЛЮЧЕНИЕ

Для выключения котла необходимо нажать кнопку **off** Выкл. При выключении котла с помощью этой кнопки включается защита от блокировки насоса, защита от замерзания не активна и в котел не отключается от электросети. Для полного отключения котла необходимо переключить предохранитель-выключатель внешнего питания в положение **off**.

ВНИМАНИЕ: Для того чтобы защита от замерзания была активной, электрический и газовый подвод к котлу не должен быть закрыт. Соблюдайте требования, указанные в параграфе 4. Когда температура внутри котла опускается ниже 5°C, срабатывает защита от замерзания, включается горелка и нагревает воду до 35°C.

8 ТЕХНИЧЕСКОЕ ОБСЛУЖИВАНИЕ

Для долговременной, качественной и беспроблемной работы котла на долгие годы мы рекомендуем запланировать ежегодное техобслуживание. Ежегодное техобслуживание должно быть осуществлено авторизованным сервисным центром Thermex.

Чистка поверхности котла должна быть осуществлена ветошью без использования химических или моющих средств.

Срок службы котла, установленный производителем, составляет 15 лет при соблюдении необходимых условий эксплуатации, соответствующем техобслуживании и использовании оригинальных запасных частей.

9 УСТАНОВКА ОБОРУДОВАНИЯ

9.1. Общие правила монтажа – место расположения котла

Котел предназначен для использования с газом, качество которого соответствует нормативно-техническим документам. Газ не должен содержать посторонние примеси и вещества. В линию подачи газа рекомендуется установить необходимые фильтры (для обеспечения очистки).

Коробка с товаром содержит: котел, монтажный набор-бор, инструкцию по эксплуатации, гарантийный талон.

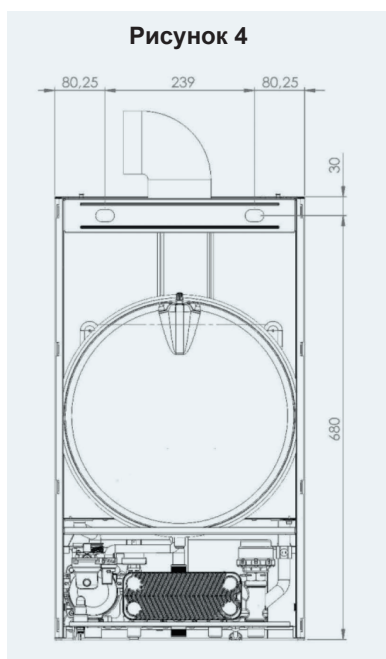
На Рисунке 1.1 показан пример подключения внешнего датчика температуры, который подходит для котлов, совместимых с резервуаром для бытовой воды / ГВС (бойлером косвенного нагрева), к электронной плате котла.

При монтаже котла необходимо учитывать требования нормативных актов, нормативно-технических документов и регламентов действующие на территории, где осуществляется монтаж.

Котел может устанавливаться в частично защищенных зонах, таких как балконы, террасы, при условии, что приняты меры предосторожности для обеспечения защиты от замерзания. Котел должен быть надежно закреплен на стене. Между котлом и газовым трубопроводом используется гибкий крепеж. Для устройств типа А, В и С рекомендуется использовать гибкие трубопроводы, длина которых не должна превышать установленную местными газовыми стандартами. Дымовые газы должны выводиться на улицу коаксиальным дымоходом или через дымоход с естественной тягой. Монтаж (расположение выходного отверстия трубы, вертикальное и горизонтальное минимальные расстояния, диаметр поперечного сечения каналов, при необходимости и т. д.) должен выполняться в соответствии с нормативами, действующим законодательством, местным техническим регламентом и необходимыми техническими процедурами..

9.2. Места, не предназначенные для монтажа котлов

- Лестничные клетки зданий
- Коридоры общего пользования, вентиляционные каналы и шахты, лифты, чердаки, эвакуационные пути и выходы, подвалы, прихожие и аналогичные зоны
- Дворы между зданиями
- Узкие карнизы
- Простенки
- Закрытые балконы
- Открытые балконы (кроме случаев установка в отдельном шкафу, утвержденном компанией-производителем)



- Ниже элементов конструкции, предотвращающих выход отработавших газов
- Места, находящиеся под прямым воздействием ветра
- Запрещено устанавливать котел на открытом воздухе

9.3. Монтаж на стене и выбор подходящего места

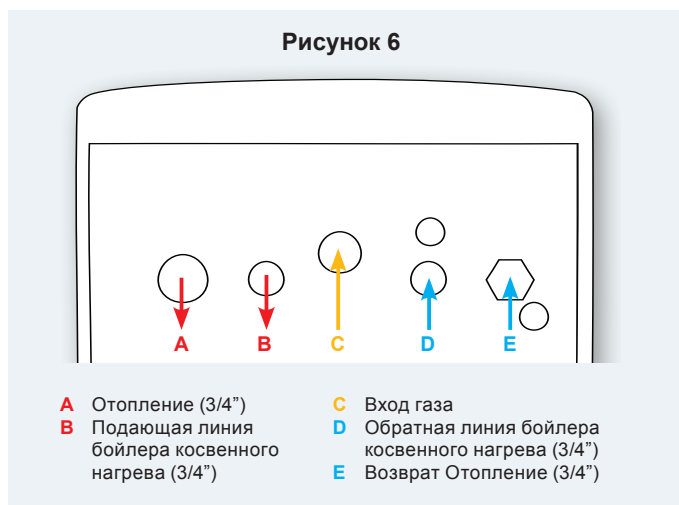
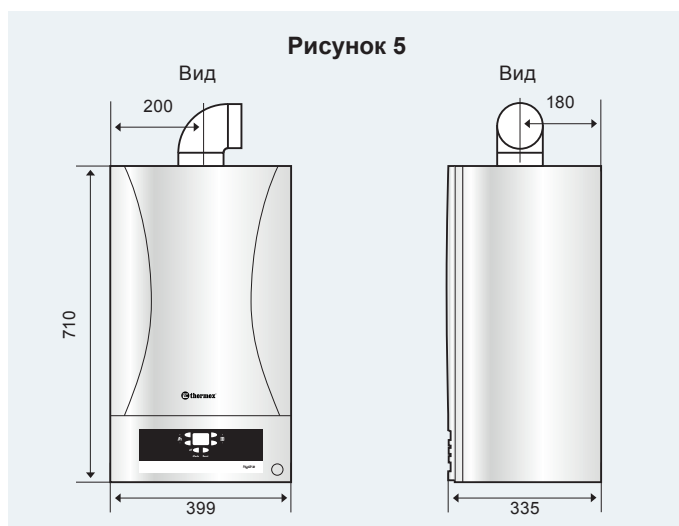
- Котел должен быть тщательно закреплен на стене.
- Если стена, на которой производится монтаж не кирпичная или бетонная, потребуется дополнительная опорная поверхность.
- Котел следует устанавливать на огнестойкой стене.
- Рекомендуемая высота крепления пластины-1,8-2,2м.
- Для монтажа при ограниченном пространстве котел рекомендуется устанавливать на высоте не менее 30 см от поверхности земли и оставлять расстояние с обеих сторон не менее 5 см для обеспечения свободного доступа для технического специалиста.
- Не допускается монтаж котла в средах, содержащих взрывоопасные, воспламеняющиеся вещества и кислотные пары.
- Не допускается монтаж рядом с печами, радиаторами или нагревательными котлами.
- При установке в шкафу рекомендуется обеспечить свободное пространство не менее 5 сантиметров с каждой стороны.
- При монтаже на встроенной кухне рекомендуется оставить не менее 30 см под котлом и не менее 5 см с каждой стороны.
- Не допускается наличие под котлом электронных устройств, коррозионных инструментов, мебели или оборудования, так как во время монтажа может возникнуть риск утечки воды из комбинированного предохранительного клапана.

9.4. Подключение системы отопления и системы горячего водоснабжения

- Подключение системы отопления должно производиться в соответствии с техническими спецификациями и учетом теплопотерь.
- Если давление в системе городского водоснабжения более 6,5 бар, необходимо установить редуктор.
- Рекомендуется выполнять монтаж радиатора в виде двойного трубопровода с минимальным количеством изгибов и стыков.
- Необходимо установить фильтр грубой очистки на вход обратной линии из системы отопления и вход холодной воды системы горячего водоснабжения.
- Встроенный расширительный бак 8 литров (для котлов 24 кВт) может поддерживать систему отопления с емкостью максимум 140 литров (80 °C в системе радиатора и 55 °C в системе теплых полов) и 170 литров воды

- При одновременном использовании комнатного термостата и терморегулирующего вентиля радиатора не рекомендуется устанавливать комнатный термостат в одном помещении, где установлены радиаторы с терморегулирующим клапаном.
- Перед заполнением системы отопления ее необходимо тщательно промыть и очистить.

10 РАЗМЕРЫ И ПОДКЛЮЧЕНИЯ



11 ПОДКЛЮЧЕНИЕ ДЫМОХОДА

11.1. Установка трубы дымохода и подключение комплектующих

- Комплектующие дымохода используемые для вывода отработанных газов должны быть оригинального производства Thermex. Их необходимо использовать в соответствии с руководствами по монтажу.
- Данный аппарат сертифицирован для применения со всеми конфигурациями воздухопроводов Спу, указанными на табличке технических данных. Тем не

менее, возможно, что применение некоторых конфигураций ограничивается или запрещается местными законами, нормами или правилами.

- Дымоход должен устанавливаться в соответствии с национальными и местными директивами, стандартами и правилами. Не допускается блокировка выходной трубы или соединений.
- При определенных погодных условиях из отводной трубы может выходить водяной пар. Монтаж не должен проводиться в местах, где пар может вызвать дискомфорт. Следует избегать попадания отводимых отработанных газов в вентиляционные отверстия.
- Прежде чем приступать к монтажу, внимательно ознакомьтесь с соответствующими предписаниями и обеспечьте их строгое соблюдение. Кроме того, необходимо соблюдать действующие правила, касающиеся расположения оголовков воздухопроводов на стене или крыше и минимальных расстояний от окон, стен, других воздухопроводов и т.д.

11.2. Диафрагмы

Для обеспечения работы котла необходимо установить диафрагмы, входящие в поставку агрегата, согласно указаниям, приведенным далее в таблице.

Необходимо проверить, что в котле находится диафрагма (в случае необходимости в ее использовании) и что она правильно установлена.

Таблица 1.

Артикул	Итоговая длина дымохода (м)	Диаметр (mm)
Thermex Hydra HS 12 / 14 / 18 / 24	5	Ø46
	4	Ø44
	3	Ø42
	2	Ø40
Thermex Hydra HS 28 / 30	5	Ø46
	4	Ø44
	3	Ø42
	2	Ø40

11.3. Монтаж дымохода

- Перед тем, как приступать к монтажу, проверьте правильность выбора используемой диафрагмы и не превышение максимально допустимой длины, имея в виду, что каждое коаксиальный отвод приводит к её уменьшению, указанному в таблице 2. Например, коаксиальный воздухопровод диам.60/100, состоящий из отвода 90° и горизонтального участка длиной 1 метр, имеет эквивалентную длину, равную 2 метра.

- Горизонтальные участки труб для удаления дымовых газов должны иметь наклон наружу 1% во избежание стекания образующегося конденсата в котёл.

Таблица 2.

	Коаксиальный 60/100
Максимально допустимая длина	5 м
Величина уменьшения на каждый отвод 90°	1 м
Величина уменьшения на каждый отвод 45°	0,5 м

Рисунок 7

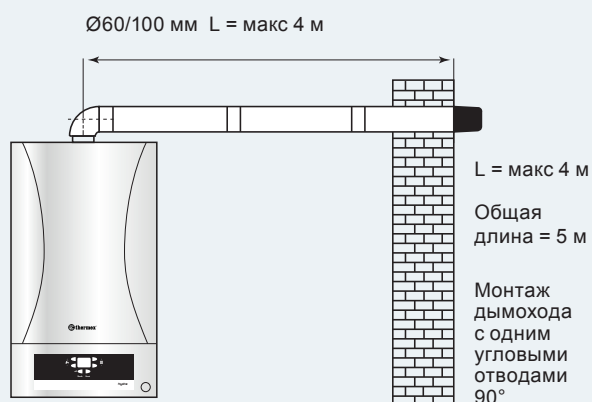


Рисунок 8

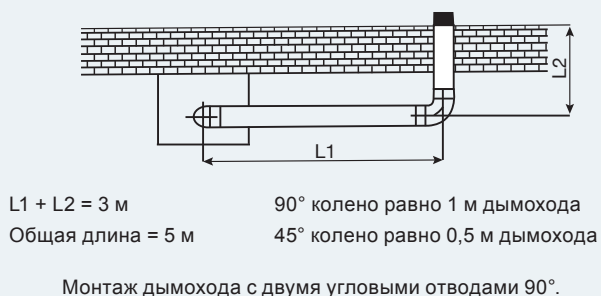


Рисунок 9

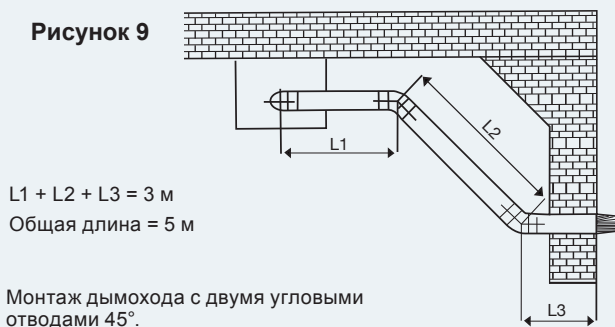
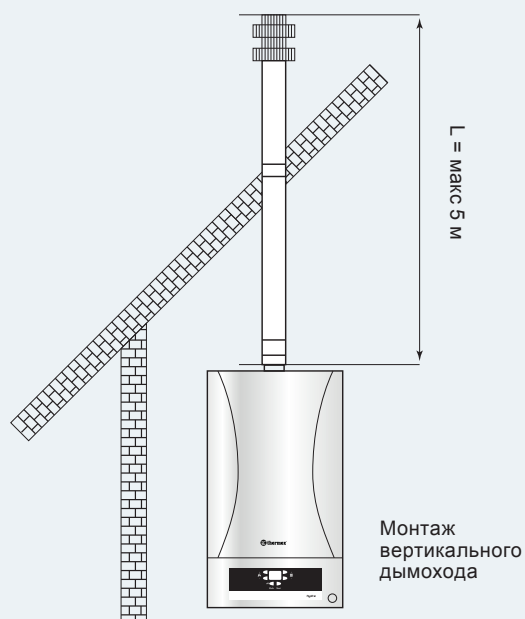


Рисунок 10



12 ПОДКЛЮЧЕНИЕ ЭЛЕКТРИЧЕСКОЙ ЧАСТИ

Обеспечьте электробезопасность котла путем подключения к заземленной цепи питания, которая соответствует действующим правилам безопасности. Опасно и запрещено использование газовых и водопроводных труб для заземления.

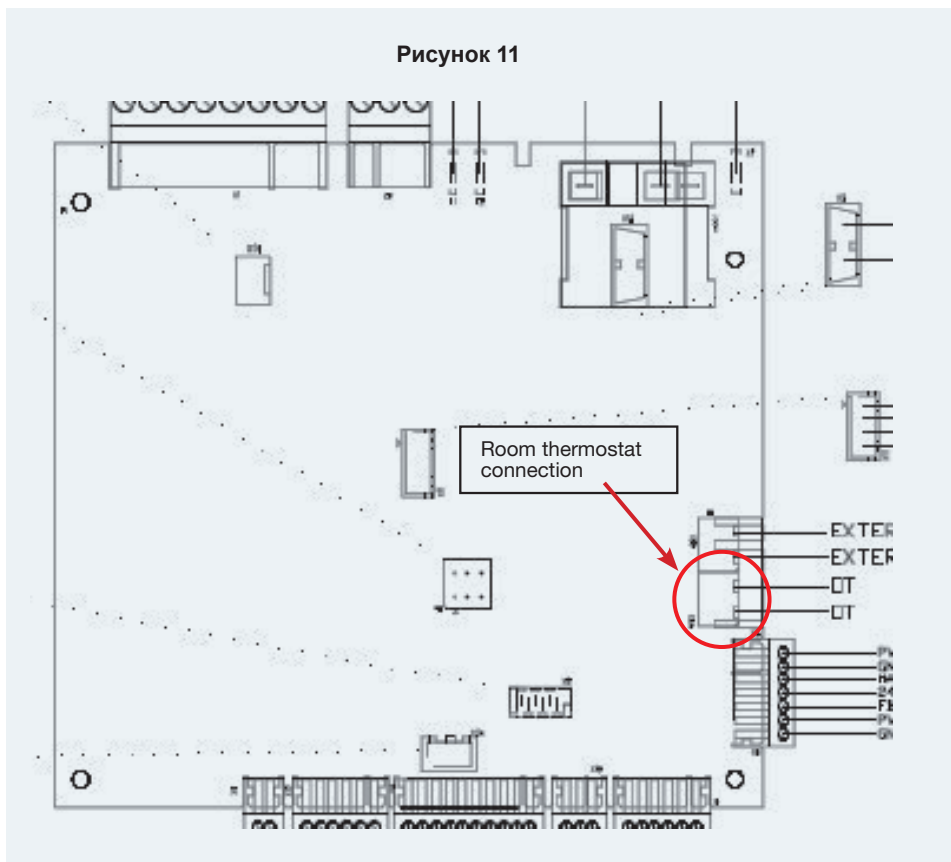
ВНИМАНИЕ! THERMEX не несет ответственность за любой ущерб физическим лицам, имуществу или упущенную выгоду, возникшие из-за неспособности обеспечить заземление соединителя и установки некомпетентным специалистом в соответствии с директивами и стандартами, действующими в стране эксплуатации котла.

Кроме того, убедитесь, что электрическое подключение соответствует максимальной мощности, указанной на маркировке с техническими характеристиками. Котел поставляется со специальными кабелями питания «X» без разъемов. Котел Thermex имеет класс защиты IPX5D. Кабель питания должен быть подключен к сети 230 В +10 -15%, 50 Гц с полюсами L-N и с надежным заземлением. Сеть должна предусматривать также полюса 3-го класса высокого напряжения. Котел рассчитан на нормальную эксплуатацию в диапазоне от 195 до 255 В в соответствии со стандартами. Если данный диапазон (195-255 В) не поддерживается электрической сетью, рекомендуется использовать регулятор напряжения. Обратитесь в авторизованную службу Thermex для замены кабеля. Кабель питания должен иметь определенные соединения. При замене регулятора напряжения рекомендуется использовать плавкие предохранители 2А или 3,15 А. Не допускается использовать удлинители кабеля и адаптеры общей электрической сети.

13 ЭЛЕКТРИЧЕСКАЯ СХЕМА И КОМНАТНЫЙ ТЕРМОСТАТ

Комнатный термостат можно подключить к основной плате, сняв перемычку, показанную на **Рис. 11**, и подключив кабели комнатного термостата к этим клеммам. Это подключение подходит как для комнатных термостатов простого типа, так и для цифровых.

Для использования комнатного термостата, способного управлять всеми функциями котла, включая производство горячей воды, обратитесь в уполномоченную сервисную службу. Такие комнатные термостаты могут обеспечивать подключение к Интернету и удаленный доступ. При необходимости вы можете управлять прибором через компьютер или смартфоны и планшеты, обеспечивающие необходимые функции.



14 ВОЗМОЖНЫЕ ОШИБКИ В РАБОТЕ И ПУТИ ИХ РЕШЕНИЯ

Устройство сообщает пользователю о некоторых неисправностях и предупреждениях с помощью ЖК-дисплея, **Рис. 12**. В таком случае, если ошибка не исчезнет после выполнения указанного действия, необходимо вызвать ближайшую авторизованную службу для устранения ошибки устройства.

Рисунок 12

ОПИСАНИЕ ОШИБКИ	КОД ОШИБКИ	ДЕЙСТВИЯ
Ошибка отсутствия пламени	E01	RESET – Перезагрузить котел
Ошибка датчика дымовых газов	E02	RESET – Перезагрузить котел
Ошибка датчика отопления	E03	RESET – Перезагрузить котел
Ошибка датчика ГВС	E04	RESET – Перезагрузить котел
Ошибка вентилятора – сигнал датчика холла	E05	RESET – Перезагрузить котел
Ошибка датчика дымовых газов, предупреждающем о повышении температуры	E06	RESET – Перезагрузить котел
Ошибка низкого давления воды	E08	Проверить давление воды
Ошибка предохранительного термостата	E09	RESET – Перезагрузить котел
Ошибка высокого давления воды – только минимальная мощность	E10	Проверить давление воды
Ошибка процессора Eергом	E13	Выключить и включить котел
Ошибка датчика обратной воды отопления	E24	RESET – Перезагрузить котел

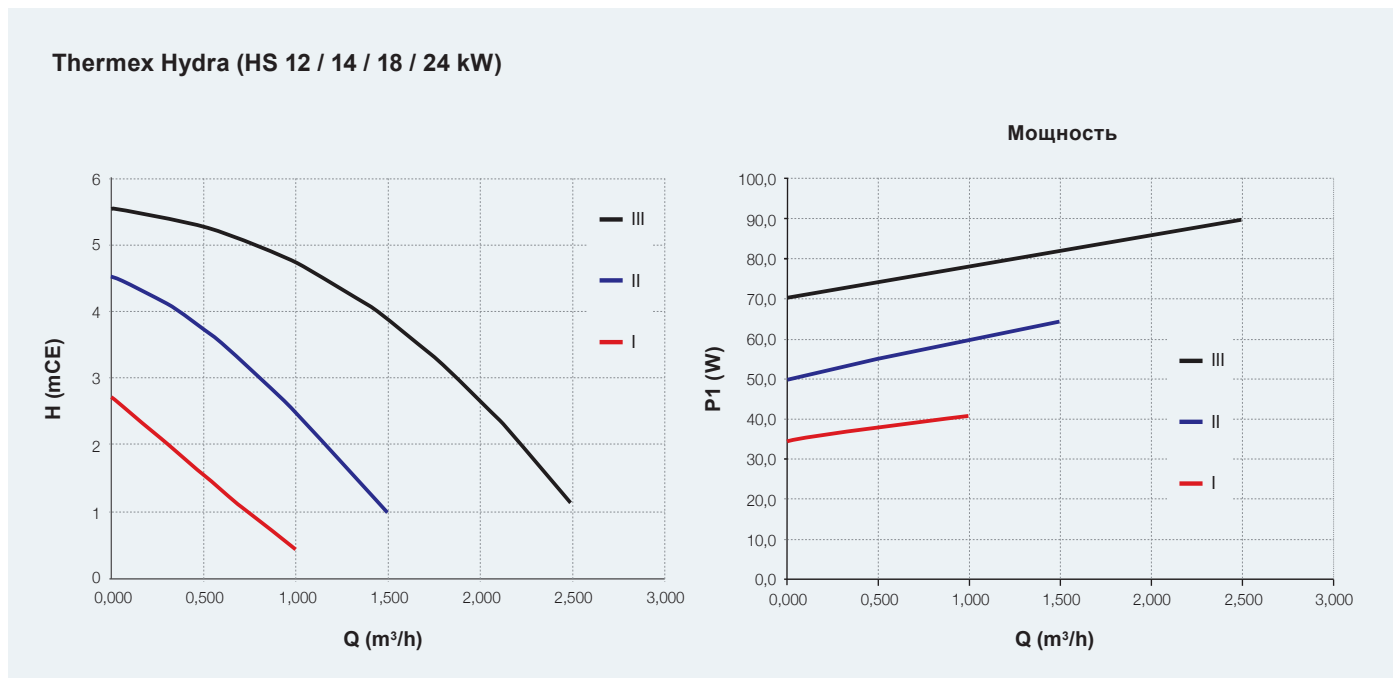
15 ТЕХНИЧЕСКИЕ ХАРАКТЕРИСТИКИ

Таблица 4.

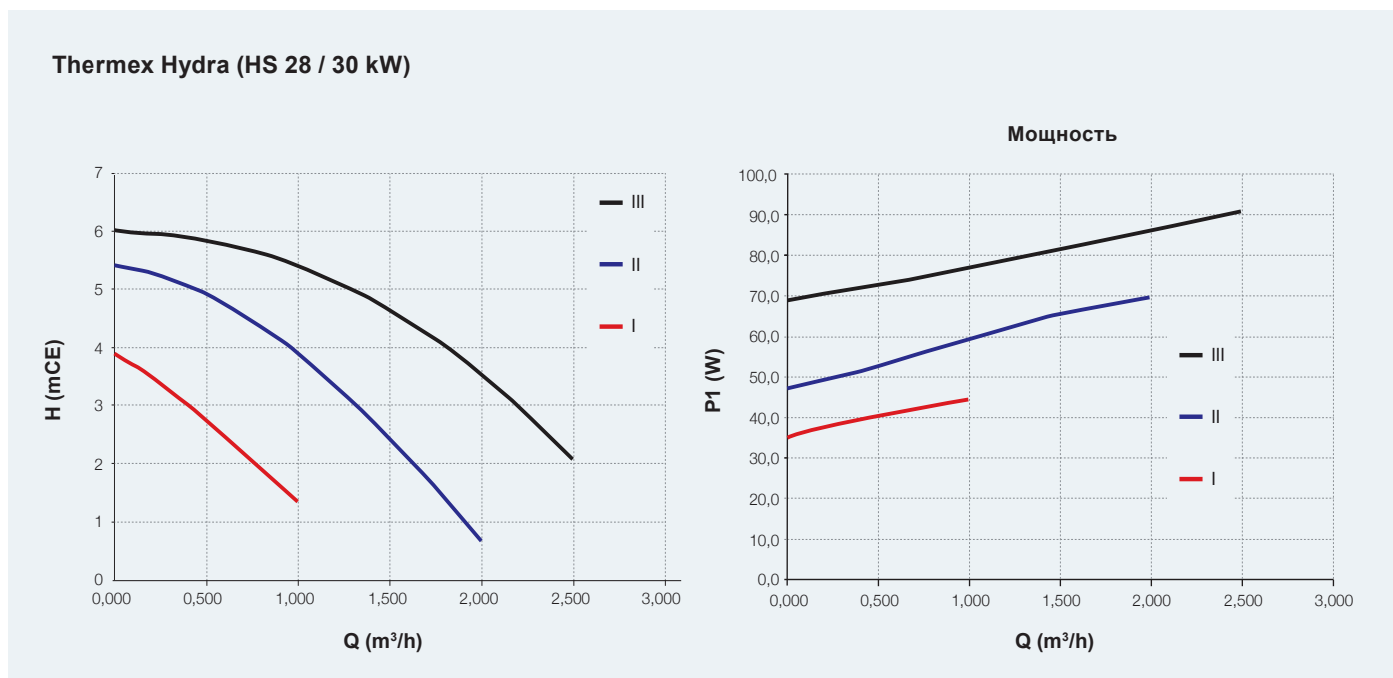
Технические характеристики

Модель котла	Ед.изме- рения	Thermex Hydra HS 12	Thermex Hydra HS 14	Thermex Hydra HS 18	Thermex Hydra HS 24	Thermex Hydra HS 28	Thermex Hydra HS 30
Тип газа		G20	G20	G20	G20	G20	G20
Давление газа на входе (для G20)	мБар	20	20	20	20	20	20
Тип		C12, C32, B22	C12, C32, B22	C12, C32, B22	C12, C32, B22	C12, C32, B22	C12, C32, B22
Категория		I2H3P (G20=20 mbar) (Lpg= 37 mbar)	I2H3P (G20=20 mbar) (Lpg= 37 mbar)	I2H3P (G20=20 mbar) (Lpg= 37 mbar)	I2H3P (G20=20 mbar) (Lpg= 37 mbar)	I2H3P (G20=20 mbar) (Lpg= 37 mbar)	I2H3P (G20=20 mbar) (Lpg= 37 mbar)
Контур отопления							
Максимальная эффективность (частичная нагрузка)	%	87,25	89,36	91,8	91,2	91,1	91,1
Максимальный выход тепла центрального отопления 80-60°C	кВт	11,4	14,39	18,03	23,7	27,5	30,1
Минимальный выход тепла центрального отопления	кВт	9,3	9,3	9,3	9,3	11,4	11,4
Диапазон регулировки температуры	°C	35-80	35-80	35-80	35-80	35-80	35-80
Максимальное давление	бар	3	3	3	3	3	3
Минимальное давление	бар	0,5	0,5	0,5	0,5	0,5	0,5
NOx класс		3	3	3	3	3	3
Потребление газа на максимальной мощности	м³/ч	1,39	1,72	2,10	2,75	3,20	3,67
Потребление газа на минимальной мощности	м³/ч	1,39	1,39	1,39	1,39	1,39	1,39
Объем расширительного бака	литр	8	8	8	8	8	8
Давление в ненагруженном расширительном баке	бар	1	1	1	1	1	1
Контур горячей воды							
Максимальная мощность ГВС	кВт	23,1	23,1	23,1	23,1	27,2	29,5
Минимальная мощность ГВС	кВт	9,3	9,3	9,3	9,3	11,4	11,4
Диапазон регулировки температуры ГВС	°C	30-60	30-60	30-60	30-60	30-60	30-60
Максимальное рабочее давление ГВС	бар	9	9	9	9	9	9
Минимальное рабочее давление ГВС	бар	0,3	0,3	0,3	0,3	0,3	0,3
Электрические характеристики							
Вольтаж	VAC	230	230	230	230	230	230
Частота	Гц	50	50	50	50	50	50
Потребление тока	Ватт	140	140	140	140	140	140
Уровень защиты электрической системы	-	IP X4D	IP X4D	IP X4D	IP X4D	IP X4D	IP X4D
Сантехнические соединения							
Подключение газа	дюйм	3/4	3/4	3/4	3/4	3/4	3/4
Контур отопления вход/выход	дюйм	3/4	3/4	3/4	3/4	3/4	3/4
Контур ГВС вход/выход	дюйм	3/4	3/4	3/4	3/4	3/4	3/4
Общие характеристики							
Диаметр дымохода	мм	60/100	60/100	60/100	60/100	60/100	60/100
Размеры (Высота*Ширина*Глубина) без упаковки	мм	710 x 399 x 335	710 x 399 x 335	710 x 399 x 335	710 x 399 x 335	710 x 399 x 335	710 x 399 x 335
Размеры (Высота*Ширина*Глубина) с упаковкой	мм	760 x 430 x 392	760 x 430 x 392	760 x 430 x 392	760 x 430 x 392	760 x 430 x 392	760 x 430 x 392
Вес без упаковки	Кг	31	31	31	31	32	32
Вес с упаковкой	Кг	32,6	32,6	32,6	32,6	33,6	33,6

ДИАПАЗОН РАБОТЫ НАСОСА 15 – 5



ДИАПАЗОН РАБОТЫ НАСОСА 15 – 6



Данный документ издан с целью предоставления информации об оборудовании.

С целью развития/улучшения данного оборудования Термекс оставляет за собой право вносить изменения в данную Инструкцию без уведомления Потребителя.

Уважаемый клиент,

Благодарим вас за выбор продукта Thermex.