

# ZAKŁAD METALOWO-KOTLARSKI

28-100 Busko-Zdrój, Owczary, ul. Przemysłowa 3

tel. 41 378 46 19, fax 41 370 83 10

www.sas.busko.pl, e-mail: biuro@sas.busko.pl



# MI



ТЕХНИЧЕСКАЯ  
ДОКУМЕНТАЦИЯ  
Котла центрального отопления  
типа SAS MI

## Spis treści

.....	<b>Błąd! Nie zdefiniowano zakładki.</b>
1. ВВЕДЕНИЕ .....	6
2. НАЗНАЧЕНИЕ КОТЛА .....	6
3. УСТРОЙСТВО И ФУНКЦИОНИРОВАНИЕ КОТЛА .....	6
4. ТЕХНИЧЕСКИЕ ХАРАКТЕРИСТИКИ.....	8
4.1. ТОПЛИВО.....	8
5. ПРАВИЛА МОНТАЖА КОТЛОВ.....	9
5.1. ТРЕБОВАНИЯ К КОТЕЛЬНОМУ ПОМЕЩЕНИЮ.....	9
5.2. УСТАНОВКА КОТЛА.....	10
5.3. ПОДКЛЮЧЕНИЯ КОТЛА К ДЫМОХОДУ.....	11
5.4. ПОДКЛЮЧЕНИЕ КОТЛА К СИСТЕМЕ ЦЕНТРАЛЬНОГО ОТОПЛЕНИЯ.....	12
5.5 ПОДКЛЮЧЕНИЕ КОТЛА К ЭЛЕКТРИЧЕСТВУ .....	20
6. ПРАВИЛА ОБСЛУЖИВАНИЯ И ЭКСПЛУАТАЦИИ.....	20
6.1. НАПОЛНЕНИЕ ВОДОЙ .....	20
6.2. РАСТОПКА И РАБОТА КОТЛА .....	21
6.3. ПРОЦЕСС ГОРЕНИЯ .....	22
6.4. ЧИСТКА КОТЛА.....	23
6.5. ЗАВЕРШЕНИЕ РАБОТЫ КОТЛА .....	24
6.6. УСЛОВИЯ БЕЗОПАСНОЙ ЭКСПЛУАТАЦИИ .....	24
7. БЕЗОПАСНОСТЬ .....	26
8. УСЛОВИЯ ПОСТАВКИ.....	28
9. УТИЛИЗАЦИЯ КОТЛА.....	28



Zakład Metalowo – Kotlarski  
Mieczysław Sas  
ul. Przemysłowa 3, Owczary, 28-100 Busko -Zdrój  
tel. + 48 41/378 46 19

SAS MI WB/2008/DZ03

Busko-Zdrój, 10 April 2008

## DECLARATION OF CONFORMITY

Document conducted according to Module A  
No: S-M/2008

Producer:

Zakład Metalowo – Kotlarski  
Mieczysław Sas  
ul. Przemysłowa 3, Owczary  
28-100 Busko-Zdrój

herewith declares under sole responsibility that the product:

**CENTRAL HEATING WATER BOILER FOR SOLID FUEL  
TYPE „SAS MI” of output within the range of 12,5–50kW**

is in conformity with the requirements  
of EC directive:

**Directive 89/106/EEC**

and standards:

**EN 12809  
EN 303-5**

Above-mentioned statement confirms a sign



placed on product

*The energetic and efficiency research were conducted by Institute for Chemical Processing of Coal (IChPW) Zabrze Poland and having certificate of accreditation issued by Polish Centre for Accreditation (certificate No: AB081)*

ZAKŁAD METALOWO KOTLARSKI

**SAS**  
**MIECZYŚLAW SAS**  
Owczary, ul. Przemysłowa 3  
28-100 Busko Zdrój  
tel. (041) 378 46 19, fax (041) 370 83 10  
NIP 655-000-29-64 REGON 008149629

Company stamp

Zakład Metalowo-Kotlarski

*Mieczysław Sas*  
WŁAŚCICIEL

Owner: Mieczysław Sas



Zakład Metalowo – Kotlarski  
 Mieczysław Sas  
 ul. Przemysłowa 3, Owczary, 28-100 Busko-Zdrój  
 tel. +48 41/378 46 19

SAS MI/2008/DZ03

Busko-Zdrój, 01 August 2008

## DECLARATION OF CONFORMITY

Document conducted according to Module A  
 No: S-M/2008

Producer:

Zakład Metalowo – Kotlarski  
 Mieczysław Sas  
 ul. Przemysłowa 3, Owczary  
 28-100 Busko-Zdrój

herewith declares under sole responsibility that the product:

**CENTRAL HEATING WATER BOILER FOR SOLID FUEL  
 TYPE „SAS MI” of output within the range of 50–200 kW**

is in conformity with the requirements  
 of EC directives:

**Directive 98/37/EEC**

**Directive 73/23/EEC**

and standards:

EN 1050	EN 61000-2-2	EN 60730-1	EN 50082-1	EN 60034-5
EN ISO 12100-1	EN 61000-3-2	EN 60730-2-2	EN 50082-2	EN 60034-9
EN ISO 12100-2	EN 61000-6-1	EN60730-2-9	EN 60034-1	EN 60204-1
	EN 61000-6-3			

**EN 303-5**

Above-mentioned statement confirms a sign



placed on product

*The energetic and efficiency research were conducted by Institute for Chemical Processing of Coal (IChPW) Zabrze Poland and having certificate of accreditation issued by Polish Centre for Accreditation (certificate No: AB081)*

ZAKŁAD METALOWO- KOTLARSKI

**SAS**  
**MIECZYŚLAW SAS**  
 Owczary, ul. Przemysłowa 3  
 28-100 Busko Zdrój  
 tel. (041) 378 46 19, fax (041) 370 83 10  
 NIP 655-000-29-64 REGON 008149629

Company stamp

Zakład Metalowo-Kotlarski

*Mieczysław Sas*  
 WŁAŚCICIEL

Owner: Mieczysław Sas

# EKOLOGICZNY KOCIOŁ NA PALIWO STAŁE

## KLASA „B”



Świadectwo nr 733

Zleceniodawca: ZAKŁAD METALOWO-KOTLARSKI „SAS”  
28-100 Busko-Zdrój, Owczary, ul. Przemysłowa 3

Rodzaj kotła: Kocioł c.o. z okresowym załadunkiem paliwa

Typ kotła: „SAS MI” o mocach 12,5 ÷ 200 kW

Paliwo: węgiel kamienny typu 31.2 sortyment miał

### Charakterystyka energetyczno-emisyjna typoszeregu kotłów

	Parametr	Jedn.	Wartości oznaczone	Wymagania kwalifikacyjne
EFEKTYWNOŚĆ ENERGETYCZNA	Obciążenie względne (w odniesieniu do mocy nominalnej)	%	100±8	-
	Sprawność kotła	%	79,0 + 83,1	≥ 75
EMISJE	CO	mg/m <sup>3</sup>	355 + 1185	≤ 5000
	NO <sub>2</sub>	mg/m <sup>3</sup>	185 + 380	≤ 400
	Pył	mg/m <sup>3</sup>	25 + 65	≤ 200
	Zanieczyszcz. organiczne	mg/m <sup>3</sup>	35 + 105	≤ 150
	16 WWA wg EPA (Agencja Ochrony Środowiska USA) w tym: Benzo(a)Piren	mg/m <sup>3</sup> µg/m <sup>3</sup>	0,1 + 0,2 2,9 + 16,2	≤ 15 ≤ 150

#### ORZECZENIE:

Badany typoszereg kotłów spełnia wymagania kwalifikacyjne IChPW na „znak bezpieczeństwa ekologicznego” stawiane ekologicznym kotłom na paliwa stałe w klasie „B”

Wartości wskaźników energetyczno-emisyjnych wyznaczono zgodnie z normą PN-EN 303-5:2002 rozdz. 5.7-5.10 oraz procedurami technicznymi Laboratorium Spalania IChPW nr Q/ZS/P/15/01/A i Q/ZS/P/15/02/A

Świadectwo traci ważność w przypadku zmian w procesie produkcji wpływających na wskaźniki emisji lub sprawność kotła.

DYREKTOR CIT

*Jacek Zawistowski*  
dr inż. Jacek Zawistowski

Data wystawienia  
07.10.2008 r.

DYREKTOR INSTYTUTU

*Marek Ściążko*  
dr inż. Marek Ściążko



### INSTYTUT CHEMICZNEJ PRZERÓBKI WĘGLA

ul. Zamkowa 1, 41-803 Zabrze; tel. (32) 271 00 41; fax (32) 271 08 09; www.ichpw.zabrze.pl



AB 081

ZESPÓŁ LABORATORIÓW IChPW  
CERTYFIKAT AKREDYTACJI PCA Nr AB 081  
w zakresie oceny energetyczno-emisyjnej paliw stałych i kotłów

Świadectwo badania na „znak bezpieczeństwa ekologicznego”

# 1. ВВЕДЕНИЕ

Уважаемый покупатель и пользователь котла SAS MI. Данная техническая документация содержит в себе всю необходимую информацию, которая позволит вам экономно, безопасно и долгодлительно эксплуатировать купленный котел. Пожалуйста ознакомьтесь с информацией прежде чем приступить к установке и эксплуатации котла.

Данная документация должна быть сохранена для дальнейшего использования, она одновременно является гарантийной картой.

## 2. НАЗНАЧЕНИЕ КОТЛА

Котлы SAS MI предназначены для подключения к водяным системам центрального отопления **открытого типа** с гравитационной или принудительной циркуляцией воды, установленных в соответствии с действующими нормами и требованиями в стране назначения или Евро Союза (напр. PN-91/B-02413 Отопления – защита и безопасность водяных систем открытого типа - Требования). Котлы SAS MI установленные в соответствии с рекомендациями настоящей технической документации не подлежат приемке со стороны органов технического надзора. Котлы SAS MI рекомендуются для обогрева квартир и частных домов, торговых павильонов, помещений обслуживания и т.п., при температуре воды в системе отопления не превышающей 85°C, с рабочим давлением 1,5 бар. Дымовая тяга за котлом должна быть на уровне 0,30 – 0,55 мбар., в зависимости от мощности котла. Данные котлы могут взаимодействовать с системой горячего водоснабжения с применением теплообменника.

Подборку котла для обогрева конкретного объекта нужно производить на основании теплового баланса, составленного в соответствии с действующими нормами и требованиями в стране назначения (напр. PN-EN 12831:2006 Системы отопления в зданиях – метод расчета проектной тепловой нагрузки)

## 3. УСТРОЙСТВО И ФУНКЦИОНИРОВАНИЕ КОТЛА

Угольный котел отопления SAS MI, оснащенный микропроцессорным контроллером и вентилятором поддува, является устройством с верхним сжиганием топлива - каменного угля ассортимента штыб.

Не допускается сжигание синтетических материалов, так как это может привести к закупорке отверстий распределения воздуха. Загрязнение поверхности водяной рубашки ведет к снижению эффективности котла и ухудшению процесса горения. Запрещается применение легковоспламеняющихся материалов (напр. бензин, керосин, растворители) для растопки котла, так как это может привести к пожару или взрыву.

Котел выполнен из стальных листов сварной конструкции. Передняя камера(поз.10) включает в себя камеру сгорания, водяную решетку и подвижную чугунную решетку. Основные элементы котла представлены на рисунке. Водяная рубашка (поз.3) выполнена в форме параллелепипеда с двойными стенками и разделена водными перегородками. В верхней части топочная камера так же закрыта водяной рубашкой, что позволяет максимально использовать теплоту сгорания.

Водные решетки (поз.7) создают одно целое с водяной рубашкой, они не заменяемы. подвижные чугунные колосниковые решетки(поз.27)\* Под водяной рубашкой на всей ее плоскости находится зольная камера. На боковых стенках котла с обеих сторон, расположены отверстия для чистки топочной камеры(поз.23).

В верхней части котла, под крышкой(поз.14) находится клапан камеры сгорания(поз. 15), который во время работы котла направляет топочные газы к каналу между водяными перегородками и дымовой канал (поз. 18) . Снятие клапана открывает доступ для чистки конвекционных каналов котла. В верхней части водяной рубашки котла приварен патрубок горячей воды(поз.21), а в нижней части на задней стенке, патрубок обратной воды (поз.4). Спускной патрубок(поз.22) находится на боковой стене в нижней части котла. В случае установки на котле термостатического клапана Danfoss BVTS (рис. 4)\*\* спусковой патрубок исполняет функцию подачи холодной воды(водопроводной).

На боковой стенке в верхней части котла расположен монтажный патрубок (G ½") для установки датчика температуры с капилляром L=150 мм (поз. 32) \*\*.

Регулировочные опоры (поз.24)\* позволяют установить котел в нужном положении по отношению к полу(монтаж в соответствии с рис. 1 стр.10) диапазон регулирования 30 мм.

Засыпная дверка (поз.12), дверка камеры сгорания(поз.8), дверка зольника(поз.5) традиционно расположены на передней стенке котла. Данные дверки позволяют беспрепятственно произвести чистку топки и зольника. Дымовые газы направляются в дымоход через дымовой канал(поз.18), расположенный в задней части котла. Дымовой канал имеет заслонку(поз. 17), которая позволяет регулировать дымовую тягу. С боковой стороны дымового канала находится отверстие для чистки(поз.16).

Вся конструкция водяной рубашки обложена изоляционным материалом(поз.2), который заполняет пространство между водяной рубашкой и корпусом котла(поз.1).

Температуру воды в системе можно контролировать на электронном контроллере(поз.20), которым оснащен котел. Благодаря простой и проверенной конструкции котлы SAS MI надежны в эксплуатации и легки в обслуживании. Данные котлы имеют принудительную подачу воздуха, благодаря установленному вентилятору (поз.19, в зависимости от мощности на котел устанавливается один или два вентилятора), который управляется электронным контроллером(поз.20).

---

\* не касается котлов с мощностью более 36 кВт

\*\* не касается котлов с мощностью более 48 кВт

Камера сгорания (поз.10) котла SAS MI оснащена многоканальной системой циркуляции воздуха(поз.11).

Сущностью функционирования узла – котел, контроллер(регулятор температуры), вентилятор – является то, что температура котла удерживается с точностью на заданом уровне. Электронный контроллер постоянно измеряет температуру воды в котле и на этом основании соответственно регулирует работу вентилятора. Таким образом регулирует количество поставляемого воздуха, необходимого для процесса горения топлива. Одновременно, электронный контроллер управляет работой насосов ЦО и ГВЦ (если в системе отопления таковы установлены). Котел так же может работать вне отопительного сезона в системе ГВС с бойлером.

Подробное описание конструкции, работы и эксплуатации электронного контроллера находится в инструкции по обслуживанию контроллера, которая прилагается к данной технической документации.

Котлы SAS MI 12,5 – 48 кВт так же приспособлены для работы с использованием натуральной дымовой тяги, тогда его эксплуатация не требует подключения к электросети(для этого требуется эффективный, беспрепятственный дымоход). В этом случае процесс горения может регулироваться в ручном режиме, регулировочным болтом на заслонке подачи воздуха(поз.26) или регулятором подачи воздуха (поз.28) ( регулятор подачи воздуха не входит в стандартную комплектацию котла – существует возможность его установки в верхней части котла на монтажном патрубке). Регулятор подачи воздуха при помощи механического соединения с воздушной заслонкой дозирует подачу воздуха в процессе сгорания. Температуру воды можно контролировать на термометре(поз.31 стандартная комплектация – не касается котлов с мощностью более 48 кВт).

Котельная с котлом на твердом топливе требует периодического контроля, поэтому во время работы котла необходимо ежедневно выполнять действия, предотвращающие аварийное состояние.

## **4. ТЕХНИЧЕСКИЕ ХАРАКТЕРИСТИКИ**

Основные энергетические и технические данные котла приведены в таблице (стр.18-19), а так же на рисунке (стр.16-17).

### **4.1. ТОПЛИВО**

Основным видом топлива котлов SAS MI является каменный энергетический уголь ассортимента штыб(кл. 27/10) с влажностью мах. до 25% . Данный вид топлива гарантирует достижение заявленной мощности котла. Использование других видов топлива может привести к значительному снижению тепловой мощности и уменьшению времени горения без дозаправки котла.



## 5. ПРАВИЛА МОНТАЖА КОТЛОВ

Установка котла должна выполняться квалифицированным специалистом (специалист, прошедший соответствующее обучение, наделенный полномочиями для выполнения ремонтных и консервативных работ).

Специалист устанавливающий котел обязан подробно ознакомиться с продуктом, принципами его работы и системами безопасности.

Перед подключением котла в обязательном порядке следует подробно ознакомиться с данной технической документацией.

### 5.1. ТРЕБОВАНИЯ К КОТЕЛЬНОМУ ПОМЕЩЕНИЮ

Котельное помещение в котором будет установлен котел центрального отопления должно соответствовать, действующим нормам и требованиям страны назначения (напр. PN-87/B-02411 Отопление. Котельные помещения на твердые виды топлива. Требования).

Следует выполнить следующие требования:

- котельное помещение должно располагаться по возможности в центре по отношению к отапливаемым помещениям, а котел как можно ближе к дымоходу.
- пол в котельном помещении должен быть выполнен из огнеупорных материалов или покрыт стальными листами толщиной 0,7 мм на расстоянии минимум 0,5 м от крайних точек котла;
- Входные двери должны быть выполнены из огнеупорных материалов и открываться наружу помещения;
- котельное помещение должно быть оснащено приточной вентиляцией в виде открытого отверстия сечением не менее 50 % от сечения вентиляционного канала, но не менее чем 21x21 см, и не ниже 1 метра над уровнем пола в задней части помещения(отсутствие приточной вентиляции или слабая проходимость, может привести к таким явлениям как: задымление, невозможность достижения высшей температуры);
- котельное помещение должно иметь вытяжную вентиляцию с вентиляционным отверстием, расположенным непосредственно под потолком, сечением не менее чем 25% сечения вентиляционной трубы, но не менее чем 14x14 см( вытяжная вентиляция осуществляет отток вредных газов из помещения).
- Вентиляционный вытяжной канал должен быть выведен за пределы крыши и расположен вблизи дымохода. Не рекомендуется установка запорных механизмов на вытяжном вентиляционном канале.

**ВНИМАНИЕ! Не допускается использование в качестве вытяжной вентиляции механическую вентиляцию**

Котельное помещение должно иметь дневное и искусственное освещение.

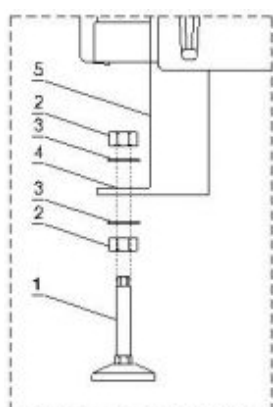
## 5.2. УСТАНОВКА КОТЛА

Для установки котла не требуется специальный фундамент. Рекомендуется устанавливать котел на бетонной подушке толщиной 5 см от уровня пола, обтянутой металлическими угольниками. Расположение котла должно обеспечивать беспрепятственный доступ к обслуживанию топочной камеры, зольника, а также загрузке топлива и очистке.

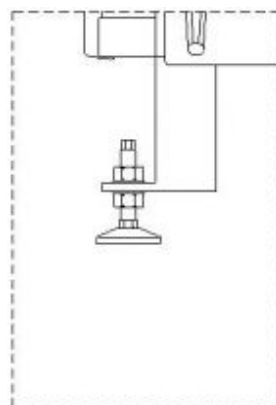
Расстояние задней части котла от стен не должно быть менее 0,7 м, боковой части от стены не менее 1,0 м, а передней части к противоположной стене не менее 2,0 м.

Основание пола, на котором расположен котел должно быть ровным, а его прочность соответствовать массе котла. В случае неровности пола есть возможность монтажа регулировочных опор, при помощи которых можно отрегулировать положение котла. В стандартной комплектации котла SAS MI находятся 4 регулировочных опоры с комплектом монтажных шайб и гаек. Регулировочные опоры не предусмотрены на котлах с мощностью более 36 кВт. Способ установки регулировочных опор представлен на рис. 1А.

А) способ установки регулировочных опор



В) котел с установленными регулировочными опорами



- 1– регулировочная опора с резьбой (диапазон регулировки 30 мм)
- 2– гайка M12
- 3– шайба  $\varnothing 13$
- 4– монтажное отверстие  $\varnothing 13$  мм
- 5– боковая опора котла

**Рисунок 1.** Способ установки регулировочных опор в котле SAS ECO

Установка положения котла по отношению к полу регулируется нижней гайкой (поз.2), с помощью рожкового ключа 19. После достижения необходимой высоты следует наложить верхнюю шайбу (поз.3), затем произвести затяжку при помощи верхней гайки (поз.2). Рожковой ключ 19 не входит в комплектацию котла. Котел SAS MI с установленными регулировочными опорами представлен на рисунке 1В).

Расположение котла должно обеспечивать безопасный, беспрепятственный доступ к обслуживанию топочной камеры, зольника, а так же загрузке топлива и чистке котла.

### **5.3. ПОДКЛЮЧЕНИЯ КОТЛА К ДЫМОХОДУ**

Строительство дымохода и подключение к нему котла должны соответствовать требованиям и нормам, действующим в стране назначения (напр. Распоряжение министра инфраструктуры от 12.04.2002 исх. № 75 поз.690 – технические условия, которым должны соответствовать здания и их расположение).

Котел следует подсоединить к дымоходу при помощи дымового канала, который должен быть незначительно приподнят в направлении дымохода. Длина дымового канала не должна превышать 0,5 м.. Место соединения дымового канала с дымоходом должно быть тщательно загерметизированно.

Высота и сечение дымохода, а так же точность его выполнения должны обеспечить требуемую мощность дымовой тяги - не менее 0,30-0,55 мбар.

Внутренние стенки канала дымохода должны быть гладкими, герметичными без выпуклостей. Недостаточная дымовая тяга может быть причиной оседания сажи в конвекционных каналах котла.

Слишком высокая дымовая тяга будет способствовать чрезмерному поступлению воздуха в камеру горения, что увеличит тепловые потери и выдувание частиц сгорания в атмосферу. На дымовом канале устанавливается заслонка для регулирования дымовой тяги.

Подбор высоты и сечения дымохода по отношению к котлу, должен осуществляться в соответствии с требованиями и нормами действующими в стране назначения.

В случае, когда не предоставляется возможности обеспечения требуемых параметров дымохода, а проблемы с дымовой тягой существуют, возможна установка вытяжного вентилятора дымовых газов или насадки на дымоход, со встроенным вентилятором, которая поддерживает и стабилизирует дымовую тягу.

Очень важно, что бы дымоход начинался от уровня пола котельной, потому что частицы сгорания должны иметь возможность отталкиваться. Так же важным моментом является наличие в нижней части дымохода герметичной дверки для произведения его чистки.

Во избежание возникновения сопротивления дымовой тяги, дымоход необходимо вывести выше конька кровли не менее чем на 0,6 м.

Техническое состояние дымохода должно ежегодно проверяться квалифицированным трубочистом.

Дымоход к которому будет подсоединен котел центрального отопления должен соответствовать требованиям и нормам, действующим на территории страны назначения(на пр. PN-89/B-10425 Трубы дымовые, дымоходные и вентиляционные, изготовленные из кирпича. Технические требования и проверка при сдаче в эксплуатацию; Распоряжение Министра Инфраструктуры от 12.04.2002 года по поводу технических условий, которым должны соответствовать строения и их

месторасположение).

**ПЕРЕД НАЧАЛОМ РАБОТЫ КОТЛА НЕОБХОДИМО ПРОСУШИТЬ ДЫМОХОД!**

**ВНИМАНИЕ: УСТАНОВКА НА ДЫМОХОД ВКЛАДЫША ИЗ НЕРЖАВЕЮЩЕЙ СТАЛИ ОБЯЗАТЕЛЬНА**

Работа котла при низкой температуре ведет к образованию мокрых частиц сгорания, что в последствии приводит к образованию сырости на дымоходе и его коррозии.

#### **5.4. ПОДКЛЮЧЕНИЕ КОТЛА К СИСТЕМЕ ЦЕНТРАЛЬНОГО ОТОПЛЕНИЯ**

Подключение котла к отопительной системе производится с помощью резьбовых соединений, не допускается подключение при помощи сварки.

Подготовка систем центрального отопления открытого типа к работе, обеспечение безопасности должны проводиться в соответствии с требованиями, действующими на территории страны назначения (напр. PN-91/B-02413 Отопление и теплоснабжение - безопасность для котлов работающих в открытых системах центрального отопления - Требования).

Объем расширительного бака должен быть не менее 4% объема всей воды системы центрального отопления.

**ВНИМАНИЕ:**

На трубах безопасности, расширительной, сливной и воздушной запрещена установка кранов. Во избежание разморозки данных труб, а так же расширительного бака необходимо их утеплить должным образом.

Котлы SAS MI применяются в системах центрального отопления с гравитационной(естественной) и принудительной циркуляцией воды. Если в системе отопления на трубе подачи/обратки установлен насос, необходимо установить дифференциальный клапан, который в случаях аварии насоса или отсутствия электроэнергии, автоматически открывается и тем самым наступает гравитационная циркуляция воды.

Примерная схема подключения котла к системам центрального отопления и горячего водоснабжения открытого типа с принудительной циркуляцией воды представлена на рис. 3 Котлы SAS MI могут одновременно взаимодействовать с системой центрального отопления и горячего водоснабжения (ГВС) с применением теплообменника. Так как объем воды в системе горячего водоснабжения открытого типа небольшой, рекомендуется установка клапана безопасности, который предотвращает котел от перегрева. После теплообменника следует замкнутая система центрального отопления. Примерная схема подключения котла SAS MI к системам центрального отопления и горячего водоснабжения с применением теплообменника представлена на рисунке 4 стр.14.

В стандартной комплектации на котле MI (не касается котлов с мощностью более 48 кВт) установлен монтажный патрубок, для монтажа датчика температуры с капилляром(поз.2); датчик температуры L=150 мм устанавливается в самом теплом месте в верхней части котла. Термостатический клапан Danfoss BVTS

(поз.8)(дополнительная комплектация) выполняет функцию защиты от перегрева котла, подключенного к системе открытого типа, взаимодействующего с системой центрального отопления через пластинчатый теплообменник. Если патрубок не используется, то его необходимо закрыть пробкой. В режиме нормальной работы термостатический клапан находится в закрытой позиции, что блокирует поступление холодной воды из системы водоснабжения. В случае перегрева котла (выше 95°C в водяной рубашке) термостатический клапан открывается и поступившая холодная вода охлаждает котел, затем по переливной трубе(RP) расширительного бака открытого типа(поз.10) стекает в охлаждающий колодец(поз.11) и далее в канализацию.

Запрещается сброс горячей воды непосредственно в канализацию, т.к. это может привести к ее повреждению.

После охлаждения воды в области клапана до температуры ниже 95°C, он автоматически закрывается и отток воды через переливную трубу прекращается. Редуктор давления (поз.7)/напр. Danfos 7 BIS на входе термостатического клапана позволяет автоматически регулировать и удерживать стабильное поступление холодной воды не зависимо от перепадов давления в системе водоснабжения. Давление водоснабжения должно быть уменьшено до 1,5 бар.. Монтаж термостатического клапана на входе холодной воды увеличивает срок его эксплуатации, потому что клапан не будет подвергаться загрязнению частицами горячей воды. Для предотвращения образования засоренности клапана, а так же выхода его из строя, на входе холодной воды необходимо установить сетчатый фильтр(поз.6)/напр. Danfoss Y222. На трубе системы водоснабжения устанавливается обратный клапан(поз.5)/напр. Danfoss 601, предотвращающий обратный отток воды из системы отопления.

В случае аварии насоса, отсутствия подачи электроэнергии, а так же прекращения отбора тепла термостатический клапан(поз.8) в состоянии охладить котел в течении нескольких минут, тем самым защищая его и систему отопления от повреждений. Надежную работу датчика температуры обеспечивает два независимых термостатических элемента. Каждый из них имеет свой чувствительный элемент, если один из них выходит из строя, то второй в состоянии открыть клапан.

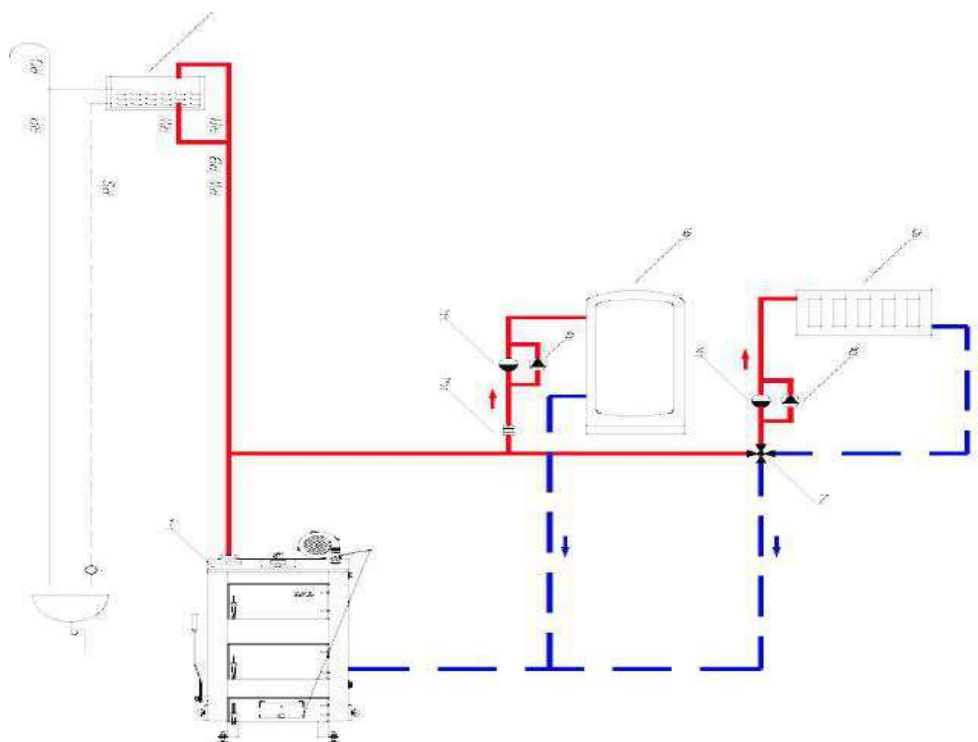
Установку термостатического клапана должен проводить квалифицированный специалист.

Условием надежной защиты котла от перегрева является правильно выполненная система центрального отопления, в соответствии с действующими требованиями (норма PN-91/B-02413 Отопление и теплоснабжение- для котлов работающих в открытых системах центрального отопления - Требования) особенно соблюдение требований относительно объема, оборудования, места установки расширительного бака открытого типа; минимальных диаметров труб и соединений; утепление защитных труб и расширительного бака; удаления воздуха из системы отопления.

Рекомендуется ежегодная проверка термостатического клапана(поз.8) квалифицированным специалистом. Для проверки необходимо нажать красную кнопку, которая открывает клапан.

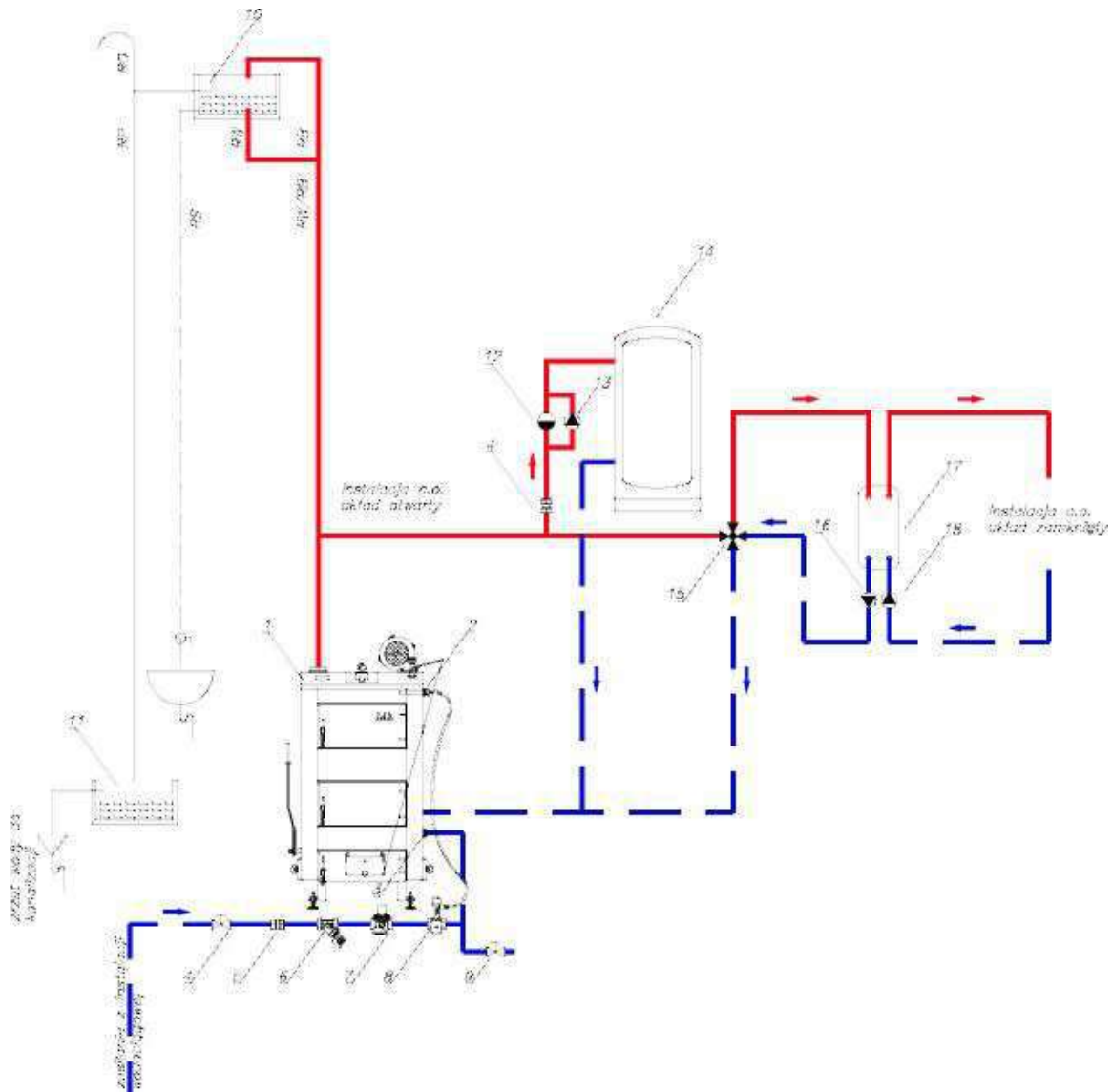
Для того чтобы удалить загрязнения из клапана, необходимо хотя бы один раз в год нажать красную кнопку на клапане, а так же очистить фильтр-сетку на входе холодной воды. Необходимо контролировать состояние поверхности датчика температуры(поз.2), т.к. образовавшийся налет может привести к неправильным показаниям температуры и несвоевременному открытию термостатического клапана. Для правильной работы термостатического клапана, при его установке следует соблюдать направление потока воды, указанное на корпусе клапана.

**Рисунок 3.** Общая схема подключения котла SAS MI к системам центрального отопления и горячего водоснабжения в системе открытого типа с принудительной циркуляцией воды, с четырехконтурным клапаном



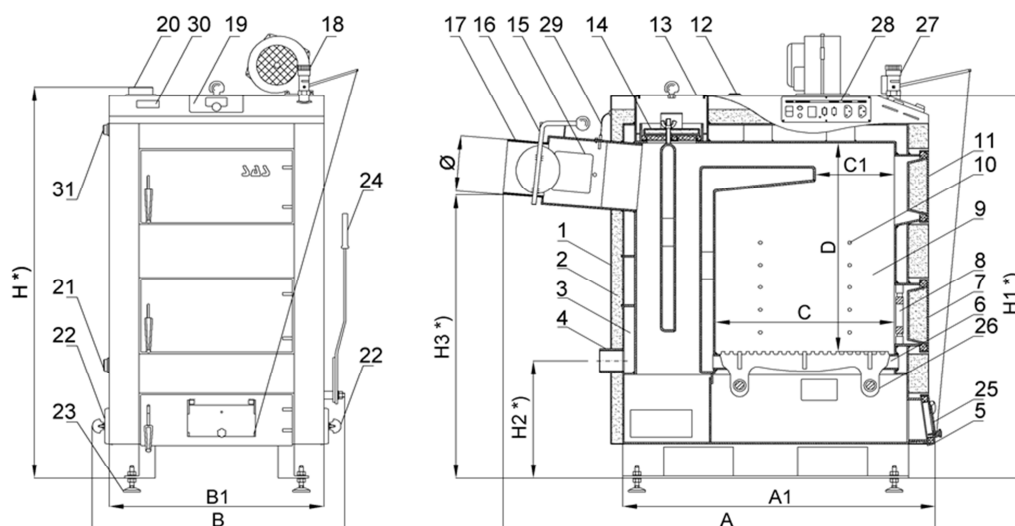
1– котел SAS MI, 2– расширительный бак, 3– обратный клапан, 4– дифференциальный клапан, 5– насос, 6– накопительный бак ГВС., 7– четырехконтурный клапан, 8– насос, 9– система отопления, RW – расширительная труба, RB – пароводящая труба, RO – воздушная труба, RP – переливная труба, RS – сигнальная труба

**Рисунок 4.** Общая схема подключения котла SAS MI к системам центрального отопления и горячего водоснабжения. Котел с предохраняющим от перегрева термическим клапаном Danfoss BVTS, взаимодействующий с системой центрального отопления через пластинчатый теплообменник



1-Котел SAS MI; 2 – датчик температуры с капилляром; 3 – патрубок спуска; 4 – запорный шаровый кран; 5 - клапан обратного хода; 6- сетчатый фильтр; 7- редуктор давления; 8 – термический клапан Danfoss BVTS, предохраняющий от перегрева котла; 9 – спусковой кран; 10 – расширительный бак открытого типа; 11 – охлаждающая емкость; 12 - дифференциальный клапан; 13 – насос системы ГВС; 14 - накопительный бак ГВС; 15 - четырехконтурный клапан; 16 – насос открытой системы; 17 – пластинчатый теплообменник; 18 – насос замкнутой системы; RW – расширительная труба; RB –пароотводящая труба; RO – воздушная труба; RP – переливная труба; RS - сигнальная труба.

### СХЕМА КОНСТРУКЦИИ КОТЛА SAS MI 12,5-48 кВт

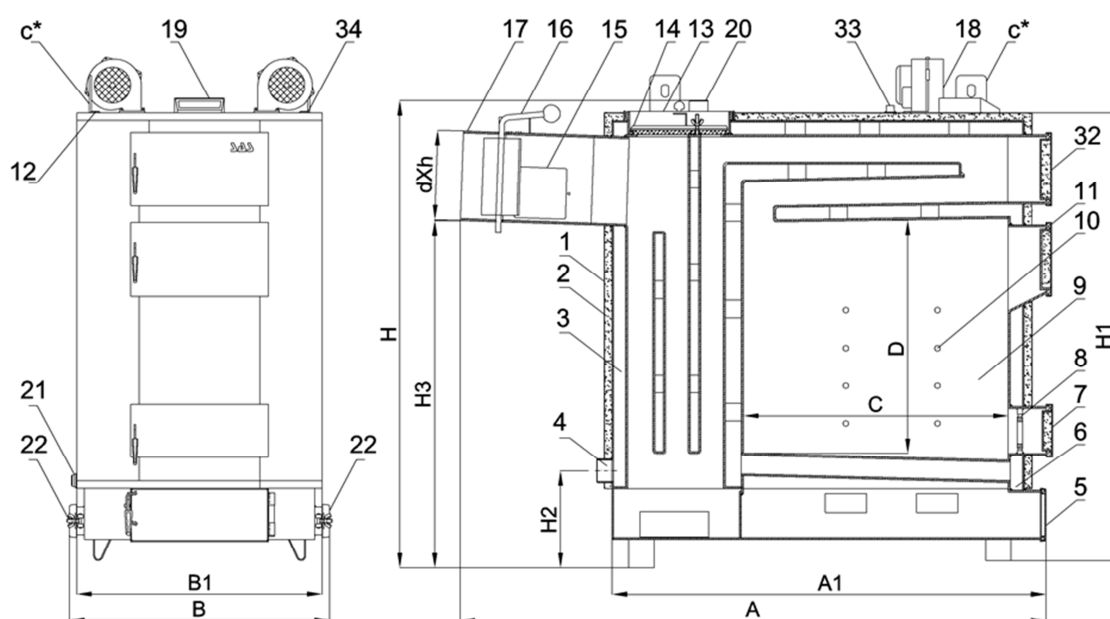


1. Корпус котла
2. Теплоизоляция
3. Водяная рубашка
4. Патрубок обратной воды
5. Дверца зольника
6. Водная решетка
7. Дверца камеры сгорания
8. Колосниковая решетка
9. Топочная камера
10. Система распределения воздуха
11. Засыпная дверца

12. Монтажный патрубок для предохранительного клапана
13. Крышка топочной камеры
14. Клапан камеры сгорания
15. Отверстие для чистки дымового канала
16. Дымовая заслонка
17. Дымовой канал
18. Вентилятор поддува
19. Электронный контроллер
20. Патрубок горячей воды
21. Спускной патрубок(м патрубок поступления охлаждающей воды\*)
22. Отверстие чистки топочной камеры
23. Регулировочные опоры
24. Рычаг подвижных решеток\*\*

25. Заслонка подачи воздуха
26. Подвижные решетки
27. Регулятор подачи воздуха\*\*\*
28. Блок управления
29. Датчик температуры дымовых газов
30. Термометр
31. Króciec montażowy czujnika temperatury z kapilarą.
32. дверца для чистки
33. Отверстие датчика температуру
34. Монтажный патрубок термометра

### СХЕМА КОНСТРУКЦИИ КОТЛА SAS MI 52-200 кВт







Lp.	Параметр	Ед.изм.	SAS MI								
			12,5	14	17	23	29	36	42	48	
1.	Номинальная мощность котла	кВт	12,5	14	17	23	29	36	42	48	
2.		м2	1.0	1.2	1.5	2.0	2.5	3.0	3.5	4.0	
3.	Отапливаемая площадь	%	79,0 ÷ 83,1								
4.	Тепловая эффективность	кг/час	2,0	2,5	2,8	3,2	4,0	4,4	4,7	5,0	
5.	Расход топлива **	дм3/кг	60 ~50	70 -60	80 ~70	95 -80	110 -95	145 ~120	175 -150	200 -180	
6.	Объем загрузки топлива	°С	90 ÷ 210								
7.	Температура дымовых газов	л	66	74	84	92	102	110	120	130	
8.	Водяной объем котла	кг	325	345	385	410	455	500	540	580	
9.	Масса котла ( без воды)	Мбар	0,30						0,45		
10.	Требуемая дымовая тяга	Бар	1.5								
11.	Максимальное рабочее давление	°С	85								
12.	Максимальная рабочая температура	°С	60 ÷ 80								
13.	Рекомендуемая рабочая температура	°С	55								
14.	Минимальная температура обратной воды****	В/Гц	-230/50								
15.	Напряжение электросети	Вт	do 40				do 110				
16.	Основные параметры котла	A	mm	1190	1240	1240	1240	1240	1290	1340	1340
		A1	mm	940	950	950	950	950	1000	1000	1000
		B	mm	560	560	630	700	770	770	840	840
		B1	mm	460	460	530	600	670	670	740	740
		H *)	mm	1150	1190	1190	1190	1240	1300	1300	1400
		H1 *)	mm	1110	1150	1150	1150	1200	1260	1260	1360
		H2 *)	mm	350	350	350	350	350	350	350	350
		H3 *)	mm	800	800	810	810	860	950	950	1040
	Параметры топочной камеры	C	mm	450	500	500	500	500	550	550	550
		C1	mm	195	220	220	220	220	240	240	240
D		mm	570	610	610	610	660	740	740	840	
17.	Сечение дымового канала	mm	Ø 160	Ø 160	Ø 180	Ø 200	Ø 200	Ø 200	Ø 220	Ø 220	
18.	Резьба патрубка(подачи./обратки)	"	G 1¼			G 1½			G 2		
19.	Размеры засыпного отверстия	mm x mm	280x170	280x170	340x170	340x170	340x170	340x170	340x170	340x170	
20.	Минимальная высота дымохода	m	7		8		9		10		
21.	Минимальное сечение дымохода	cm x cm mm	16x16 Ø 180	17x17 Ø 200	18x18 Ø 210	20x20 Ø 220	21x21 Ø 240	22x22 Ø 250	25x25 Ø 280	25x25 Ø 280	

Лр.	Параметр	Ед.изм.	SAS MI										
			52	58	68	78	90	100	125	150	175	200	
1.	Номинальная мощность котла	кВт	52	58	68	78	90	100	125	150	175	200	
2.		m <sup>2</sup>	4.5	5.0	6.0	7.0	8.0	9.0	12.0	14.0	16.0	18.0	
3.	Отапливаемая площадь	%	79,0 ÷ 83,1										
4.	Тепловая эффективность	кг/час	5,5	8,3	9,7	11,8	14,8	17,3	22,8	26,8	29,4	34,6	
5.	Расход топлива **	дм <sup>3</sup> /кг	160 ~135	220 ~190	260 ~220	300 ~260	360 ~310	440 ~380	560 ~480	650 ~560	730 ~620	830 ~710	
6.	Объем загрузки топлива	°С	90 ÷ 240										
7.	Температура дымовых газов	л	120	150	200	250	280	330	450	490	560	640	
8.	Водяной объем котла	кг	590	610	750	990	1190	1360	1660	1990	2230	2420	
9.	Масса котла ( без воды)	Мбар	0,45				0,55						
10.	Требуемая дымовая тяга	Бар	1,5										
11.	Максимальное рабочее давление	°С	85										
12.	Максимальная рабочая температура	°С	60 ÷ 80										
13.	Рекомендуемая рабочая температура	°С	55										
14.	Напряжение электросети	В/Гц	~230/50										
15.	Потребляемая мощность ***	Вт	do 205			do 495				do 820			
16.	Основные параметры котла	A	mm	1420	1470	1485	1610	1680	1740	2020	2070	2280	2340
		A1	mm	1020	1070	1070	1175	1225	1275	1535	1585	1775	1825
		B	mm	725	725	795	845	895	945	995	1045	1045	1095
		B1	mm	665	665	735	785	835	885	935	985	985	1035
		H	mm	1500	1560	1560	1635	1685	1735	1780	1830	1830	1890
		H1	mm	1470	1530	1530	1605+c*	1655+c*	1705+c*	1750+c*	1800+c*	1800+c*	1860+c*
		H2	mm	350	300	300	300	300	300	300	300	300	300
	H3	mm	1175	1210	1200	1250	1285	1320	1325	1355	1345	1390	
	Параметры Топочной камеры	C	mm	550	600	600	650	700	750	850	900	950	1000
D	mm	670	720	720	780	820	860	900	940	940	1000		
17.	Сечение дымового канала	mm x mm	245x235	245x240	260x280	280x290	290x300	300x310	335x340	345x350	355x360	385x410	
18.	Резьба патрубка(подачи./обратки)	"	G 2			G 2½ lub pol.kotnierzowe			G 3 lub pol.kotnierzowe				
19.	Размеры засыпного отверстия	mm x mm	340x200	340x200	340x200	340x200	380x240	380x240	380x240	430x260	430x260	430x260	
20.	Минимальная высота дымохода	m	10				11		12		14		
21.	Минимальное сечение дымохода	cm x cm	25x25	25x25	28x28	28x28	30x30	30x30	32x32	32x32	34x34	34x34	

\* при работе со средней нагрузкой (50% номинальной мощности котла) для основного вида топлива

\*\* в случае несоблюдения рекомендаций производителя, относительно удержания оптимальной температуры воды в системе центрального отопления, котел нужно в обязательном порядке подключить к системе отопления, оснащенной трех или четырехконтурным клапаном, предохраняющим котел от так называемой «низкотемпературной коррозии»

#### **ВНИМАНИЕ:**

**Рекомендуется подключение котла к системе центрального отопления, оснащенной трех или четырехконтурным клапаном. Данный клапан будет выполнять функцию защиты котла от «низкотемпературной коррозии», что предотвратит его преждевременный износ.**

В случае несоблюдения рекомендаций производителя относительно удержания оптимальной температуры воды в системе отопления (таблица ТЕХНИЧЕСКИЕ ПАРАМЕТРЫ стр. 18-19, п. 12,13 речь идет о долгодлительном удержании низкой температуры обратной воды ниже 55°C) котел нужно в обязательном порядке подключить к системе отопления, оснащенную трех или четырехконтурным клапаном, предохраняющим котел от, так называемой «низкотемпературной коррозии».

### **5.5 ПОДКЛЮЧЕНИЕ КОТЛА К ЭЛЕКТРИЧЕСТВУ**

Котельная должна быть оборудована электросистемой 230В/50Гц в соответствии с действующими требованиями и нормами страны назначения.

Электророзетка должна быть эффективно заземлена. Запрещается использование электрических удлинителей. Некачественная электросистема может привести к выходу из строя электронного контроллера, а так же представлять опасность для лиц обслуживающих котел.

Электронный контроллер, а так же взаимодействующие с ним механизмы работают под напряжением 230В, поэтому любые действия связанные с ремонтом или установкой электрооборудования должен проводить квалифицированный электрик.

Электросистема должна соответствовать действующим нормам и требованиям в стране назначения.

Следует обратить внимание, что бы электропроводка питающая устройства, работающие под напряжением, находилась вдали от элементов, которые нагреваются во время работы котла (верхняя крышка, дверцы, дымовой канал).

## **6. ПРАВИЛА ОБСЛУЖИВАНИЯ И ЭКСПЛУАТАЦИИ**

### **6.1. НАПОЛНЕНИЕ ВОДОЙ**

Наполнение системы центрального отопления и котла водой следует производить через спусковой патрубок котла. Наполнение следует производить медленно, что бы обеспечить удаление воздуха из системы центрального отопления. При полном заполнении системы, наступит выход воды через перелевную трубу расширительного бака открытого типа.

При наполнении системы центрального отопления водой, рекомендуется ослабить соединительную муфту в месте соединения котла с системой ц.о. (на патрубке горячей воды). Когда вода начнет вытекать соединительную муфту следует затянуть.

Котел SAS MI можно подключить к системе центрального отопления с применением теплообменника. Так как объем воды в системе горячего водоснабжения открытого типа небольшой, рекомендуется установка клапана безопасности, который

предотвращает котел от перегрева. Охлаждение котла водой системы водоснабжения предотвращает перегрев котла, выкипание воды, повреждение системы в аварийных ситуациях: отсутствие электроэнергии, авария насоса, прекращение отбора тепловой энергии в системе.

#### **ВНИМАНИЕ!**

В случае аварии отопительной системы – обнаружения отсутствия воды в котле **ЗАПРЕЩАЕТСЯ** заполнение водой сильно разогретого котла, т.к. это может привести к его повреждению или образованию трещины на водяной рубашке.

После окончания отопительного сезона не следует удалять воду из системы центрального отопления и котла. В случае необходимости, следует предварительно ее остудить и произвести удаление через спусковой патрубков в канализацию.

## **6.2. РАСТОПКА И РАБОТА КОТЛА**

Прежде чем приступить к растопке котла, следует убедиться в наличии воды в системе центрального отопления, не замерзла ли она. Так же следует проверить не происходит ли утечка воды в котле и на резьбовых соединениях. Так же следует помнить, что перед первой растопкой необходимо прогреть дымоход.

Загрузка топлива и растопка котла с верхним сжиганием SAS MI проводится через засыпную дверку (поз.12). Перед началом растопки следует закрыть дверку камеры сгорания(поз.8), зольной камеры(поз.5) и дверку чистки (поз.33)\*. На засыпный в камеру сгорания(поз.10) штыб, на уровне засыпной дверки следует положить смятую бумагу и кусочки дерева. Затем поджечь бумагу, закрыть засыпную дверку включить электронный контроллер и установить требуемую температуру.

#### **ВНИМАНИЕ!**

**Лицо обслуживающее котел должно знать, что некоторые поверхности котла горячие, перед контактом с ними следует надеть защитные рукавицы. Так же следует использовать защитные очки.**

**Дымовые газы, поступающие из загрязненного дымохода вредны. Дымоход и дымовой канал должны чиститься в соответствии с инструкцией производителя. Конвекционные каналы так же следует содержать в чистоте.**

**Следует использовать только рекомендованные производителем виды топлива.**

Основным видом топлива котлов SAS MI с верхним сжиганием является каменный энергетический уголь ассортимента штыб(см. раздел 4.1. ТОПЛИВО ) - данный вид топлива гарантирует достижение заявленной мощности котла.

Процесс горения управляется электронным контроллером, который регулирует принудительную подачу воздуха в камеру сгорания. Очередная загрузка топливом выполняется после полного выгорания предыдущей порции и очистке камеры сгорания.

---

\* касается котлов с мощностью более 48 кВт

Во время растопки котла следует наблюдать за процессом горения до достижения температуры 45°C. Это важно так как различное качество топлива может спровоцировать затухание котла. В случае затухания огня в процессе растопки, следует повторить попытку, предварительно проветрив камеру сгорания и добавив порцию растопочного материала.

Во время растопки может наступить дымление в помещении котельной, а так же «потение» котла. После разогрева котла и дымохода данные явления должны прекратиться.

### 6.3. ПРОЦЕСС ГОРЕНИЯ

Во время эксплуатации котла SAS MI необходимо проводить циклическую загрузку топлива, после его полного сгорания в топочной камере (поз.10), а так же ее очистку и растопку вновь загруженной порции топлива. Во время процесса горения необходимо периодически прочищать решетки с помощью рычага (поз.25) механизма подвижных решеток(поз.27) \*.

Одноразовая заправка, основным видом топлива, обеспечивает работу котла в течении 24 часов, но это время может быть увеличено в зависимости от тепловой нагрузки котла. Загрузка топлива и его растопка выполняются через верхнюю дверку котла.

В системе центрального отопления тепловая потребность изменяется в зависимости от погодных условий, времени суток и т.д.. Температура воды в системе так же зависит от тепловой характеристики здания, т.е. от строительных и изоляционных материалов.

Интенсивность горения и тепловая мощность(в соответствии с погодными условиями) регулируется на электронном контроллере путем установки требуемой температуры.

Электронный контроллер, управляя работой вентилятора и насоса ЦО, обеспечивает оптимальный процесс горения. Скорость вентилятора зависит от измеряемой температуры и заданных параметров. После достижения необходимой температуры электронный контроллер удерживает ее на заданном уровне.

Если температура ниже заданной обороты вентилятора постепенно увеличиваются, если температура выше – выполняется только кратковременная продувка.



#### ВНИМАНИЕ!

При эксплуатации в автоматическом режиме, с использованием контроллера и вентилятора обязательно следует плотно закрыть воздушную заслонку.



#### **ВНИМАНИЕ!**

При традиционном сжигании, регулировочный болт следует установить в показанном на рисунке месте.

При эксплуатации котла SAS MI 12,5 – 48 кВт (без использования электроэнергии) регулировка интенсивности процесса горения осуществляется при помощи регулировочного болта на воздушной заслонке (поз.26), или регулятором дымовой тяги (поз.28) (регулятор дымовой тяги не входит в стандартную комплектацию котла, но есть возможность его монтажа на патрубке в верхней части котла).

Регулятор дымовой тяги соединен с воздушной заслонкой и механически дозирует поступление воздуха в процессе горения. Температуру можно контролировать на термометре (поз.31, входит в стандартную комплектацию котла – не касается котлов с мощностью более 48 кВт).

## **6.4. ЧИСТКА КОТЛА**

В целях экономичного расхода топлива, достижения заявленной мощности и эффективности котла необходимо содержать в чистоте камеру сгорания и конвекционные каналы. Особое внимание следует уделять удалению золы и шлака с промежек решеток и стен камеры сгорания. Очистку следует производить перед каждой растопкой котла. Очистку конвекционных каналов следует проводить систематически каждые 3-7 дней в зависимости от качества сжигаемого топлива. Для этих целей к котлу прилагается специальный инструмент.

Очистка конвекционных каналов выполняется через отверстия расположенные в верхней части котла под крышкой (поз.14), засыпную дверку (поз.12) камеры сгорания (поз.8), а так же дверки чистки (поз.33) – касается котлов с мощностью более 38 кВт. После проведения чистки, все дверки следует плотно закрыть. Так же периодически необходимо удалять осевшую пыль через боковую дверку (поз.23).

Несоблюдение вышеуказанных рекомендаций может привести не только к значительным тепловым потерям, но так же могут быть причиной дымления котла.

Систематическое обслуживание котла увеличивает срок его эксплуатации.

Данная очистка выполняется через отверстия для чистки, показанные на рисунке (стр.16-17). После проведения чистки, все отверстия следует плотно закрыть. В обязательном порядке систематически необходимо проводить чистку отверстий циркуляции воздуха (поз.11), находящихся внутри камеры сгорания. Это важно, так как они обеспечивают поступление воздуха в камеру сгорания. В противном случае это может привести к нарушению процесса горения.

Так же очень важным является периодическая чистка дымохода.

В случае долгодлительного удержания низких рабочих температур котла, обязательно, хотя бы раз в неделю, нагреть котел до температуры 70-80°C. Это очень важно т.к. это увеличивает срок службы котла.

## **6.5. ЗАВЕРШЕНИЕ РАБОТЫ КОТЛА**

После завершения отопительного сезона или планового отключения котла, следует закончить сжигание засыпанной порции топлива. После затухания и охлаждения котла, следует очистить топочную камеру и провести консервацию всего котла. Особое внимание нужно уделить смазке внутренних перегородок камеры сгорания, а так же всех подвижных элементов.

На перерыв между отопительными сезонами не следует производить удаление воды из системы отопления котла. В случае вынужденной аварийной остановки котла, горящее топливо следует поместить в металлическую емкость и вынести за пределы котельного помещения, сильногорящее топливо в камере сгорания следует засыпать песком.

**ВНИМАНИЕ!** Запрещается тушить топливо в помещении водой.

## **6.6. УСЛОВИЯ БЕЗОПАСНОЙ ЭКСПЛУАТАЦИИ**

В целях сохранения условий безопасности при эксплуатации следует соблюдать несколько основных правил:

содержать котел и взаимодействующие с ним системы в должном техническом состоянии, особенно следить за герметичностью системы и отверстий чистки и обслуживания котла;

придерживаться порядка в котельном помещении и не складировать предметов, которые не используются при обслуживании котла;

в зимнем периоде не делать перерывов в отоплении, что бы не допустить замораживания воды в системе центрального отопления, особенно переливной трубы безопасности, это очень опасно и может привести к серьезному повреждению котла;

не допускается растопка котла с применением легковоспламеняющихся средств таких как: бензин, керосин, растворители, т.к. это может привести к взрыву и обгоранию лица, обслуживающего котел;

в случае аварии котла и обнаружения отсутствия воды в системе отопления, не следует дополнять водой если котел сильно разогрет, т.к. это может привести к его повреждению;

обращать внимание, что бы электропроводка котла не находилась в непосредственной близости и не соприкасались с нагревающимися элементами котла(дверки, крышка верхняя, дымовой канал).

все возникающие неисправности котла следует незамедлительно устранять;

### **ВНИМАНИЕ:**

**Котел нужно регулярно очищать от сажи и субстанций смолы т.к. любой налет на стенках конвекционных каналов снижает эффективность и увеличивает расход топлива.**



ПРОБЛЕМА	ПРИЧИНА	СПОСОБЫ УДАЛЕНИЯ
Низкая производительность тепла	Загрязнение дымовых каналов котла	Очистить дымовые каналы через дверцу для чистки
	Отсутствие свежего воздуха в котельной	Проверить состояние приточной вентиляции котельной, очистить при
	Сжигание несоответствующего топлива	Сжигать соответствующий вид топлива (см. раздел „Топливо”)
	Несоответствующий подбор котла по отношению к площади	
	Неправильно выполнена и спроектирована система центрального отопления	
	Неверная работа электронного контроллера, вентилятора или механизма подачи топлива	Задать параметры соответствующие погодным условиям и виду топлива, особенно время перерыва между подачей топлива, если электронный контроллер не функционирует – почитать инструкцию
Дымление	Недостаточная дымовая тяга	Проверить проходимость дымохода и его параметры (см. таблицу стр.18-19 соответствия высоты и сечения по отношению к мощности котла), проверить или
	Загрязнение дымовых каналов	Очистить дымовые каналы через дверцы для чистки
	Износ уплотнительного материала дверок и отверстий для чистки	Заменить уплотнительный материал (это расходный материал, который подлежит регулярной
	Не соответствующее соединение котла с дымоходом	Проверить точность соединения котла с дымоходом
	Очень низкое атмосферное давление	
	Несоответствующее положение заслонки дымового канала по отношению к	Отрегулировать
Резкое повышение	Закрыт кран системы центрального отопления	Открыть кран
	Замерзание расширительного бака	Утеплить расширительный бак

Появление воды из котла	Образование водяных капель это натуральное явление – результат разницы температур в котле	При пуске котла, а так же после каждого его длительного неиспользования следует разогреть его до температуры 70 °С
Стуки и треск в котле	Завоздушена система центрального отопления и котел вследствие неправильного заполнения водой	Разогреть котел до температуры 70°С и поддерживать температуру до момента полного удаления воздушных закупорок, спустить воздух через отверстия на радиаторах

## 7. БЕЗОПАСНОСТЬ

В целях обеспечения максимально надежной и безопасной работы котла электронный контроллер оснащен функциями безопасности. В случаях наступления отклонений в работе котла срабатывает звуковая система предупреждения, а так же на экране блока управления появляется соответствующее информационное сообщение( в зависимости от версии контроллера).

### ТЕРМИЧЕСКАЯ ЗАЩИТА

Электронный контроллер оснащен ограничителем температуры, защищающим от перегрева котла(закипанием воды в системе)в случае выхода из строя контроллера. Ограничитель температуры представляет собой биметаллический датчик(расположенный возле датчика температуры воды), который в случае повышения температуры более 90°С механическим способом блокирует поступление электричества к вентилятору поддува(при этом насос системы остается запитанным).

### ДОПОЛНИТЕЛЬНАЯ ТЕРМИЧЕСКАЯ ЗАЩИТА

Электронный контроллер имеет дополнительную термическую защиту(электронную) на случай несрабатывания биметаллического датчика. После достижения температуры 95°С прекращается поступление электричества к вентилятору поддува.

### ПРЕДОХРАНИТЕЛЬНЫЙ КЛАПАН

Котел оснащен предохранительным клапаном, который выполняет защитную функцию в случае роста давления в системе при замерзании в ней воды, а особенно в расширительном баке.

В случае установки предохранительного клапана на монтажном патрубке(поз.13), лицо его устанавливающее обязано вывести сливную трубу в канализационную решетку или как можно ниже пола.

Предохранительный клапан не входит в стандартную комплектацию котла.

## **ТЕРМИЧЕСКИЙ КЛАПАН**

Котлы SAS MI мощностью 12,5-48 кВт оснащены монтажным патрубком для установки датчика температуры с капилляром; термический клапан(в дополнительной комплектации) напр. Danfoss BVTS, который выполняет функцию защиты от перегрева котла, подключенного к системе центрального отопления через теплообменник. Котел работает в открытой системе, а за теплообменником следует замкнутая система отопления. Так как объем в открытой системе отопления очень мал рекомендуется установка термической защиты. В случае перегрева котла (более 95°C в водяной рубашке) термостатический клапан открывается и поступившая холодная вода охлаждает котел, затем по переливной трубе расширительного бака открытого типа стекает в охлаждающий колодец, а затем в канализацию. Подробное описание принципа работы и монтажа клапана содержится в разделе 5.4 «Подключение котла к системе центрального отопления».

## **8. УСЛОВИЯ ПОСТАВКИ**

Котлы предназначенные для продажи поставляются в собранном состоянии в комплекте с набором инструментов для обслуживания и технической документацией.

Перед подключением котла к системе центрального отопления следует проверить его комплектацию и исправность основных узлов и механизмов.

**ВНИМАНИЕ:** Котлы следует транспортировать в вертикальном положении!

Хранение следует проводить в крытых, вентилируемых помещениях!

## **9. УТИЛИЗАЦИЯ КОТЛА**

Для утилизации котел следует сдать в пункт утилизации, в соответствии с действующими нормами и требованиями страны назначения.

Котлы SAS MI оснащены электронным оборудованием, подлежащим селективному сбору использованного электронного оборудования в целях утилизации (перечеркнутый мусорный контейнер на шильдике котла).

Перед утилизацией на металлолом следует отсоединить электронный контроллер, вентилятор в месте с электропроводкой. Место сбора электронного оборудования должно определяться местными органами самоуправления. Металлоконструкция котла должна утилизироваться в пунктах приема металлолома.