

SAKOVICH

твердотопливные котлы

Руководство по обслуживанию твердотопливного котла с ручной подачей топлива SAKOVICH PELLET MAX



тел./факс +375(163)64-46-77 kotlyco@mail.ru kotlyco.by kotlyco.ru

Уважаемый владелец котла SAKOVICH

Напоминаем, что перед началом эксплуатации следует внимательно прочитать информацию в этом документе. Это позволит обеспечить надлежащую и безопасную работу котла. При покупке следует проверить комплектность котельного оборудования. Жалобы на отсутствие комплектности оборудования без подтверждения торговых точек, рассматриваться не будут.

Пользуясь возможностью, благодарим Вас за выбор нашей продукции и сообщаем, что мы прилагаем все усилия, чтобы гарантировать, что наша продукция соответствует требованиям пользователей и обеспечивает безопасность работы. В связи с постоянной работой по развитию нашей продукции, мы открыты для любых замечаний и предложений относительно качества и удобства использования. За все ценные предложения будем очень благодарны.

С уважением, Сакович Олег.



ПРОИЗВОДИТЕЛЬ:

SAKOVICH

Tel./Fax +375163 64-46-77

E-mail: kotlyco@mail.ru

www.kotlyco.by

**ООО «Производственно-техническая
компания СAKOBIЧ»**

**225410, Республика Беларусь,
г.Барановичи, пер.Клубный,5а.**

Уважаемый пользователь, благодарим за покупку котла! Перед вводом котла в эксплуатацию просим внимательно ознакомиться с настоящим руководством по обслуживанию.

Содержание

1.ВСТУПЛЕНИЕ	2
2.ОБЩАЯ ИНФОРМАЦИЯ	2
2.1.ПРИМЕНЕНИЕ	2
2.2.ТОПЛИВО	3
3.ТЕХНИЧЕСКИЕ ХАРАКТЕРИСТИКИ КОТЛА	3
3.1.КОНСТРУКЦИЯ И ПРИНЦИП РАБОТЫ КОТЛА	3
3.2.ТЕХНИЧЕСКИЕ ХАРАКТЕРИСТИКИ	5
3.3.КОМПЛЕКТАЦИЯ	6
4.МОНТАЖ КОТЛА	6
4.1.ТРЕБОВАНИЯ К КОТЕЛЬНОЙ	6
4.2.УСТАНОВКА КОТЛА	7
4.3.ПОДКЛЮЧЕНИЕ КОТЛА К ДЫМОХОДУ	8
4.4.ПОДКЛЮЧЕНИЕ КОТЛА К СИСТЕМЕ ОТОПЛЕНИЯ	9
4.5.ПОДКЛЮЧЕНИЕ КОТЛА К ЭЛЕКТРИЧЕСТВУ	11
5.ОБСЛУЖИВАНИЕ И ЭКСПЛУАТАЦИЯ	11
5.1.НАПОЛНЕНИЕ ВОДОЙ	11
5.2.ЗАПУСК И ЭКСПЛУАТАЦИЯ	12
5.3.ЧИСТКА КОТЛА	12
5.4.ВЫКЛЮЧЕНИЕ КОТЛА	13
5.5.УСЛОВИЯ БЕЗОПАСНОЙ ЭКСПЛУАТАЦИИ	13
5.6.ДЕЙСТВИЯ В СЛУЧАЕ ВОЗГОРАНИЯ САЖИ В ДЫМОХОДЕ	14
5.7.УТИЛИЗАЦИЯ КОТЛА	15
5.8.ВИДЫ НЕПРАВИЛЬНОЙ РАБОТЫ КОТЛА	15
6.УСЛОВИЯ ГАРАНТИИ	16
7.ГАРАНТИЙНЫЙ ТАЛОН	18
РЕГИСТРАЦИЯ УСТРАНЕНИЯ НЕИСПРАВНОСТИ	19

1. ВСТУПЛЕНИЕ

Настоящее руководство содержит описание конструкции, принцип действия, правила монтажа, обслуживания и другие сведения, необходимые для правильной эксплуатации котла водогрейного марки SAKOVICH PELLET MAX (далее по тексту – котел) потребителями этих котлов и является основанием для выполнения проектов и расчетов, связанных с применением вышеупомянутого котла.

Невыполнение установщиком и пользователем котла правил и принципов, содержащихся в данном руководстве, освобождает изготовителя от любой ответственности и гарантий.

Монтаж котла, ввод в эксплуатацию, содержание и обслуживание должны осуществляться в соответствии с требованиями:

ППБ от 25.03.2020 № 13 Правила пожарной безопасности для жилых домов, строений и сооружений, расположенных на придомовой территории, садовых домиков, хозяйственных строений и сооружений, расположенных на земельном участке, предоставленном для ведения коллективного садоводства, дач, хозяйственных строений и сооружений, расположенных на земельном участке, предоставленном для дачного строительства.

СН 2.02.05-2020 Пожарная безопасность зданий и сооружений.

СН 2.04.03-2020 Естественное и искусственное освещение.

СН 4.02.03 Отопление, вентиляция и кондиционирование воздуха.

СН 4.02.04-2019 Котельные установки.

СН 4.02.05-2020 Автономные источники теплоснабжения.

СН 4.02.05-2020 Автономные источники теплоснабжения.

ТКП 339-2011 Электроустановки на напряжение до 750 кВт. Линии электропередачи воздушные и токопроводящие, устройства распределительные и трансформаторные подстанции, установки электросиловые и аккумуляторные, электроустановки жилых и общественных зданий. Правила устройства и защитные меры электробезопасности. Учет электроэнергии. Нормы приемо-сдаточных испытаний. Правилами устройства электроустановок (ПУЭ) - 6-е изд.

2. ОБЩАЯ ИНФОРМАЦИЯ

Перед установкой прибора, внимательно прочитайте прилагаемые инструкции и убедитесь, что котел оснащен полностью и не был поврежден при транспортировке. Стальные водогрейные котлы соответствуют требованиям по выбросам в атмосферу и принадлежат к так называемым экологическим источникам тепла.

Существенные особенности котлов:

- ▶ высокая эффективность
- ▶ экологичность
- ▶ низкие эксплуатационные затраты
- ▶ простота в обращении и удобная чистка котла
- ▶ длительный срок службы теплообменника
- ▶ высокое качество
- ▶ совместимость с любой современной системой Ц.О. и ее системой управления

2.1. ПРИМЕНЕНИЕ

Котлы предназначены для отопления частных жилых помещений или многоквартирных домов, хозяйственных построек, магазинов, ферм, производственных зданий и т.д.

Выбор котла для обогрева объекта должен быть основан на тепловом балансе здания учитывая термоизоляцию здания климатическую зону, и т.д. Номинальная тепловая мощность котла должна быть равна или немного выше рекомендованной (до 10%). Можно использовать вместе с системой горячего водоснабжения.

Котлы предназначены для эксплуатации в системах водяного центрального отопления: в открытых системах, с гравитационной либо принудительной циркуляцией воды, оборудованных согласно действующих ТНПА (ТР ТС 010/2011 «О безопасности машин и оборудования», ТР ТС 004/2011 «О безопасности низковольтного оборудования»). Максимальная температура воды не должна превышать 90°C. Минимальная температура котла 53°C. Максимально допустимое давление составляет 2,5 Бара.

2.2. ТОПЛИВО

а) Основное топливо

Основным топливом для котлов в серии SAKOVICH PELLET MAX является пеллет диаметром 6-8мм, длиной 4-40мм, плотностью >600kg, теплотворной способностью >15MJ/кг или >4,4 kWh/кг, влажностью <10% и содержанием мелкой фракции до 3мм не более 3%. Выбирая топливо, следует обратить особое внимание на топливо неизвестного происхождения. Необходимо также проверить, топливо на наличие нежелательных элементов, которые могут повредить механизм подачи. Правильный выбор топлива обеспечит минимальные расходы при эксплуатации, низкий уровень выброса вредных химических веществ в атмосферу, а также высшую энергетическую эффективность котла. Это топливо гарантирует котлу заявленную мощность.

Дерево должно быть выдержано сушкой не менее года. Топка котла влажной древесиной снижает эффективность и неблагоприятно влияет на срок службы котла. Использование не соответствующего топлива в совокупности с низкой температурой дымовых газов, а также температурой возвратной воды ниже 53°C ведет к быстрому выходу из строя котла и уменьшает его КПД. Продукты сгорания, содержащие азот и серу соединяясь с водой создают агрессивную среду, которая ведет к коррозии котла.

б) Альтернативное топливо

Древесина и древесные материалы с естественной сушкой не менее года, каменный уголь, брикетированные или гранулированные древесные отходы, торф кусковой, брикеты торфяные влажностью менее 20%.

Запрещается использовать пластиковые материалы для сжигания в котле. SAKOVICH PELLET MAX не является котлом для сжигания бытовых отходов. Производитель не несет ответственности за ущерб или не надлежащую работу котла, вызванную неправильным выбором топлива.

3. ТЕХНИЧЕСКИЕ ХАРАКТЕРИСТИКИ КОТЛА

3.1. КОНСТРУКЦИЯ И ПРИНЦИП РАБОТЫ КОТЛА

Конструкция и исполнение котлов SAKOVICH PELLET MAX соответствует конструкторской документации, техническим условиям ВУ 290482572.001-2018 и основным требованиям к безопасности ТР ТС 010/2011, ТР ТС 004/2011.

Котлы типа SAKOVICH PELLET MAX являются низкотемпературными котлами Ц.О. с периодической загрузкой топлива, предназначенные для работы в режиме нижнего и верхнего горения. Емкость для воды в форме кубоида выполнена как сварная конструкции из стальных пластин, котловая сталь внутреннего контура толщиной 5 мм.

Котлы имеют проверенную конструкцию с многоходовым горизонтальным преломлением газов, схема, показанная на Рисунке 1, а основные технические характеристики приведены в Таблице 1. Камера сгорания оснащена водонаполненной, стальной колосниковой решеткой. Под решеткой находится камера для установки пеллетной горелки с зольным ящиком. В верхней части теплообменника приварен разъем подачи, из которого нагретая вода поступает в систему, а в нижней, на задней стенке, разъем обратной воды, по которому вода возвращается. На задней стенке есть также сливной разъем, в верхней части разъем для монтажа механического термостата.

Сварной корпус теплообменника заключен в теплоизоляцию из минеральной ваты, которая заполняет пространство между теплообменником и корпусом котла. Корпус котла изготовлен из стального листа толщиной 0,8 мм, с полимерным покрытием. На передней стенке котла находятся герметичные дверцы. Они изготовлены из стальных листов и декорированы крашеными панелями. Расположение и размер дверец обеспечивает легкий доступ к котлу, что облегчает топку и чистку котла.

Котел имеет три типа дверц:

- ▶ дверца для очистки поверхностей нагрева (сверху);
- ▶ дверца для загрузки топлива (средняя);
- ▶ дверца обслуживания горелки и зольник (внизу):

используются для обслуживания горелки и очистки зольника.

В автоматическом режиме топливо подается из бункера для хранения в топку горелки. Горелка автоматически разжигает топливо и поддерживает температуру котла и системы, заданную на контроллере. В ручном режиме топливо, периодически загруженное, на колосники сгорает, а его остатки, в виде золы и пыли падают в зольник, который время от времени нужно вычищать. В варианте с нагнетателем, вентилятор закачивает в печь необходимый воздух для правильного горения. Электронный контроллер постоянно отслеживает работу вентилятора, поддерживая температуру, установленную пользователем. В варианте без нагнетателя и без горелки, необходимый для горения воздух подается извне через регулируемую откидную заслонку, посредством вращения регулировочного винта или работы регулятора тяги (не входит в комплект поставки). Газы отводятся через выпускную трубу, расположенную в задней части котла. Выпускная труба имеет встроенный клапан для управления тягой.

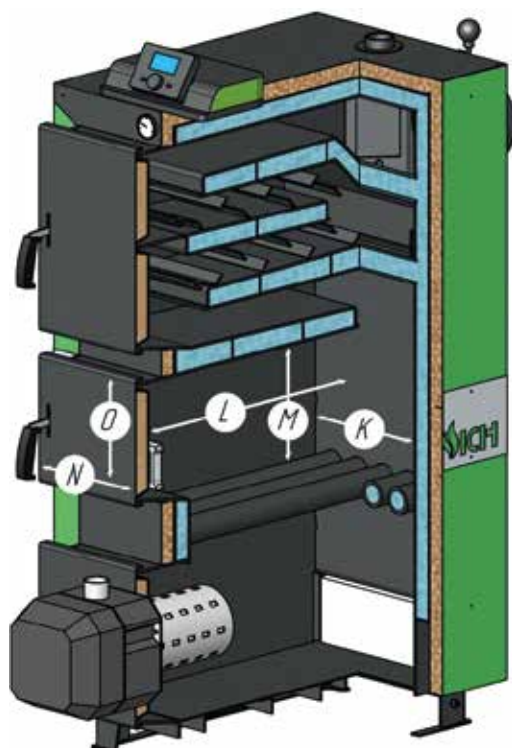
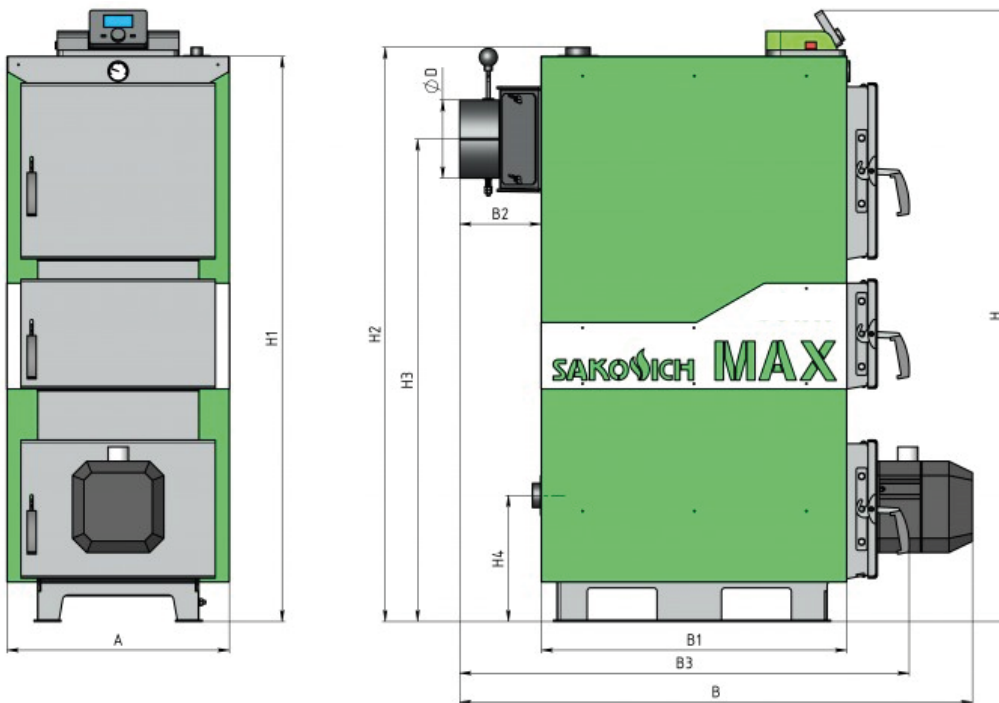


Рис.1 Разрез котла
SAKOVICH PELLET MAX

Рис.3 Размеры котла SAKOVICH PELLET MAX



3.2 ТЕХНИЧЕСКИЕ ХАРАКТЕРИСТИКИ

Параметр	Ед.	Мощность		
		50кВт	75кВт	99кВт
Номинальная тепловая мощность	кВт	50кВт	75кВт	99кВт
Тип	твердотопливный котел.			
Тип котла	автоматический, пеллетный.			
Способ установки	напольный.			
Тип бункера	компактный с ревизией.			
Тип горелки	факельная, поворотная.			
Площадь отапливаемых помещений	м2.	до 500	до 750	до 1000
КПД	%	92		
Теплоноситель	антифриз, вода, смесь воды и антифриза.			
Толщина теплообменника	мм.	6	6	6
Площадь теплообменника	м. кв.	5,3	7,41	9,7
Объем воды в котле	л.	163	243	297
Максимальное рабочее давление	бар.	2,5	2,5	2,5
Объем дополнительной камеры сгорания	л.	118	166	255
Минимальная t в режиме отопления	°C.	53	53	53
Максимальная t в режиме отопления	°C.	90	90	90
Минимальная t дымовых газов	°C.	90	90	90
Максимальная t дымовых газов	°C.	270	270	270
Требуемая дымовая тяга	Па.	35	35	40
Автоподача топлива	да.			
Колосниковая решетка	стальная, водонаполненная.			
Наличие автоматики	с автоматикой.			
Удалённое управление	да(опция).			
Компоновка теплообменника	горизонтальный теплообменник в верхней части.			
Компоновка горелки	стандартно в нижней дверце под колосниками, под заказ с боку котла под колосниками.			
Материал теплообменника	сталь котловая.			
Максимальная высота (H)	мм.	1710	1770	1590
Высота котла (H1)	мм.	1580	1645	1650
Ширина с бункером (A1)	мм.	1270	1180	1955
Ширина котла (A)	мм.	620	785	925
Глубина с горелкой (B)	мм.	1430	1670	1760
Глубина корпуса котла (B1)	мм.	853	985	1053
Глубина дымового канала (B2)	мм.	228	1345	185
Глубина котла (B3)	мм.	1255	1850	1395
Высота подающей линии (H2)	мм.	1600	1670	1670
Высота до центра дымового канала (H3)	мм.	1347	1405	1415
Высота обратной линии (H4)	мм.	350	327	340
Глубина дополнительной камеры сгорания (L)	мм.	750	800	870
Ширина дополнительной камеры сгорания (K)	мм.	440	600	742
Высота дополнительной камеры сгорания (M)	мм.	360	346	395
Высота автоматической камеры сгорания (M1)	мм.	401	430	449
Размер люка загрузки топлива (NxO)	мм.	440 x 275	440 x 250	440 x 290
Диаметр подающей и обратной линии	дюйм	2"	2"	2"
Вес общий	кг.	710 кг.	925	1200
Вес котла	кг.	600 кг.	825	1080
Вес горелки	кг.	50 кг.	50	70
Вес бункера	кг.	60 кг.	50	50
Минимальная высота дымохода	м.	6	6	6
Минимальное сечение дымохода	мм.	220(Ø)	250(Ø)	250(Ø)

*в случае установки на регулируемые ножки высота увеличивается с 24 до 32 мм. максимальная отапливаемая площадь указана для удельного расхода тепла q=100W/m2. в случае установки регулятора и вентилятора.

В связи с постоянной работой по совершенствованию нашей продукции производитель имеет право вносить в конструкцию изменения, не включенные в этот документ, при этом основные характеристики продукта будут сохранены.

3.3 КОМПЛЕКТАЦИЯ

Котел SAKOVICH PELLEТ MAX поставляется заказчику в собранном состоянии.

- а) стандартная комплектация рабочими инструментами котла: лопатка, скребок, кочерга.
- б) документация: данное руководство с гарантийным талоном.

4. МОНТАЖ КОТЛА

Установка и ввод в эксплуатацию котла может быть выполнен только квалифицированным персоналом. Перед подключением котла к центральному отоплению и дымоходу внимательно прочитайте руководство по обслуживанию котла и убедитесь, что все компоненты находятся в рабочем состоянии, а котел имеет полную комплектацию.

Установка котла должна выполняться квалифицированным персоналом. Покупатель должен убедиться, что установка была выполнена в соответствии с руководством и действующими ТНПА.

4.1 ТРЕБОВАНИЯ К КОТЕЛЬНОЙ

Котёл должен размещаться в отдельном помещении котельной. Котельная, где будет установлен котел, должна соответствовать требованиям технических нормативных правовых актов (СН 2.02.052020, СН 2.04.03-2020, СН 4.02.03, СН 4.02.04-2019, СН 4.02.052020, ТКП 339-2011),

Правилам пожарной безопасности:

- ▶ для монтажа оборудования, габариты которого превышают размеры проемов, в котельных следует предусматривать монтажные проемы или ворота в стенах, при этом размеры монтажного проема и ворот должны быть на 0,2 м больше габарита оборудования или неразборного узла;
- ▶ дверь в котельную должна открываться наружу и должна быть изготовлена из негорючих материалов, и иметь минимальную ширину проема 0,8 м;
- ▶ высоту помещения котельных следует определять из условия обеспечения свободного доступа к выступающим частям эксплуатируемого оборудования. Расстояние по вертикали в свету от верха обслуживаемого оборудования до низа выступающих строительных конструкций должно быть не менее 1 м, при этом минимальная высота в свету помещения котельной от отметки чистого пола до низа выступающих конструкций перекрытия должна быть не менее 2,5 м;
- ▶ уровень пола нижнего этажа котельного помещения не должен быть ниже планировочной отметки земли, прилегающей к зданию котельной;
- ▶ помещения котельной должны быть обеспечены достаточным естественным освещением. Места, которые по техническим причинам невозможно обеспечить естественным освещением, должны иметь электрическое освещение;
- ▶ качество подпиточной и сетевой воды должно удовлетворять требованиям СН 4.02.05-2020 приложения Б;
- ▶ пол из горючего материала перед топочным отверстием теплогенерирующих аппаратов (печей), работающих на твердом виде топлива, должен быть защищен негорючим листовым или плитным материалом.
- ▶ перед установкой котла на сгораемые конструкции здания под котлом и его фронтом на 500 мм необходимо уложить лист из асбестового или базальтового картона, толщиной 3-5 мм и стальной лист толщиной 0,6- 1,0 мм.

- ▶ рядом с котельной должно быть хранилище топлива, предпочтительно в отдельном помещении;
- ▶ при монтаже и эксплуатации котла необходимо соблюдать безопасное расстояние 200 мм от горючих материалов;
- ▶ для легковоспламеняющихся материалов, (например, бумага, картон, пергамент, дерево и древесноволокнистые доски, пластмассы), безопасное расстояние удваивается (400 мм). Безопасное расстояние также необходимо удвоить, если степень горючести строительного материала неизвестна.
- ▶ ширина проходов между котлами, между котлом и стеной помещения должна быть не менее 1 м, ширина прохода между отдельными выступающими частями котлов, а также между этими частями и выступающими частями здания, колоннами, лестницами, рабочими площадками и другими выступающими конструкциями - не менее 0,7 м.
- ▶ при установке котлов, требующих обслуживания сбоку и (или) сзади, ширина проходов между котлами или между котлом и стеной помещения должна быть не менее 1,5 м.
- ▶ расчетный воздухообмен в помещениях котельной следует определять с учетом тепловыделений от трубопроводов и оборудования, а также расхода воздуха, необходимого для горения, при заборе его из помещения.
- ▶ для помещений с явными избытками теплоты следует предусматривать вентиляцию с естественным побуждением. При невозможности обеспечения необходимого воздухообмена за счет естественной вентиляции следует проектировать вентиляцию с механическим побуждением. Температура воздуха в рабочей зоне помещений должна быть не более чем на 4 °С выше средней максимальной температуры наиболее теплого месяца года;
- ▶ в помещении котельной должна быть температура от +5 до +40°С;
- ▶ при проектировании естественной приточной вентиляции воздуха в помещениях котельной фрамуги, клапаны, отверстия для приточного воздуха для холодного периода года следует размещать в верхней части помещений, для теплого периода года – в нижней части помещений;
- ▶ категорически запрещено монтировать котёл в помещении с повышенной влажностью. Повышенная влажность в помещении котельной может приводить к необратимым последствиям:
 - *ускоренный процесс коррозии поверхностей из металла;
 - *разбухание топлива;
 - *конденсатообразование в дымовой трубе на стенках теплообменника котла и в топливном бункере;
 - *окисление токоведущих контактов (при их наличии);
 - *замыкание между контактами токоведущих частей;
- ▶ электроснабжение и электрооборудование котельной следует осуществлять в соответствии с требованиями ТКП 339 и строительными нормами, при этом целесообразно руководствоваться Правилами устройства электроустановок (ПУЭ) - 6-е изд.

4.2 УСТАНОВКА КОТЛА

Пол в котельной должен быть выполнен из негорючих материалов или покрыт стальной пластиной на расстоянии не менее 0,5 м от края котла. Не требует специального фундамента, однако рекомендуем установить котел на бетонной площадке высотой 20-50 мм. Подложка, на которой стоит котел, должна быть точно выровнена, и прочность пола должна быть достаточной, ввиду веса котла.

При установке котла нужно учитывать необходимость свободно делать уборку и прямого доступа со всех сторон.

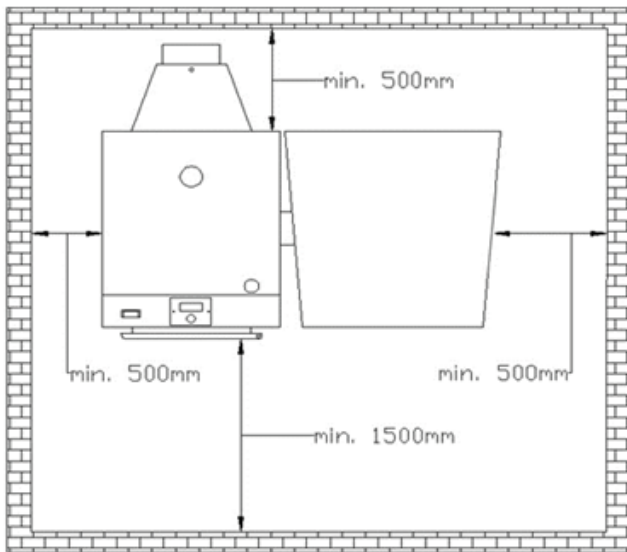


Рис.4 Установка котла в котельной

4.3 ПОДКЛЮЧЕНИЕ КОТЛА К ДЫМОХОДУ

Слабая тяга в дымоходе ведет к оседанию конденсата на теплообменнике, что ведет к быстрому выходу из строя котла, а также выходу дыма из дверей котла и вычистных отверстий. Высокое КПД котлов SAKOVICH, и идущая за этим низкая температура дымовых газов, требует использовать в дымоходах вставки из керамики или нержавеющей стали.

Дымоход (по высоте и диаметру трубы) должен соответствовать техническим характеристикам котла или рабочим чертежам при заказе, а при отсутствии указаний, в зависимости от условий их установки (монтажа), должен соответствовать СТБ 2172 и СТБ EN 12446, Правильный расчет влияет на работу котла. Перед подключением котла к дымоходу, следует проверить, достаточен ли диаметр (Таблица1) и не подключены ли к дымоходу другие объекты отопления. Стены дымохода должна быть гладкими, герметичными, без сужений и изгибов. Выпускную трубу следует подсоединить к дымоходу при помощи соединителя (можно купить у изготовителя) изготовленного из стали толщиной 2 мм, который должен быть установлен на выход выпускной трубы, встроить в дымоход и хорошо загерметизировать. Соединение должно слегка повышаться к дымоходу (угол $5^\circ - 20^\circ$). Требуемый дымоход для правильной работы котла приведен в Таблице 1. Слишком низкий дымоход может вызывать образование сажи, осаждающейся на каналах конвекции котла. Если это не представляется возможным и дымоход слишком короткий, вы можете использовать вытяжной вентилятор или дымоходную насадку с встроенным вентилятором, которая поддерживает и стабилизирует тягу дымовых газов. Если дымоход слишком высок, что вызовет чрезмерное всасывание воздуха в камеру сгорания, увеличивая потери тепла, следует использовать встроенную в выпускную трубу заслонку.

Важно, чтобы дымоход начинался с уровня пола котельной, потому что газы, выходящие из котла должны отражаться. В нижней части дымохода должна быть герметичная камера очистки. Высота дымохода над коньком крыши должна быть рассчитана по соотношению удалённости дымохода от конька.

Техническое состояние и проходимость дымохода, соединенного с котлом должны быть проверены и подтверждены квалифицированным специалистом перед установкой котла, а затем не реже одного раза в год.

Новый дымоход следует просушить и прогреть перед запуском котла. Техническое состояние дымовой трубы должны проверяться как минимум раз в год квалифицированным специалистом.

4.4 ПОДКЛЮЧЕНИЕ КОТЛА К СИСТЕМЕ ОТОПЛЕНИЯ

Котел должен быть подключен к системе отопления с помощью фланцевого или резьбового соединения.

Подключение котла к системе с помощью сварки эквивалентно аннулированию гарантии.

а) Сборка в открытой системе

Обеспечение безопасности системы водяного отопления должны соответствовать ТНПА (СН 4.02.03 «Отопление, вентиляция и кондиционирование воздуха».

Рекомендуем подключать котел к системе отопления снабжённой клапанами или узлами, с функцией охраны котла от низкой температурной коррозии, что продлевает жизнь котла и увеличивает его КПД. Чтобы котел работал правильно необходимо соблюдать следующие условия: температура воды в котле не должна быть ниже чем 63°C , между тем температура возвратной воды не должна быть ниже 53°C . Связано это с выпадением конденсата на стенках котла, которое ведет к коррозии.

Системы Ц.О. могут отличаться в зависимости от объекта, поэтому место и способ соединения должны соответствовать указаниям проекта Ц.О.

Для того чтобы правильно подключить котел к системе отопления необходимо выполнить следующие работы:

- ▶ подключить подающую трубу к разьему подачи с помощью фланцевого или резьбового соединения
- ▶ подключить трубу возврата к разьему возврата с помощью фланцевого или резьбового соединения
- ▶ подключить трубы системы безопасности
- ▶ проверить и установить котельные принадлежности
- ▶ наполнить систему Ц.О. водой, пока не будет непрерывной подачи из сигнальной трубы.
- ▶ резьбовые соединения должны быть правильно герметизированы, а все неиспользованные разьемы закрыты.

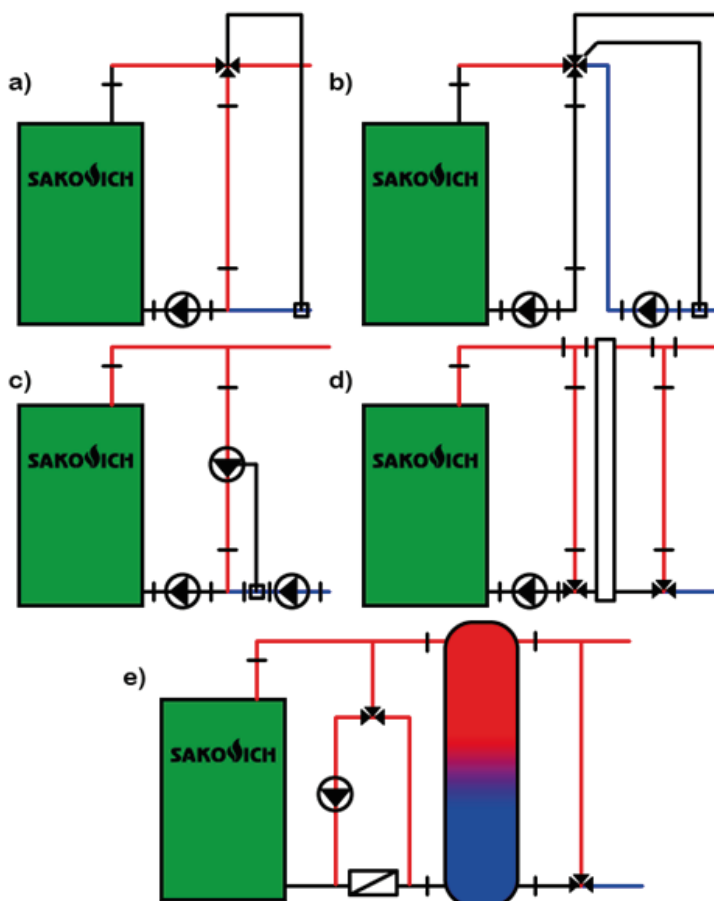


Рис 5. Рекомендуемые схемы соединения котла с системой отопления:
 а) с трехходовым клапаном;
 б) с четырех ходовым клапаном;
 в) с циркуляционным насосом;
 д) с гидравлической муфтой;
 е) с буферной ёмкостью.

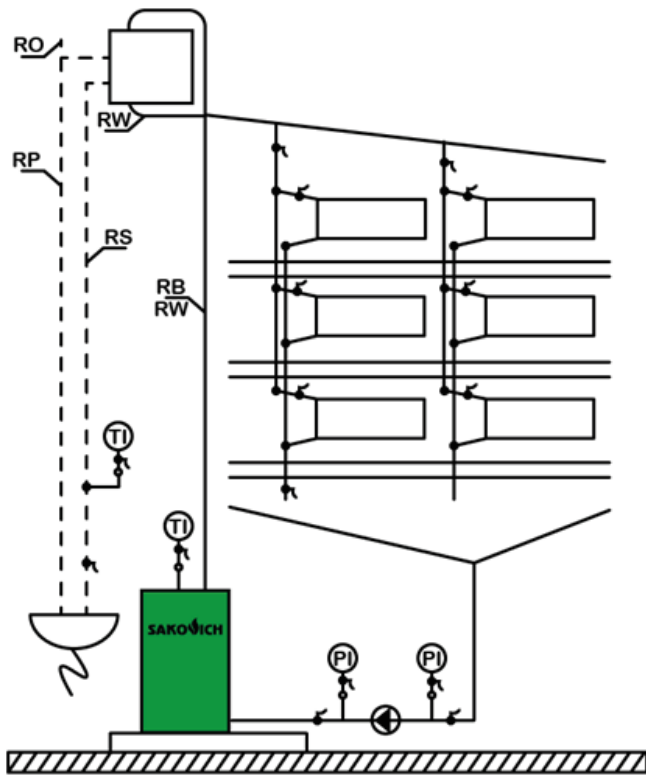


Рис. 6. Пример схемы открытой системы водяного отопления, насос установлен на возврате

Обозначение линий:

- RO – вентиляционная труба
- RP – переливная труба
- RW – труба расширительного бака
- RS – сигнальная труба
- RB – труба безопасности

б) Установка в замкнутой системе

В соответствии с требованиями, указанными в данном руководстве котел может работать в замкнутой системе после установки в системе отопления предохранительного клапана давления 2,5 бар. Производитель не несет ответственности за качество, подбор и неправильную установку системы защиты котла от минимальной температуры 55°C и роста температуры теплоносителя выше 90°C и давления более 2,5 бар. Эта работа может быть выполнена т о л ь к о квалифицированным специалистом.

Производитель не несет ответственности за качество, подбор и неправильную установку системы защиты котла от минимальной температуры 55°C и роста температуры теплоносителя выше 90°C и давления более 0,25Мпа.

в) Список наиболее важных требований:

- ▶ Из систем отопления, в которых нагретая вода используется для отопления нельзя забирать воду для других целей, а рабочее давление не должно быть больше, чем допустимое давление для используемого оборудования и компонентов системы.
- ▶ Защита системы водяного отопления открытого типа должна состоять из основных предохранительных устройств и дополнительных, а также оборудования.
- ▶ Внутренний диаметр трубы должен зависеть от тепловой мощности котла (мин. 25 мм)
- ▶ Внутренний диаметр расширительной трубы должен быть не менее 25 мм.
- ▶ Труба безопасности и расширительные трубы по всей длине (за исключением вертикальных участков) должны быть без загрязнений, со снижением, по крайней мере 1 % по направлению к котлу.
- ▶ На трубах безопасности недопустимо использовать клапаны и задвижки.
- ▶ Трубы безопасности по всей длине не должны иметь сужений и резких изгибов.
- ▶ Изменения в направлении труб должны быть сделаны полукругом с радиусом минимум 2d, где d- внешний диаметр трубы.
- ▶ Внутренний диаметр сливной трубы не должны быть меньше, чем внутренний диаметр расширительной трубы и трубы безопасности.
- ▶ Внутренний диаметр вентиляционной трубы и сигнальной трубы должны быть минимум 15 мм.
- ▶ Расширительный бак открытого типа емкостью не менее 4-7 % от общего объема системы отопления.

- ▶ Емкость должна быть подключена к трубам: расширительной, сигнальной, сливной и вентиляционной.
- ▶ Максимальная высота установки расширительного бака 12-15 м.
- ▶ Расширительный бак, трубы безопасности, расширительная труба, сигнальная и сливная должны располагаться в месте, где температура не падает ниже 0 °С.
- ▶ При размещении расширительного бака в месте, где температура опускается ниже 0 °С, следует использовать циркуляционные трубы и трубы безопасности, соединяющие расширительный бак с котлом и теплоизоляцией.
- ▶ Для поддержания температуры теплоносителя в обратной линии котла не менее 53°C, система отопления должна иметь смесительный клапан механического переключения или термостатический смесительный клапан

4.5. ПОДКЛЮЧЕНИЕ КОТЛА К ЭЛЕКТРИЧЕСТВУ (ВЕРСИЯ С ВЕНТИЛЯТОРОМ)

Помещение котельной должно быть оборудовано электрической установкой 230/50Hz, сделанной в системе TN-C или TN-S в соответствии с действующими ТНПА. Электрическая установка должна быть завершена розеткой, снабженной заземляющим контактом.

Использование розетки без подключенной защитной клеммы грозит поражением электрическим током.

Обратите внимание, что розетки и провода под напряжением должны находиться достаточно далеко от элементов котла, которые являются источниками выделения тепла.

Рекомендуется для электропитания котла провести отдельную электрическую цепь. Запрещено использование удлинителей. Неправильная установка может привести к повреждению контроллера и быть опасной для пользователей.

Любое электрическое соединение может быть выполнено только лицом с соответствующей квалификацией. Запрещается пользователю снимать крышку электронного контроллера или вентилятора и любое вмешательство или изменение электрических соединений.

5. ОБСЛУЖИВАНИЕ И ЭКСПЛУАТАЦИЯ

5.1. НАПОЛНЕНИЕ ВОДОЙ

Перед тем, как зажечь огонь в котле, заполните систему водой. Заполнение котла и всей системы должно быть сделано через сливной разъем. Эта операция должна проводиться медленно, чтобы обеспечить удаление воздуха из системы. Вода должна быть свободна от механических и органических примесей и соответствовать требованиям. О полном заполнении системы свидетельствует поток воды из сливной трубы. Возможно добавление воды в систему в перерыве работы котла. При заполнении системы Ц.О. водой рекомендуется ослабить резьбовое соединение на стыке котла с установкой (на разъеме горячей воды). Во время появления воды затянуть резьбовое соединение.

Запрещено заполнение водой системы во время работы котла, особенно, когда котел нагрет до высокой температуры, поскольку это может привести к повреждению или разрушению.

В конце отопительного сезона не нужно сливать воду из системы и котла. В случае необходимости воду сливают после ее охлаждения через сливной разъем

5.2. ЗАПУСК И ЭКСПЛУАТАЦИЯ

Розжиг топлива в котле можно начинать, предварительно убедившись, что система отопления заполнена водой, и что вода не замерзла. Следует также проверить, нет ли утечек воды в котле или в резьбовых соединениях.

Тот, кто обслуживает котел, должен знать, что некоторые части котла горячие и перед работой с ними нужно надеть защитные рукавицы. Также следует надевать головной убор.

а) Работа котла в режиме автоматического горения.

Во время работы котла клапан дымохода должен быть полностью открыт, а дверцы плотно закрыты. Котел работает непрерывно, поэтому растопка производится редко. Перед розжигом котла следует наполнить бункер. Во время загрузки необходимо убедиться, что в топливе нет камней, металлических элементов и т.п., которые могут заблокировать механизм подачи. Затем необходимо включить электронный регулятор, после чего механизм подачи подаст часть топлива в камеру и воспламенит его. Поступившее топливо горит при участии программатора и вентилятора. Настройку и алгоритм работы регулятора следует выполнять согласно процедурам, указанным в инструкции по обслуживанию регулятора. Дальнейшее обслуживание заключается в дозаправке топливом бункера и удалении золы. Разовой загрузки стандартного бункера топливом хватает в среднем на 60 часов горения.

б) Работа котла в режиме ручной загрузки

Перед началом каждого розжига нужно полностью открыть клапан дымохода, закрыть плотно дверцы очистки и зольника, и открыть среднюю дверцу котла. Розжиг должен протекать медленно, сначала бумагой и кусочками дерева, на которые после загружается небольшой слой дров, угля или брикета. После розжигания, закройте дверцу топки (внизу) и заполните камеру сгорания топливом через дверцу загрузки. Затем закройте плотно дверцу, включите контроллер и установите желаемую температуру (в котлах с вентилятором или горелкой). В режиме работы с вентилятором откидная заслонка должна быть закрыта, а при догрузке топлива следует выключать контроллер. Во время работы котла контроллер постоянно делает замеры и на их основе, управляет работой вентилятора и циркуляционного насоса Ц.О. Во время топки без вентилятора интенсивность горения регулируется подачей воздуха через откидную заслонку. Угол отклонения заслонки можно регулировать затягиванием и ослаблением регулировочного винта или регулятором тяги (регулятор тяги не прилагается к котлу). Первоначально, после розжига, котел необходимо регулярно проверять, по меньшей мере до 45 °С. В котлах без вентилятора нужно чаще контролировать температуру и соответственно регулировать подачу воздуха в топку. В случае, если котел погас, нужно очистить топку и заново разжечь. Во время нормальной работы в системе нижнего сгорания, обслуживание заключается в периодической дозагрузке топливом котла. Разовой загрузки котла основным топливом хватает в среднем на 4-8 часов горения.

Во время розжига котла может появляться дым или так называемая потливость котла. Эти явления должны исчезнуть после разогрева котла и дымохода.

Котлы SAKOVICH являются твердотопливными, поэтому требуют периодического обслуживания. Все дверцы котла должны быть плотно закрыты, за исключением периода розжига, загрузки топлива и удаления остатков. Когда открываете дверцу, не стойте перед котлом - вы можете обжечься. В случае отключения электричества или поломки контроллера котел может работать на естественной тяге при условии конвекции тепла.

5.3. ЧИСТКА КОТЛА

Для экономии топлива, достижения номинальной мощности и тепловой КПД, камеры сгорания котла и каналы конвекции следует сохранять в чистоте.

Камеры сгорания и конвекционные каналы следует регулярно чистить, по крайней мере каждые семь дней при помощи инструментов, поставляемых с котлом (рекомендуется чистить каждые три дня). Перед чисткой выключите контроллер (если котел оснащен им). В камере сгорания особое внимание должно быть уделено тщательной очистке решетки. Чистка решетки должна выполняться перед каждым розжигом котла, но не реже чем после 160-260 часов непрерывной работы. Правильное обращение и систематическое техническое обслуживание увеличивает срок службы котла и соответствующего оборудования. Не менее важна для правильной работы котла очистка дымохода. Дымоходный патрубок котла очищается через ревизионную дверцу внутри топки. Дымоход следует чистить раз в месяц

Невыполнение этих требований может привести не только к большим потерям тепла, но и препятствовать движению газов в котле, что, в свою очередь, может привести к появлению дыма из котла. Все работы по обслуживанию должны проводиться с осторожностью, и только взрослыми. Убедитесь, чтобы во время чистки котла вблизи не было детей.

5.4 ВЫКЛЮЧЕНИЕ КОТЛА

В конце отопительного сезона или в случае запланированного отключения котла, нужно полностью сжечь топливо, находящееся на решетке. После остановки и охлаждения котла нужно удалить все остатки топлива и тщательно очистить камеру сгорания, зольник, каналы конвекции, дымоход и законсервировать внутренние перегородки камеры сгорания и все подвижные элементы (смазать маслом).

Во время перерыва в отопительном сезоне не следует сливать воду из котла и системы. На время простоя котла допускается слив воды из системы только в случае ремонтных или монтажных работ. Вода, находящаяся в системе, эффективно защищает котел и систему от коррозии.

После окончания отопительного сезона котел должен быть тщательно очищен и законсервирован, а все дверцы оставлены приоткрытыми. Не нужно сливать воду из системы без необходимости, т.к. вода в системе эффективно защищает котел и систему от коррозии.

5.5. УСЛОВИЯ БЕЗОПАСНОЙ ЭКСПЛУАТАЦИИ

Основным условием безопасной эксплуатации котлов, является установка в соответствии с ТНПА. Кроме того, для обеспечения высокого уровня безопасности во время эксплуатации котла соблюдайте следующие условия:

- ▶ Котел могут обслуживать только взрослые, которые ознакомились с данным руководством.
 - ▶ Запрещается оставлять детей в непосредственной близости от котла без присутствия взрослых.
 - ▶ Необходимо содержать котел в исправном состоянии и связанные с ним установки, в особенности заботиться о герметичности системы Ц.О., герметичности дверки, отверстий для чистки.
 - ▶ Следует поддерживать порядок в котельной и не хранить в ней ничего не связанного с обслуживанием котла.
 - ▶ На котле и в его непосредственной близости не размещайте легковоспламеняющиеся материалы.
 - ▶ Запрещается разжигать котёл при помощи легковоспламеняющихся жидкостей, таких как бензин, керосин, растворитель и т.д., это может привести к взрыву или ожогам пользователя.
 - ▶ Для розжига следует использовать твердое топливо (например, туристическое), смолистое дерево, бумагу, картон и т.д.
 - ▶ Если горючие газы или пары проникли в котельную, или есть такой риск в результате работы, немедленно выключите котел.
 - ▶ Во время работы котла температура воды не должна превышать 90 °С. При перегреве котла следует открыть все теплообменники, плотно закрыть дверки и выключить вентилятор.
 - ▶ Зимой не следует делать перерывов в отоплении, для предотвращения замерзания воды в системе или ее части. Замерзание, особенно трубы безопасности (переливной) очень опасно, потому что это может привести к разрушению котла.
- Запрещается разжигание котла в случае закупоренной системы.

- ▶ Заполнение системы и ее запуск в зимний период должно проводиться внимательно и должно быть сделано горячей водой, чтобы вода не замерзла в системе при заполнении.
- ▶ В случае сбоя системы, и отсутствия воды в котле не следует ее добавлять, когда котел нагрет до высоких температур, так как это может привести к неисправности котла.
- ▶ Запрещается вмешательство в электрические элементы и конструкцию котла, а также его оборудование.
- ▶ Вся электропроводка должна быть проложена на достаточном расстоянии от источников тепла (дверки, дымоход и т.д.).
- ▶ Следует использовать топливо, рекомендованное производителем и от лицензированных поставщиков (желательно сертифицированное).
- ▶ Золу следует удалять при помощи термостойкой емкости с крышкой.
- ▶ После окончания отопительного сезона котел и дымоход должны быть тщательно очищены. Помещение должно быть чистым и сухим. Следует удалить топливо из котла, а котел оставить с приоткрытыми дверками.
- ▶ При открывании дверок не стойте перед котлом, это может привести к ожогам.
- ▶ Установка электрооборудования может выполняться только квалифицированным электриком.
- ▶ При отключении электроэнергии необходим постоянный надзор за котлом.
- ▶ Запрещается гасить котел водой.
- ▶ Любые мероприятия, связанные с обслуживанием котла должны выполняться в перчатках, защитных очках, головном уборе и с осторожностью.
- ▶ Все неисправности котла следует немедленно устранять.

Котел необходимо регулярно очищать от сажи и смол - любой остаток на стенках каналов конвекции мешает нормальному отводу тепла от теплообменника, что уменьшает эффективность и увеличивает расход топлива.

5.6. ДЕЙСТВИЯ В СЛУЧАЕ ВОЗГОРАНИЯ САЖИ В ДЫМОХОДЕ

Возгорание сажи в дымоходе является следствием отсутствия заботы о его чистоте. В дымоходе загораются частицы, которые накапливались во время работы, и не были вовремя удалены трубочистом. В случае возгорания сажи в дымоходе следует:

- ▶ позвонить в пожарную службу, описать в деталях что происходит, и как добраться до здания.
- ▶ погасить огонь в котле
- ▶ отрезать подачу воздуха к дымоходу со стороны котла, закрыв все дверцы (и выключить вентилятор - в версии с вентилятором)
- ▶ контролировать дымоход по всей длине трубы, проверяя помещения на наличие трещин в стенах, угрожающих проникновением огня в помещение.
- ▶ подготовить средства пожаротушения для возможного использования (если имеются)
- ▶ обеспечить необходимой информацией прибывших пожарных.

Строго запрещено лить воду в дымоход, так как это может привести к его разрыву. После тушения пожара обязательно нужно выключить котел, провести тщательную оценку технического состояния трубы (вызвать трубочиста), отремонтировать любые повреждения и получить согласие компетентных административных органов - в соответствии с положениями страны на повторный допуск котла в эксплуатацию

5.7. УТИЛИЗАЦИЯ КОТЛА

После окончания эксплуатации котла, после демонтажа, следует сдать его в пункт сбора вторичного сырья или вернуть производителю

5.8 ВИДЫ НЕПРАВИЛЬНОЙ РАБОТЫ КОТЛА

В следующей таблице приведены наиболее распространенные проблемы, связанные с неправильной эксплуатацией котла и способы их удаления.

Таблица 2. Виды неправильной работы котла и способы их удаления		
ПРОБЛЕМА	ВОЗМОЖНАЯ ПРИЧИНА	СПОСОБЫ УДАЛЕНИЯ
Требуемая температура не достигнута	Низкая теплотворная способность топлива	Используйте топливо с требуемыми параметрами
	Избыточная тяга в дымовой трубе	Ослабить тягу заслонкой
	Нежелательные параметры сгорания	Настроить параметры электронного регулятора
	Неправильная система	Проверить систему Ц.О.
	Низкая мощность котла	Котел не подходит зданию
	Грязный теплообменник	Почистить котел
	Неисправный датчик температуры	Заменить датчик температуры
	Проверьте температуру в 3-х клапане	Температура открытия должна быть не менее 53°C
Из дверок идет дым	Неправильно закрыты дверки	Отрегулировать замок и дверные петли
	Загрязнение шнура	Очистить шнур
	Поврежден уплотнительный шнур	Заменить уплотнительный шнур
	Слишком низкий дымоход	Увеличить дымоход
	Слишком малый диаметр трубы	Увеличить диаметр трубы
	Засоренный дымоход	Почистить дымоход
	Засоренный котел	Почистить котел
	Избыточная скорость вращения вентилятора	Уменьшить скорость вращения вентилятора
	Возможно, излишняя конденсация в котле	Проверьте температуру 3-х клапане температура открытия должна быть не менее 53°C
Опрокидывание тяги	Очень низкое атмосферное давление. Высокие строения рядом с дымоходом.	
Внезапное увеличение давления и температуры	Закрыты клапаны	Открыть клапаны
	Замерзание расширительного бака	Изолировать расширительный бак
	Вентилятор не отключается при достижении заданной температуры	Перезагрузить контроллер, если он все еще не выключается - обратиться в сервис контроллеров
Более высокая температура воды в котле, чем заданная	Чрезмерная тяга дымохода при слишком высокой теплотворной способности топлива	Используйте регулятор тяги или топливо с требуемыми параметрами
Короткие взрывы газов	Низкий температурный режим в котле	Повысить температуру
	Нет отвода тепла из котла	Не закрывать все клапаны радиаторов
		Обеспечить отвод тепла от радиаторов и других теплообменников, таких как бойлер
	Неправильные параметры сгорания	Отрегулировать настройки регулятора
Турбулентность в дымоходе	Установить дымник	
Сильный нагрев дымохода	Чрезмерная тяга дымохода	Измерить тягу в дымовой трубе и, если нужно, уменьшить
		Измерить температуру выхлопных газов - нормальный диапазон 110 °C -230 °C
	Неправильная установка котла относительно дымохода	Следовать инструкциям (раздел 4 руководства по обслуживанию котла)

Высокое потребление топлива	Неправильная установка системы Ц.О.	Проверить систему Ц.О.
	Низкая теплотворная способность топлива	Используйте топливо с требуемыми параметрами
	Неправильные параметры сгорания	Отрегулировать настройки регулятора
	Низкий КПД котла из-за высоких потерь газа	Слишком высокая температура дымовых газов выпускной трубы из-за чрезмерной тяги или излишка воздуха, необходимого для горения
	Высокое потребление топлива	Проверить работу 3-х клапане температура открытия должна быть не менее 53°C
	Высокая мощность котла	Котел не подходит зданию
Плохое сгорание топлива	Топливо плохого качества	Используйте топливо с требуемыми параметрами
	Слишком мало воздуха, подаваемого для горения	Закрытая заслонка на выходе вентилятора – открыть заслонку, изменить положение цепочки
	Высокое потребление топлива	Проверить работу 3-х клапана температура открытия должна быть не менее 53°C
Образование на теплообменнике нагара	Топливо низкого качества	Используйте топливо с требуемыми параметрами
	Слишком влажное топливо	Высушить/заменить топливо, топливо хранить в сухом, отапливаемом помещении
	Не правильное сгорание топлива	Отрегулировать настройки регулятора
	Высокое потребление топлива	Проверить работу 3-х клапана температура открытия должна быть не менее 53°C
Появление воды на котле	Так называемое "Потение котла" естественное явление, возникающие в результате разницы температур в котле	При запуске котла и после каждой остановки следует "прогреть котел", т.е. довести его до температуры 70 °C и выдержать при этой температуре в течение нескольких часов
	Низкий температурный режим в котле	Повысить температуру
	Слишком влажное топливо	Высушить / заменить топливо
	Возможно, излишняя конденсация котла	Проверить работу 3-х клапана температура открытия должна быть не менее 53°C
„Стук, выстрелы“ в котле	Воздух в системе Ц.О. и котле, например, в результате неправильного наполнения системы и котла водой	"прогреть котел", т.е. довести его до температуры 70°C и выдержать при этой температуре до полного удаления пузырьков воздуха из котла.

6 УСЛОВИЯ ГАРАНТИИ

Данная гарантия не ограничивает право покупателя на претензии, вытекающие из договора купли-продажи, а также не ограничивает законные права потребителей. Мы предоставляем гарантию на твердотопливные котлы SAKOVICH PELLET MAX на следующих условиях:

1. Гарантия предоставляется в соответствии с нижеперечисленными условиями (2 – 13) путем бесплатного устранения недостатков котла в течение установленного гарантийного срока, которые обусловлены дефектами материала или изготовления.

2. Гарантийный срок составляет 60 месяцев. Гарантийный срок начинается со дня покупки котла первым владельцем. Дата покупки определяется по оригиналу товарного чека и дате в гарантийной карте руководства по обслуживанию котла. Гарантийный срок может быть увеличен производителем при выполнении условий монтажа, пуска и эксплуатации размещённых на сайте www.kotlyco.by. Данный вид гарантии распространяется на герметичность теплообменника котла.

3. Данный вид гарантии не распространяется на твердотопливные горелки, электронные контроллеры, подающие устройства и вентиляторы, а также входящие в комплект поставки принадлежности для очистки котла, шамотные плиты и пластиковые принадлежности на которые распространяется гарантия в течении 24 месяцев после покупки котла.

4. Регистрация расширенной гарантии осуществляется только на сайте по адресу www.kotlyco.by. Подтверждением регистрации является Гарантийный талон, который следует распечатать на принтере во время регистрации, а также оригинальный товарный чек с датой покупки котла и руководство по обслуживанию котла. Регистрация возможна только после подтверждения покупателем согласия на сохранение личных данных, запрашиваемых в процессе регистрации.

5. Гарантия не распространяется на:

- ▶ уплотняющую набивку в дверцах и лючках котлов;
- ▶ повреждения в процессе транспортировки котла до места установки, осуществленного покупателем или по поручению покупателя;
- ▶ неисправности, вызванные несоблюдением руководства по обслуживанию котла или произошедшие вследствие использования котла не по назначению, во время использования при ненормальных условиях окружающей среды, непригодных условиях топочной, в следствие перегрузок или недостаточного технического обслуживания или ухода;
- ▶ неисправности вследствие использования принадлежностей, сопутствующих и запасных частей, которые не являются оригинальными принадлежностями /частями;
- ▶ котлы, в конструкцию которых были внесены изменения или дополнения;
- ▶ неправильный монтаж неквалифицированным персоналом;
- ▶ самостоятельный, неправильный ремонт.

6. Устранение неисправностей, признанных нами как гарантийный случай, осуществляется на выбор компании SAKOVICH посредством ремонта или заменой неисправного котла на новый (возможно и на модель следующего поколения). Замененные котлы и детали переходят в нашу собственность.

7. Гарантийные иски принимаются в течение гарантийного срока. Рекламацию надо отправить в адрес Производителя или Продавца. В претензии надо указать тип и размер котла, дату и место покупки, описание дефекта, точный адрес и номер телефона потребителя, предъявляющего рекламацию. Зарегистрированные пользователи могут воспользоваться онлайн-сервисом.

8. Производитель гарантирует в течение гарантийного срока бесплатный ремонт предмета договора в течение 14 дней от даты заявки.

9. В случае, если потребитель, заявляющий претензию дважды, не предоставил возможности для гарантийного ремонта, несмотря на готовность гаранта его выполнить, считается что потребитель, заявляющий претензию, отступил от нее.

10. В случае необоснованного вызова Сервиса потребителем, потребитель компенсирует все расходы, связанные с приездом и работой Сервиса. Гарант может также требовать от потребителя компенсации всех расходов, связанных с ремонтом дефекта, если его причиной была неправильная эксплуатация котла.

11. Гарантия не распространяется на несущественные дефекты, не имеющие влияния на потребительскую стоимость котла.

12. Рекламация будет признана при условии предъявления доказательства покупки котла, а также правильно заполненной гарантийной карты. Гарантийная карта без даты, печати и подписей, а также с исправлениями является недействительной.

13. После гарантийного ремонта срок гарантии котла не продлевается и не возобновляется.

Прежде чем вызвать специалиста сервисной службы, пожалуйста, читайте раздел 5., особенно подраздел 5.8. «Виды неправильной работы котла»

7 ГАРАНТИЙНЫЙ ТАЛОН

Согласно с данными условиями выдается гарантия на водогрейный котел (эксплуатируемый в соответствии с руководством по обслуживанию котла):	
Тип котла: SAKOVICH PELLET MAX	
Дополнительное оснащение	
Серийный номер котла: Подпись и печать производителя
Тепловая мощность котла:	
Год выпуска:	
..... Подпись и печать продавца Дата продажи
Заявляю, что я ознакомился с данным руководством, в частности с правилами безопасности, установки, эксплуатации и технического обслуживания котла, а также с документацией его компонентов.	
..... Дата и подпись пользователя	

Любые изменения, исправления в гарантийном талоне аннулируют гарантию.

РЕГИСТРАЦИЯ УСТРАНЕНИЯ НЕИСПРАВНОСТИ				
Дата принятия	Дата возврата	№ карты Ремонта	Описание ремонта	Подпись и печать тех. службы

SAKOVISH

твердотопливные котлы