

# **Plamen**

**Руководство по монтажу и эксплуатации  
чугунной печи с нишей**

## **Laguna**



13.01.2016.

## ДЕКЛАРАЦИЯ О СООТВЕТСТВИИ

Настоящим заявляем, что данное изделие отвечает всем требованиям стандарта EN 13240:2001/A2:2004 и имеет маркировку CE в соответствии с Директивой Совета ЕС 305/2011.

г. Пожега, 19.08.2015 г.

 **Plamen** d.o.o.  
HR-34000 Požega, Njemačka 36



09

Отопительные аппараты периодического действия

**EN 13 240:2001 / A2:2004**

Комнатные обогреватели, работающие на твердом топливе

Тип: **Laguna**

Минимальное расстояние до объектов, изготовленных из горючих материалов: [мм]  
от топочной дверцы: **600** от боковой стенки печи: **250** от задней стенки печи: **250**  
от верхней плиты печи: **500**

Концентрация угарного газа (CO) в продуктах сгорания из расчета 13%O<sub>2</sub>: **0,10 [%]**

Температура дымовых газов: **254 [°C]**

Номинальная мощность: **8 [кВт]**

КПД по энергии: **80,9 [%]**

Топливо: Дрова / древесные брикеты

Серийный номер:

Соблюдайте инструкции по эксплуатации.

Используйте рекомендуемые виды топлива.

Вышеуказанные значения действительны только в условиях испытаний.

Изготовлено в Хорватии.

Год изготовления:

Номер Декларации характеристик качества: 00021-CPR-2014/08/08

Номер испытательной лаборатории: NB 1625

 **Plamen**

HR-34000 Požega, Njemačka 36  
tel.: +385 (0)34 254 600, 254 602, fax: +385 (0)34 254 710  
www.plamen.hr

Laguna представляет собой продукт, разработанный с учётом современных тенденций, в дизайне которого используются простые чистые линии, позволяющие вписать его в любой интерьер. Печь выполнена из высококачественного чугуна, окрашена термостойкой черной краской, визуально улучшающей внешний вид продукта.

Большая остеклённая дверца открывает вид на топку и позволяет всецело насладиться видом открытого огня. Благодаря особой конструкции системы подачи первичного и вторичного воздуха, стекло остаётся чистым на протяжении всего времени работы печи. Конструкция печи включает расположенный внизу небольшой выдвигной ящик, в котором можно хранить небольшое количество топлива и принадлежности. Верхняя часть сконструирована с "нишей" для лучшей эффективности нагрева, но может также использоваться для подогрева пищи. Конструкция печи обеспечивает долгое сохранение слоя горячих углей, поэтому огонь в печи можно не гасить в течение нескольких дней.

Для достижения оптимальных характеристик уже до первого использования печи **ВНИМАТЕЛЬНО ПРОЧТИТЕ НАСТОЯЩУЮ ИНСТРУКЦИЮ.**

Печь соответствует всем применимым требованиям EN 13240 и имеет маркировку CE.

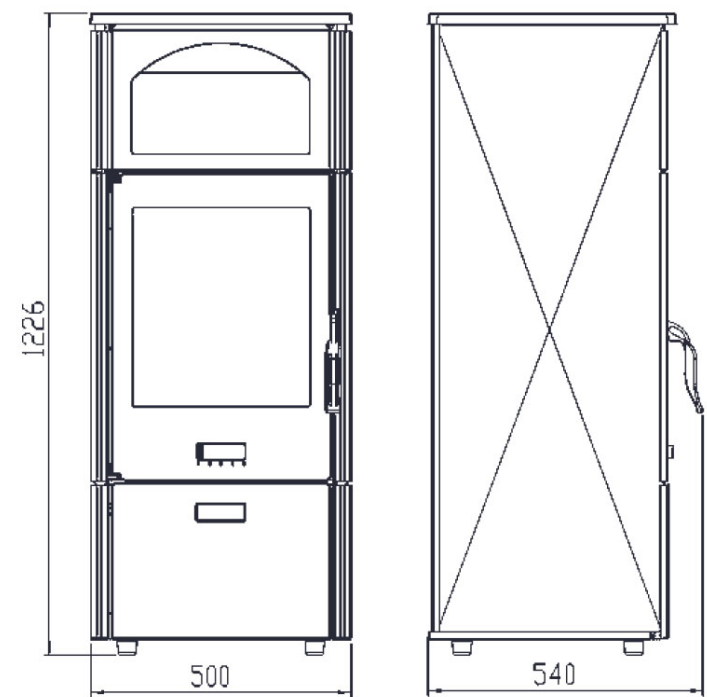
### **ТЕХНИЧЕСКИЕ ХАРАКТЕРИСТИКИ:**

РАЗМЕРЫ (ширина x высота x глубина):	50 x 122,6 x 54 см
МАССА:	133 кг
НОМИНАЛЬНАЯ МОЩНОСТЬ:	8 кВт
ПАТРУБОК ДЫМОХОДА: сверху	Ø150 мм
ОБЪЁМ ОТАПЛИВАЕМОГО ПРОСТРАНСТВА:	до 180 м <sup>3</sup>
ТОПЛИВО:	Дрова, древесные брикеты

### **УКАЗАНИЯ ПО МОНТАЖУ**

Поместите крышку поддона (111) в топку. Печь поставляется в комплекте с верхним креплением дымохода.

На нижней петле дверцы печи установлена пружина, гарантирующая, что дверь не будет оставаться открытой за исключением времени, необходимого на розжиг печи и загрузку топлива. Это позволяет подключать несколько отопительных приборов к одной дымовой трубе и, в случае неподходящей конструкции дымовой трубы и/или когда труба в плохом состоянии, предотвращает распространение дыма по комнате.



Для установки пружины выполните следующие действия:

- Откройте дверцу, выньте болт из нижней петли, снимите дверцу и вставьте ось с пружиной в сжатом положении (см. Рисунок 1). Установите дверцу на верхний болт, вставьте длинный конец пружины в отверстие на передней части корпуса и установите ось в нижнее отверстие передней части корпуса (103).

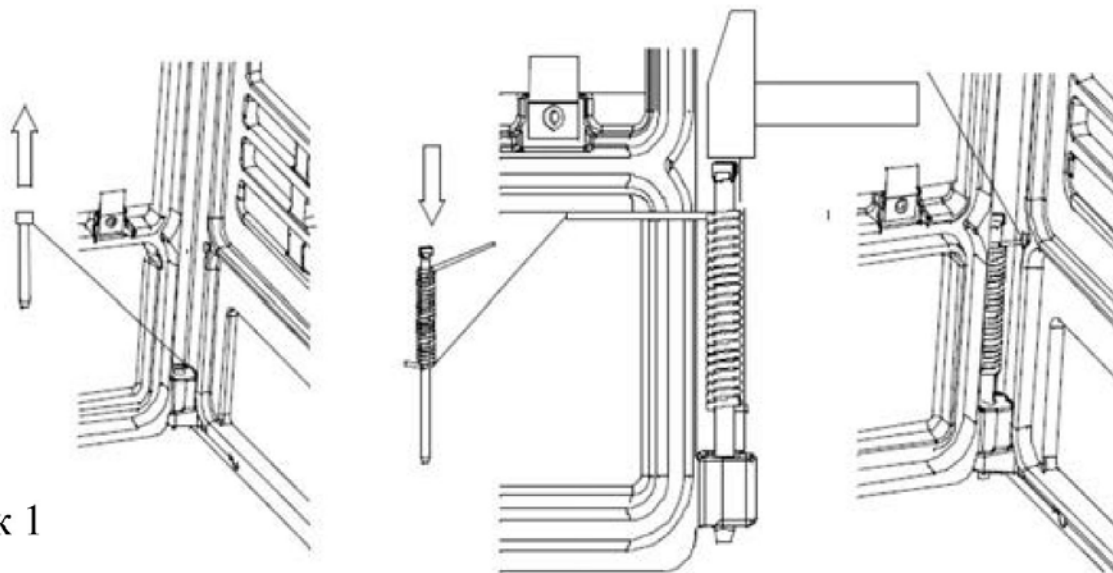


Рисунок 1

### Окружающая обстановка

При установке печи на полу из теплочувствительного или воспламеняемого материала, для защиты пола под печью необходимо предусмотреть прочное, негорючее основание. Защитное основание должно выступать не менее чем на 30 см назад и в стороны и на 60 см вперед от течи.

Минимальное расстояние между печью (по бокам и сзади) и объектами из теплочувствительных материалов должно составлять 25 см.

Минимальное расстояние от топочной дверцы печи до объектов из теплочувствительных материалов, находящихся непосредственно в зоне теплового воздействия, должно составлять 60 см.

Плиту следует расположить на ровной поверхности, в помещении с достаточным количеством свежего воздуха для поддержки горения.

При наличии в помещении, где установлена печь, вытяжного устройства или другого потребляющего воздух оборудования необходимо предусмотреть дополнительное отверстие для притока свежего воздуха. Такое отверстие должно быть оснащено защитной решеткой, предотвращающей его засорение.

### Подключение дымохода

Для подключения печи к дымоходу следует использовать стандартные трубы и отводы со встроенными задвижками. Внутренний диаметр труб составляет 150 мм.

Убедитесь, что дымовая труба, выходящая из печи, и колено надёжно соединены, и что соединение дымовой трубы с дымовым отверстием печи и отверстием дымохода надёжно и герметично. Дымовая труба не должна выходить за пределы внутренней облицовки дымохода, т.е. она не должна выдаваться за поперечное сечение дымохода.

Печь должна быть установлена в полном соответствии с европейским, национальным, а также местным законодательством. **В РФ соблюдайте Противопожарные требования СП 7.13130.2013.**

**Рекомендуется подключать к сертифицированным в РФ дымоходам:**

- модульным нержавеющим дымоходам типа «сэндвич» марки ВУЛКАН;
- дымоходам из вулканической породы HEDA/Keddy;
- керамическим дымоходам HART.

**Подключение к дымоходам производится в соответствии с Противопожарными правилами СП 7.13130.2013.**

## **ИНСТРУКЦИИ ПО ПРИМЕНЕНИЮ**

### **Первый розжиг**

Печь изготовлена из чугуна, поэтому при эксплуатации необходимо принимать во внимание склонность этого материала к растрескиванию под воздействием внезапных и неравномерных тепловых нагрузок. Таким образом, в начале эксплуатации огонь в топке должен быть умеренным. Разожгите огонь при помощи небольшого количества смятых газет и тонкой сухой щепы.

### **ВАЖНО:**

Перед тем, как разжечь огонь в первый раз, распределите достаточное количество золы или песка на нижней пластине топки, чтобы покрыть волнистые рёбра, оставив открытыми отверстия в крышке зольного короба.

Во время очистки, т.е. при удалении золы, убедитесь, что в топке осталось достаточно золы, чтобы полностью покрыть волнистые рёбра нижней пластины. Печь не предназначена для работы с обычной решёткой, вместо неё используется крышка зольного короба. Она служит только для удаления золы в зольник и помогает подавать свежий воздух для горения.

Чтобы разжечь огонь от слоя горячих углей, прочистите отверстия крышки при помощи скребка для топки, сгребите немного горячих углей на крышку зольного короба, добавьте немного щепок, откройте подачу воздуха и закройте дверцу. При использовании качественной древесины, частая уборка золы не требуется. Убедитесь, что зола не забивает отверстия на боковых панелях, через которые происходит подача первичного воздуха.

Печи без решёток обеспечивают долгое сохранение слоя горячих углей, которые необязательно гасить, за исключением случаев, когда необходимо удалить золу. Дополнительную информацию по управлению подачей воздуха см. в разделах "Розжиг и эксплуатация в обычных условиях", и "Управление тепловой мощностью".

Печь окрашена термостойкой краской. При первом розжиге эта краска постепенно затвердевает и может появиться некоторое количество паров с характерным запахом. Поэтому проветривайте помещение в этот период времени.

При первом розжиге запрещается ставить на печь какие-либо предметы и прикасаться к окрашенным частям печи, так как это может привести к повреждению ещё не отвердевшего лакокрасочного покрытия.

### **Пригодное топливо**

Печь была разработана для сжигания дров и древесных брикетов, т.е. малозольного топлива, такого как бук, граб, берёза и аналогичной древесины.

Используйте только хорошо выдержанные сухие дрова влажностью не более 20%, чтобы уменьшить вероятность накопления маслянистой сажи (креозота), которые могут привести к засорению дымохода.

Не сжигайте бытовой мусор, особенно любые синтетические материалы. Многие отходы содержат вещества, которые вредны для печи, дымохода и окружающей среды. Сжигание таких отходов запрещено законом.

Кроме того, никогда не сжигайте ДСП отходов, потому что ДСП содержит клей, который может привести к перегреву печи.

Рекомендуемая разовая загрузка топлива:

Дрова (длиной припл. 33 см)	2 - 3 штуки	всего 1.7 - 1.9 кг
Древесные брикеты	2 - 3 штуки	всего 1.5 - 1.8 кг

Чрезмерные нагрузки могут привести к загрязнению стекла дверцы.

### **Розжиг и эксплуатация в обычных условиях**

Чтобы разжечь огонь положите в топку немного смятых газет. Поверх бумаги уложите тонкие сухие щепки и 2-3 небольших полена.

Установите регулятор подачи воздуха на двери в полностью открытое положение. При розжиге печи рекомендуется оставить дверцу топки приоткрытой на 5-10 минут, чтобы избежать запотевания / затемнения стекла. Не оставляйте растопленную печь без присмотра до появления в топке яркого пламени.

Закрывайте топочную дверцу, когда огонь разгорится. Не перегружайте печь при закладке дров. При повторной загрузке убедитесь, что есть достаточное расстояние между дровами и стеклом дверцы.

При нормальной работе печи дверца должна оставаться закрытой, за исключением подбрасывания дров.

Чтобы избежать попадания дыма в помещение через дверцу, не открывайте её и не добавляйте дрова при интенсивном пламени.

Если у вас есть заслонка, установленная в дымоходе, держите её полностью открытой до тех пор, пока огонь не разгорится.

Конструкция печи позволяет сохранять стекло дверцы в чистоте на протяжении всего времени использования. Затемнение стекла происходит только в случае неполного сгорания топлива. К причинам неполного сгорания относятся следующие:

- несоответствующая конструкции дымохода или плохое состояние технического обслуживания
- пониженная подача воздуха (т.е. воздушная заслонка на топочной дверце закрыта)
- используется несоответствующий тип топлива или оно недостаточно сухое
- избыточная загрузка топлива

Стекло будет пачкаться, если топливо слишком близко к стеклу, или касаясь его.

**ВНИМАНИЕ!** Для растопки или повторного розжига печи запрещается использовать спирт и бензин.

Никогда не храните легковоспламеняющиеся жидкости или предметы в непосредственной близости от плиты! Имейте в виду, что некоторые части печи горячие и печка должна работать только под наблюдением взрослых. Убедитесь, что дети никогда не остаются без присмотра в непосредственной близости от печи. **ИСПОЛЬЗУЙТЕ ЗАЩИТНУЮ ПЕРЧАТКУ!**

## Управление тепловой мощностью

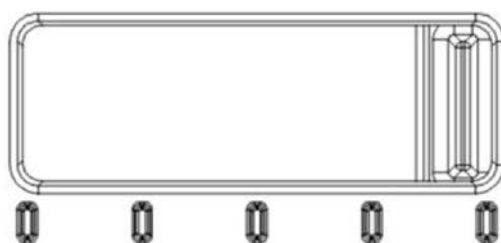
Для регулировки тепловой мощности печи необходим определенный опыт, так как теплопроизводительность зависит от ряда факторов, таких как уровень пониженного давления внутри дымовой трубы (тяги) и качества топлива. Поэтому внимательно изучите эти инструкции, чтобы узнать как управлять Вашей печью, чтобы достигнуть лучшей производительности.

Управление мощностью осуществляется при помощи устройства регулирования подачи первичного воздуха на дверце печи.

Вторичная подача воздуха осуществляется выше остекления двери и этого достаточно для воздушной очистки стекла. При правильной конструкции и хорошем техническом обслуживании дымохода, при использовании качественных, сухих дров, такой подачи воздуха достаточно для достижения номинальной мощности 8 кВт.

Производительность печи зависит также от тяги внутри дымохода. В случае избыточной тяги, рекомендуется её уменьшать при помощи заслонки газоотводящей трубы. Определенный опыт также необходим для правильной установки устройства контроля подачи воздуха. Поэтому следуйте нашим советам, чтобы легко научиться управлять печью.

Установка регулятора подачи воздуха для розжига и в течение некоторого времени после –  
Рисунок 2



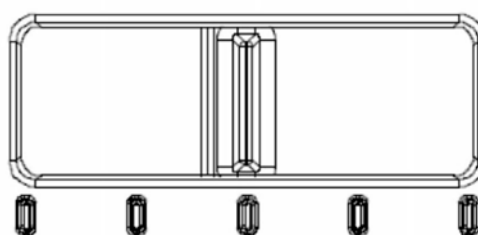
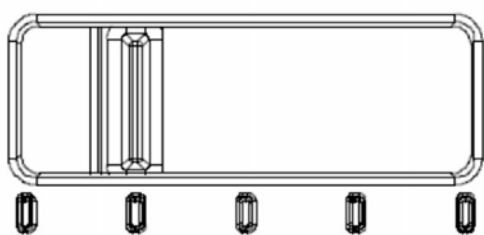
После того, как загорелся огонь и образовался достаточный слой горячих углей, т.е. приблизительно через 1 час, установите подачу воздуха обратно в положение, обеспечивающее подачу воздуха, достаточную для генерации необходимого количества тепла.

При добавлении 3 - 4 кг топлива и установке регулятора подачи воздуха на максимальную производительность, печь способна выдавать 11 кВт.

Установка регулятора подачи воздуха для номинальной мощности 8 кВт

Рисунок 3 – при сжигании дров:

Рисунок 4 – при сжигании древесных брикетов:



Для эксплуатации печи на минимальной мощности, установить регулятор подачи воздуха в полностью закрытом положении (Рисунок 5) и если у Вас установлена задвижка в дымоходе, также закрыть задвижку.

Рисунок 5



Убедитесь, что вы добавляете только необходимое для поддержания огня количество дров.

## Эксплуатация печи в промежуточный период

При эксплуатации печи в течение промежуточного периода (когда температура наружного воздуха выше 15 °С) могут возникать проблемы, связанные с недостаточным уровнем разрежения в дымовой трубе (слабая тяга или отсутствие тяги). В этом случае можно попытаться создать необходимое пониженное давление путем разогрева дымохода. Если это не помогло, не следует продолжать растопку печи. Открывание окна или двери помещения во время розжига может помочь уравнивать внутреннее и внешнее давление воздуха.

## Очистка и уход

В конце каждого отопительного сезона необходимо очищать печь, соединительные трубы и дымоход от отложений сажи. Регулярный осмотр и чистка необходимы для предотвращения риска возгорания в дымоходе. В случае возгорания в дымоходе, действуйте следующим образом:

- никогда не используйте воду для тушения огня
- закройте все каналы подачи воздуха, предусмотренные конструкцией печи и дымовой трубы
- погасив огонь, вызовите трубочиста для проверки дымохода
- позвоните в уполномоченный сервисный центр производителя, чтобы проверить печь.

Стекло на дверце топки может быть очищено с помощью обычных оконных очистителей. При возникновении любых проблем в процессе эксплуатации (например, дым), обратитесь к трубочисту или в ближайшую местную службу. Любой ремонт/ремонтные работы на печи должны производиться уполномоченным персоналом и использоваться только оригинальные запчасти.

Для очистки эмалированных и окрашенных поверхностей следует использовать мыло и воду, неабразивные, химически неагрессивные моющие средства.

## Гарантия

Гарантия Производителя будет иметь силу при условии эксплуатации печи в соответствии с требованиями настоящего руководства.

## Размеры отапливаемых помещений

Размер отапливаемого помещения зависит от режима протапливания и теплоизоляции.

В зависимости от условий отапливания с отдельными источниками тепла номинальной мощностью 8 кВт можно нагреть помещения следующих объёмов:

при благоприятных условиях	180 м <sup>3</sup>
при менее благоприятных условиях	145 м <sup>3</sup>
при неблагоприятных условиях	98 м <sup>3</sup>

Нерегулярность использования печи или топка печи с большими перерывами по времени считается менее благоприятными / неблагоприятными условиями эксплуатации.

## Выбор дымовой трубы и основные технические данные

При определении размеров дымовой трубы по DIN 4705 следует опираться на следующие данные:

Номинальная тепловая мощность	8	кВт
Массовый поток дымовых газов [м]	7,1	г/с
Средняя температура дымового газа на выходе из печи	254	°С
Минимальное разрежение в дымовой трубе [р] при номинальной тепловой мощности	0,12	мбар
Минимальное разрежение в дымовой трубе [р] при 0,8 номинальной тепловой мощности	0,10	мбар



**Помните:**

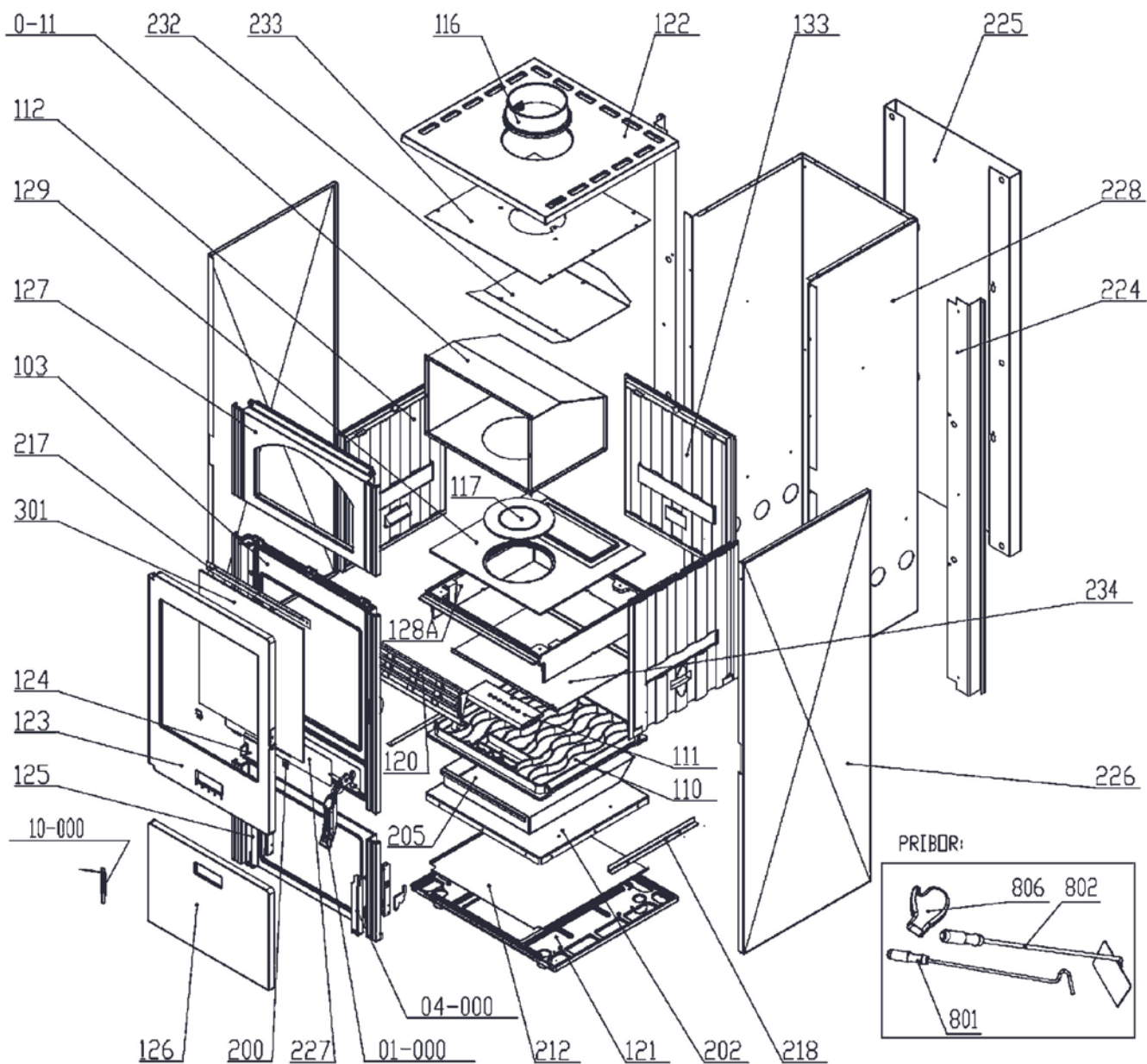
- При повторной закладке дров их количество должно соответствовать требуемому количеству тепла.
- После перезагрузки, откройте регулятор подачи воздуха как требуется, пока не разгорится яркий огонь. Только после этого установите регулятор подачи воздуха в положение, соответствующее требуемому количеству тепла.
- Строго соблюдайте эти Инструкции по Монтажу и Эксплуатации.
- Устанавливайте печь в помещении подходящего размера. Это обеспечит соответствие номинальной мощности печи требованиям к количеству тепла в этом помещении.
- Не открывайте ночью подачу воздуха для сохранения слоя горячих углей до утра, чтобы было легче разжечь огонь при помощи сухих щепок.
- Во время очистки, т.е. при удалении золы, убедитесь, что в топке осталось достаточно золы, чтобы полностью покрыть волнистые рёбра пластины, тем самым обеспечив сохранение горячих углей и защиту нижней пластины.

**Запасные части и аксессуары (Рисунок 6, страница 11)**

<b>Поз.</b>	<b>Наименование</b>	<b>Номер детали</b>
103	ПЕРЕДНЯЯ РАМА	VE-103
110	ПОДДОН ТОПКИ	VE-110
111	КРЫШКА ЗОЛЬНОГО КОРОБА	VE-111
112	СТЕНКА ТОПКИ НИЖНЯЯ	VE-112
116	ПАТРУБОК ДЫМОХОДА	VE-116
117	КРЫШКА СВОДА	VE-117
120	ЗАЩИТНЫЙ КОЗЫРЕК ДЛЯ СТЕКЛА	VE-120
121	ОСНОВАНИЕ	VE-121
122	КОЛПАК	VE-122
123	ДВЕРЦА	VE-123
124	РЕГУЛЯТОР ПОДАЧИ ВОЗДУХА	VE-124
125	КОРПУС ВЫДВИЖНОГО ЯЩИКА	VE-125
126	ЛИЦЕВАЯ ПАНЕЛЬ ВЫДВИЖНОГО ЯЩИКА	VE-126
127	РАМКА НИШИ	VE-127
128 А	ЗАЩИТНЫЙ КОЖУХ	VE-128
129	ЗАЩИТНАЯ КРЫШКА	VE-129
133	ЗАДНЯЯ СТЕНКА ТОПКИ	VE-133
200	ДЕРЖАТЕЛЬ СТЕКЛА	
202	ОСНОВАНИЕ	
205	ЗОЛЬНЫЙ КОРОБ	
212	ЛИСТ ОСНОВАНИЯ	
217	ПЛАСТИНА РЕГУЛИРОВАНИЯ ПОДАЧИ ВТОРИЧНОГО ВОЗДУХА	
218	НАПРАВЛЯЮЩАЯ ЗОЛЬНИКА	
224	УПОР БОКОВОЙ ПАНЕЛИ	
225	ЗАДНИЙ ЩИТОК	
226	БОКОВАЯ ПАНЕЛЬ	
227	ПЛАСТИНА РЕГУЛИРОВАНИЯ ПОДАЧИ ВОЗДУХА	
228	КОРПУС	
232	НИЖНЯЯ ПЛАСТИНА	
233	ВЕРХНЯЯ ПЛАСТИНА	
234	ПЛАСТИНА	
301	СТЕКЛО	
0-11	НИША	
01-000	РУЧКА ДВЕРЦЫ ТОПКИ	
04-000	ПЕТЛЯ И ДЕРЖАТЕЛЬ ПЕТЛИ	
10-000	КОМПЛЕКТ ПРУЖИНЫ ДВЕРЦЫ КОМПЛЕКТУЮЩИЕ:	
801	КОЧЕРГА	
802	КОМПЛЕКТ ДЛЯ ЧИСТКИ	
806	ЗАЩИТНАЯ ПЕРЧАТКА С ЛОГОТИПОМ 'ПЛАМЕН' КРАСНОГО ЦВЕТА	

**МЫ ОСТАВЛЯЕМ ЗА СОБОЙ ПРАВО ВНОСИТЬ ИЗМЕНЕНИЯ, НЕ ВЛИЯЮЩИЕ НА  
ФУНКЦИОНАЛЬНОСТЬ И БЕЗОПАСНОСТЬ ПРИБОРА!**

Запасные части - комплектующие



08.2015.

Рисунок 6