



Чугунная отопительная печь

# MATIS



**РУКОВОДСТВО ПО УСТАНОВКЕ И ЭКСПЛУАТАЦИИ**

Компания «FIRE WAY» благодарит Вас за приобретение нашей продукции. Настоящее руководство по установке и эксплуатации предназначено для изучения устройства печи, принципа ее работы, правил эксплуатации и ухода.

ПРОИЗВОДИТЕЛЬ ОСТАВЛЯЕТ ЗА СОБОЙ ПРАВО ВНОСИТЬ ИЗМЕНЕНИЯ В КОНСТРУКЦИЮ ПЕЧИ.

#### СОДЕРЖАНИЕ:

1. Основные требования	_____	3
2. Технические характеристики	_____	4
3. Конструкция печи	_____	4
4. Дымоход	_____	4
5. Установка	_____	5
6. Топливо	_____	5
7. Чистка печи	_____	6
8. Особенности эксплуатации	_____	6
9. Правила гарантии	_____	7

## 1. ОСНОВНЫЕ ТРЕБОВАНИЯ

Перед началом эксплуатации обязательно изучите данное руководство. Производитель не несёт ответственность за возможный ущерб, возникший по причине несоблюдения требований по монтажу, обслуживанию и эксплуатации изделия.

Безопасность эксплуатации печи во многом зависит от качества её установки. Установка печи и монтаж дымохода должны производиться квалифицированными специалистами строительно-монтажных организаций в строгом соответствии с настоящим руководством и всеми действующими в Вашем регионе нормативными документами.

Не размещайте кресла, стулья, шторы и другие легковоспламеняющихся предметы ближе чем на 1250мм от передней части печи, на 500мм от задней и боковых стенок печи.

В процессе работы печь может нагреваться до температур свыше 200°C, в связи с этим необходимо соблюдать меры предосторожности. Запрещается оставлять детей возле работающей печи без присмотра.

Для качественной работы печи необходимо обеспечить постоянный приток свежего воздуха для горения.

Не допускайте перегрева печи.

Печь не предназначена для сжигания мусора, а так же не подходящих видов топлива.

Если вы решили избавиться от печи, ее следует утилизировать в отведенном для этого месте, соблюдая действующие экологические правила и местные законы по утилизации.

**В СЛУЧАЕ НЕСОБЛЮДЕНИЕ УКАЗАНИЙ, ПРИВЕДЕННЫХ В ДАННОЙ ИНСТРУКЦИИ ПО ЭКСПЛУАТАЦИИ, ПРОИЗВОДИТЕЛЬ НЕ НЕСЁТ ОТВЕТСТВЕННОСТЬ ЗА НАНЕСЕННЫЙ УЩЕРБ!**

## 2. ТЕХНИЧЕСКИЕ ХАРАКТЕРИСТИКИ

Мощность, кВт	10
КПД печи, %	75
Диаметр дымохода, мм	150
Задний выход трубы (высота оси от пола), мм	530
Размер топки (Ш x Г x В), мм	530 x 290 x 350
Размер проема топки (Ш x В), мм	380 x 250
Максимальная загрузка древесины, кг	3
Среднее содержание СО при 13% O <sub>2</sub> , %	0.07
Температура выхлопных газов, С°	320
Высота печи, мм	710
Ширина печи, мм	580
Глубина печи, мм	470
Вес, кг	127

### **3. КОНСТРУКЦИЯ ПЕЧИ**

Печь предназначена для обогрева жилых помещений. Теплоотдача осуществляется от корпуса печи и через огнеупорное стекло.

Корпус печи изготовлен из чугуна, на топочной дверце установлено огнеупорное стекло.

Конструкция печи не предусматривает наличие колосниковой решетки.

Печь оснащена двумя регуляторами подачи воздуха. Регулятор подачи первичного воздуха расположен в нижней части дверцы и должен быть полностью открыт на протяжении времени розжига (15-20 минут). При достижении стабильного режима горения, с целью экономии топлива первичный регулятор закрывается.

Регулятор подачи вторичного воздуха на систему «Чистое стекло» и дожег дымовых газов, расположен над дверкой печи. Подача вторичного воздуха снижает сажевые отложения на стекле и повышает качество горения.

### **4. ДЫМОХОД**

Дымоход должен быть произведен в соответствии с действующими стандартами. Для подключения к дымоходу используется верхний или задний патрубок подключения. Сечение дымовой трубы должно быть не меньше сечения патрубка подключения дымохода

#### **4.1 Давление в дымоходе**

Недостаточное разрежение в дымоходе может привести к появлению проблем при работе печи.

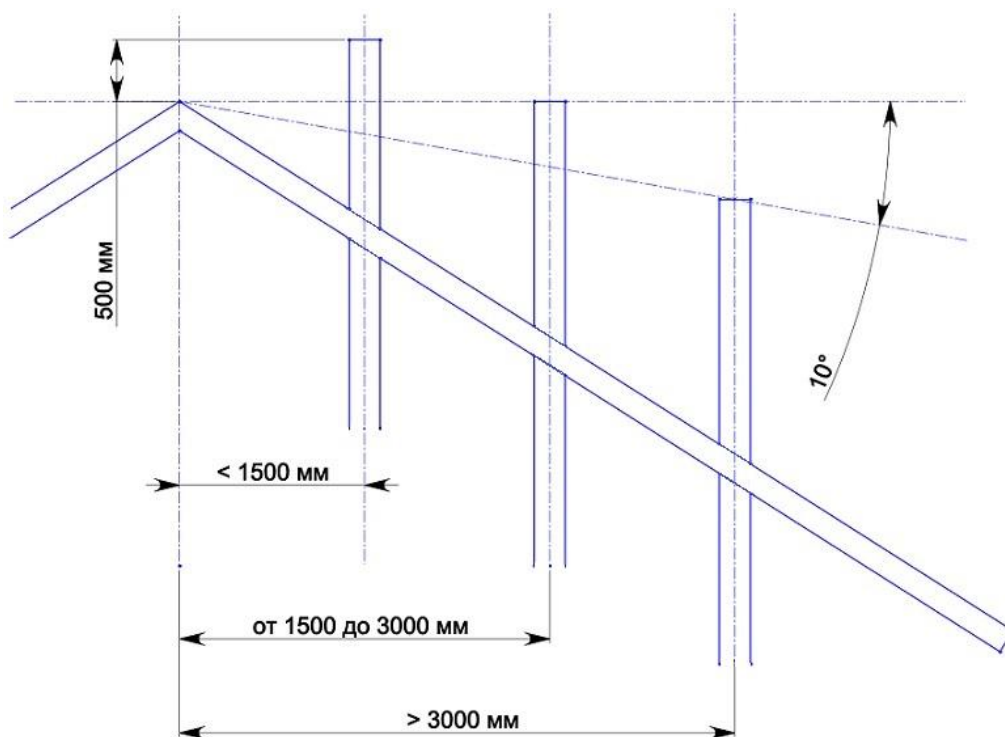
Давление воздушного потока должно составлять 12-15 Pa.

Меньшее значение воздушного потока может привести к неправильной работе, а так же выбросу дымовых газов через технологические отверстия печи. Признаки недостаточной тяги: грязное стекло, горячая ручка, дым в помещении.

Большее значение воздушного потока делает процесс горения менее управляемым. В случае, если воздушный поток превышает 15 Pa, необходимо использовать специальные элементы для уменьшения воздушного потока, к примеру модератор тяги. Признаки избыточной тяги: плохая отзывчивость на регулировки подачи воздуха, быстрое прогорание дров.

#### **4.2 Высота дымохода**

Высота дымохода должна быть не ниже, чем в приведённой схеме.



#### **4.3 Обслуживание дымохода**

Для безопасной эксплуатации, дымоход должен своевременно обслуживаться в соответствии с нормами, принятыми в Вашем регионе, но не менее двух раз в год.

### **5. УСТАНОВКА**

Установка печи и монтаж дымохода должны производиться квалифицированными специалистами строительно-монтажных организаций, в строгом соответствии со всеми действующими в Вашем регионе нормативными документами.

При выборе места для установки печи, нужно убедиться что пол выдержит необходимый вес. Если пол изготовлен из горючих материалов, он должен быть защищен негорючим материалом – металл, камень, плитка и т.д., который должен выступать не менее 500мм от передней части печи, и не менее 150мм от боковых частей печи.

В помещение, где установлена печь, нужно обеспечить приток достаточного для горения количества воздуха.

### **6. ТОПЛИВО**

В качестве топлива допускается использовать только дрова и древесные брикеты. Рекомендуется использовать дрова, влажность которых не превышает 20%.

Следует понимать, что теплотворная способность древесины значительно сокращается, если она сырая, т.к. большое количество тепловой энергии тратится на испарение влаги, при этом существенно снижается мощность и КПД печи.

Сырые дрова так же являются причиной появления конденсата в дымоходе, что приводит к быстрому загрязнению и преждевременному выходу из строя дымовых труб.

Максимально допустимое количество топлива:  
Дрова (длина до 450мм) от 2 до 3 штук, примерно 2 - 3 кг.  
Древесные брикеты 2 шт. примерно 2 - 4 кг.

**ПРОИЗВОДИТЕЛЬ НЕ НЕСЁТ ОТВЕТСТВЕННОСТЬ ЗА ВОЗМОЖНЫЕ ПОВРЕЖДЕНИЯ ПЕЧИ, ВЫЗВАННЫЕ ИСПОЛЬЗОВАНИЕМ НЕПОДХОДЯЩЕГО ТОПЛИВА.**

## **7. ЧИСТКА ПЕЧИ**

Необходимо регулярно удалять продукты сгорания из печи. Не допускайте накопление золы до уровня отверстий подачи воздуха, это приведет к уменьшению тяги и, следовательно, к угасанию огня в топке.

При чистке наружной поверхности печи не используйте абразивные чистящие средства и вещества, содержащие растворитель, они могут повредить термостойкую краску.

Стекло на дверце необходимо чистить специальным средством. Чистку стекла можно осуществлять только после полного охлаждения печи. Не используйте абразивные вещества, это может повредить поверхность стекла. Исключайте попадания чистящего средства на уплотнительные шнуры, это приводит к быстрому выходу их из строя.

## **8. ОСОБЕННОСТИ ЭКСПЛУАТАЦИИ**

Первые протопки печи способствуют стабилизации защитной окраски, это сопровождается возникновением характерного дыма и запаха. Во время первых протопок необходимо проветривать помещения вплоть до устранения характерного запаха. Первую протопку рекомендуется произвести на улице.

Перед первой растопкой все части печи необходимо протереть сухой тряпкой, для удаления пыли. В течение первых разжиганий печи, снизьте количество топлива наполовину от рекомендуемого в данной инструкции количества.

Достаточный приток свежего воздуха в помещение, является одним из ключевых условий правильной работы печи. Необходимо размещать печь в помещениях оснащенных хорошей системой вентиляции.

Во время работы печи открывать дверку следует медленно, это поможет избежать возможного резкого выхода пламени и дыма в помещение. Перед открыванием дверки следует открыть регулятор подачи первичного воздуха.

Исходя из мер предосторожности, во время работы печи, дверца может быть открыта только в момент добавления топлива.

Не перетапливайте печь. Не используйте печь в режиме интенсивного горения длительное время.

**ГАРАНТИЯ НЕ РАСПРОСТРАНЯЕТСЯ НА ПОВРЕЖДЕНИЯ, ПРОИЗОШЕДШИЕ ИЗ-ЗА ПЕРЕГРЕВА ПЕЧИ.**

## 9. ПРАВИЛА ГАРАНТИИ

Гарантия на исправную работу отопительного прибора действует 5 лет со дня покупки.

Покупка должна быть подтверждена печатью пункта розничной продажи (в руководстве, на чеке или накладной) и читаемой подписью продавца, а также печатью и подписью организации, устанавливающей устройство.

Гарантия включает ремонт прибора в случае обнаружения в гарантийный период производственных дефектов.

Гарантийный ремонт предоставляется бесплатно, ответ на претензию клиента будет оформлен в течение 14 дней от даты ее направления в письменном виде. Если устранение дефекта трудоемко либо связано с получением запчастей, это время может продлиться, о чем покупатель будет проинформирован.

О дефектах и повреждениях оборудования следует уведомлять письменно в пункте продажи, в котором была оформлена покупка. Покупатель обязан предъявить правильно заполненный гарантийный талон вместе с именной накладной либо фискальным чеком.

Гарантия не распространяется на повреждения, возникшие в результате неправильной установки и эксплуатации устройства.

Гарантия распространяется на приборы, установленные только лицом или организацией, специализирующейся на такого рода деятельности.

### **В гарантию не входят повреждения, возникшие в результате:**

применения иного топлива (не древесины);  
заливки прибора водой;  
сильного разжигания огня в неразогревшейся топке;  
механических повреждений;  
неправильного хранения;  
коррозии – прибор следует хранить от влажности;  
несоответствующей тяги дымохода;  
дефектов, возникших в результате транспортировки.

Гарантия не распространяется на огнеупорное стекло, уплотнительные шнуры, защитные элементы топки, колосниковую решётку. Повреждения, вызванные высокой влажностью (коррозия) так же не являются гарантийным случаем.

шнуры, прокладки – подвергаются натуральному износу во время эксплуатации;  
элементы внутри топочной камеры (колосниковая решетка, двойные внутренние стенки, экран дровника (гребень) и отбойник), повреждение которых может наступить в случае применения несоответствующего топлива (не дров), чрезмерной эксплуатации прибора либо неправильной установки оборудования;

Любые повреждения, возникшие в результате неправильной установки и эксплуатации печи, использования либо хранения оборудования, а также других причин, не связанных с производителем, могут быть исправлены только за счет пользователя.

Гарантия действует на оборудование, закупленное и установленное на территории РФ.

Вопросы, не затронутые в настоящей гарантии, регулируются нормами Гражданского Кодекса.

## ГАРАНТИЙНЫЙ ТАЛОН

Гарантия предоставляется на срок 5 лет с даты приобретения прибора и покрывает любые скрытые дефекты, выявленные во время эксплуатации, а не по вине Пользователя. Условия предоставления гарантии – это соблюдение инструкции по установке и эксплуатации отопительного прибора FireWay.

### СВИДЕТЕЛЬСТВО ПРОДАЖИ

Дата продажи \_\_\_\_\_  
Продавец (организация) \_\_\_\_\_  
Покупатель (подпись) \_\_\_\_\_  
М.П. (организации) \_\_\_\_\_

### СВИДЕТЕЛЬСТВО УСТАНОВКИ

Дата установки \_\_\_\_\_  
Печник (организация) \_\_\_\_\_  
Владелец (подпись) \_\_\_\_\_  
М.П. (организации) \_\_\_\_\_

### СЕРВИСНОЕ ОБСЛУЖИВАНИЕ

Замечания	Дата	Подпись

Гарантийный талон действует только при предъявлении комплекта документов подтверждающих акт продажи.

